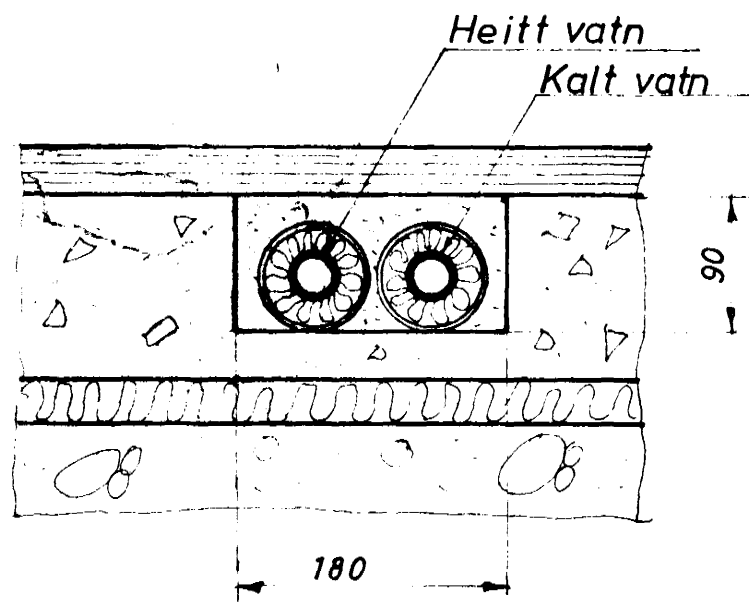


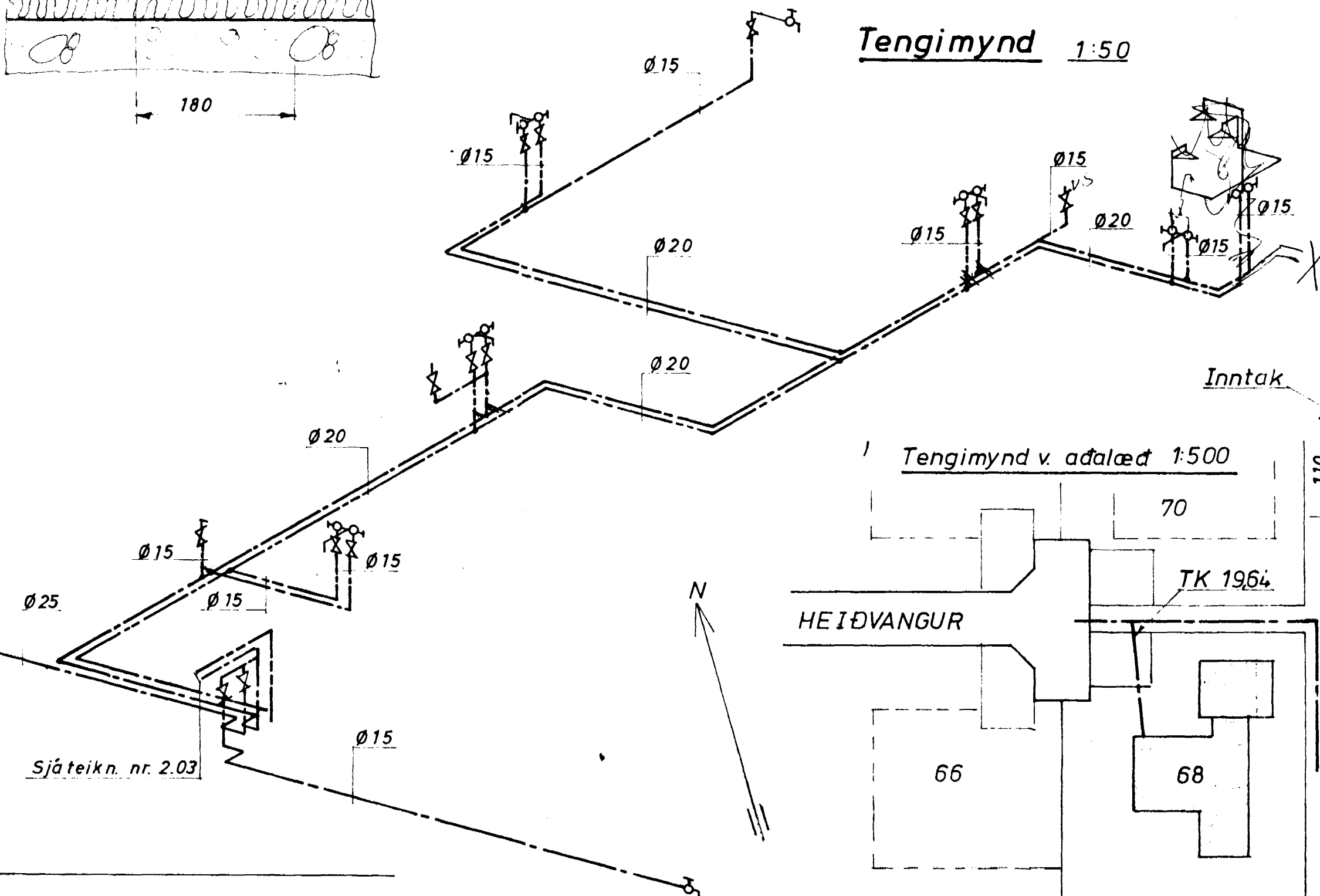
Skýringar

Vatnslögn utanhúss skal vera $\varnothing 25$ mm.—
polyethylenpípa
Allt lagnarefni innanhúss skal vera galv-
anserað. Þvermál röra er gefið upp í
m.m.
Lagnir í gólfi skal einangra með 2 cm.
steinullarhólkum vafðar sísalpappa
Fylla skal raufina með asfaltsteypu.
Efni og frágangur að öðruleiti skal vera
í samræmi við gildandi reglugerð um
vatnslögn í Hafnarfirði

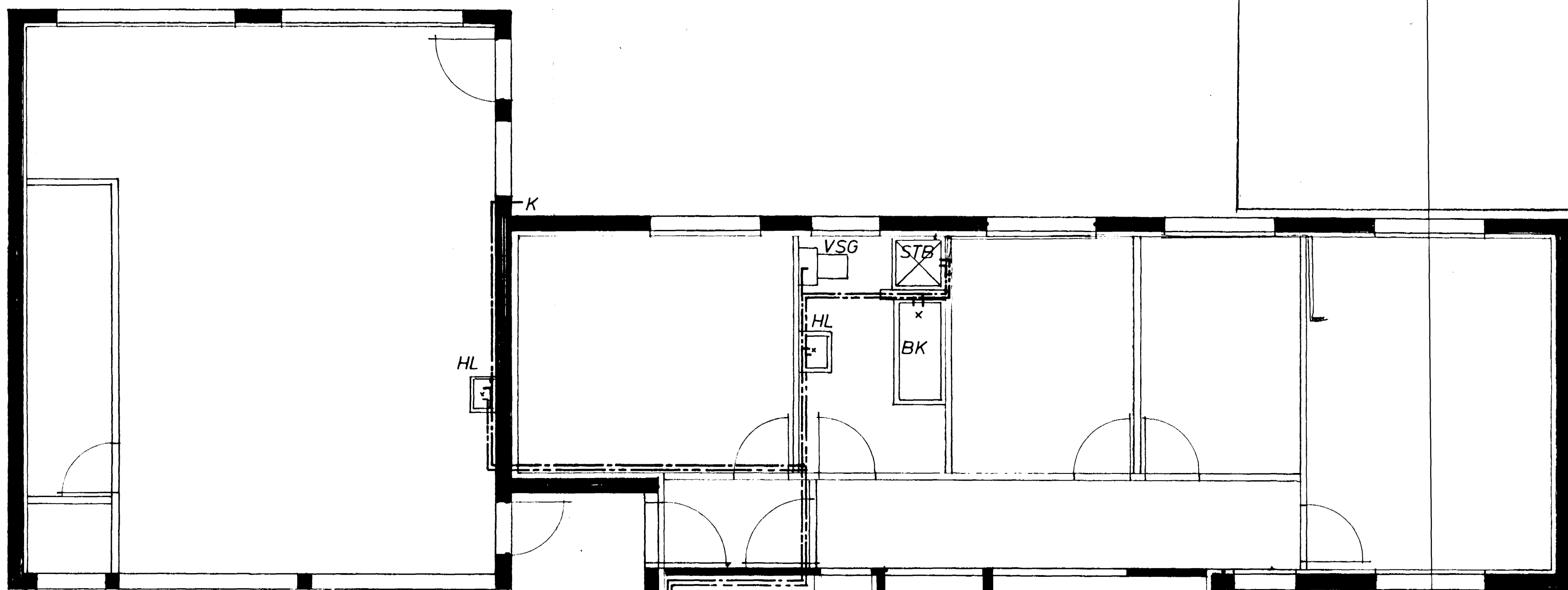
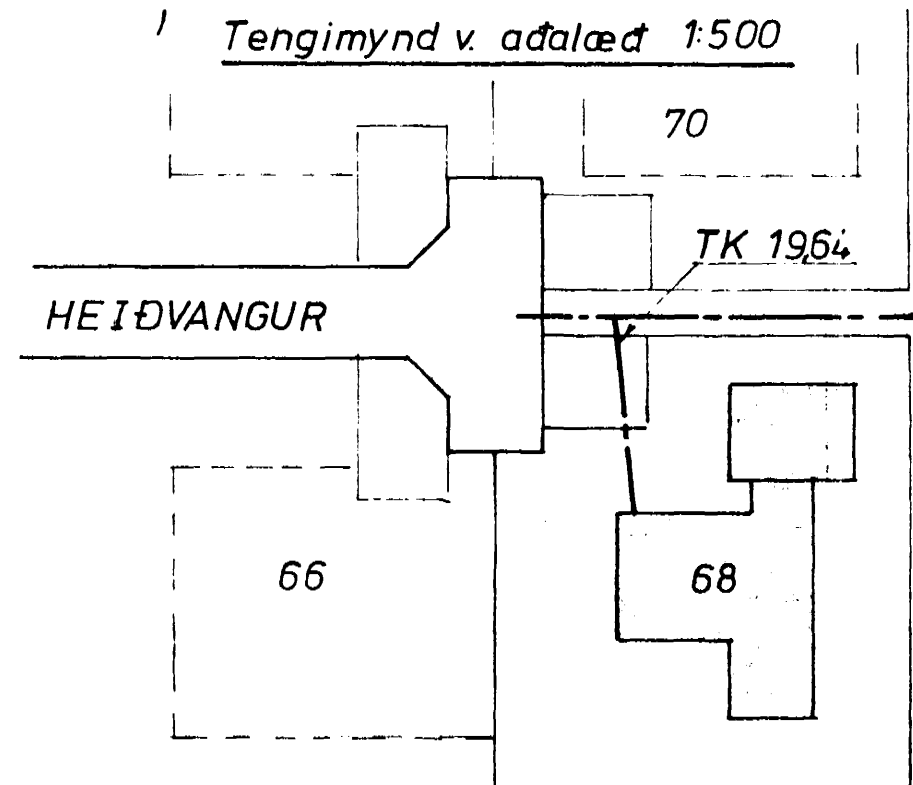
Snið A-A 1:5



Tengimynd 1:50

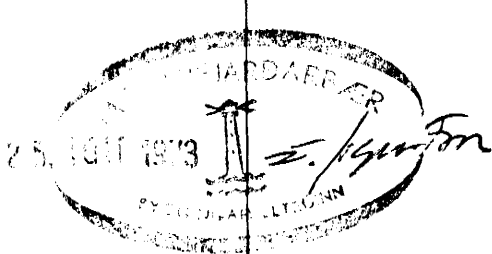


Tengimynd v. aðalæð 1:500



Tákn

- BK = Baðkar
- HL = Handlaug
- STB = Sturtubotn
- VST = Vatnssalerni
- SV = Skolvaskur
- EV = Eldhúsvaskur
- Þ = Þvottavél
- K = Krani
- U = Uppþvottavél



Breyting			INGVI I. INGASON	f. T.F.Í.
Nr.	Dags.	Nafn		
			Verkefni:	Hj. T. J. S.
			Heiðvangur 68 Hf.	Mkv. 1:500, 1:5
			Vatnslögn	Nr. 3-01
				Dags. 20-7-73
				Samb. Kristján Kristjánsson