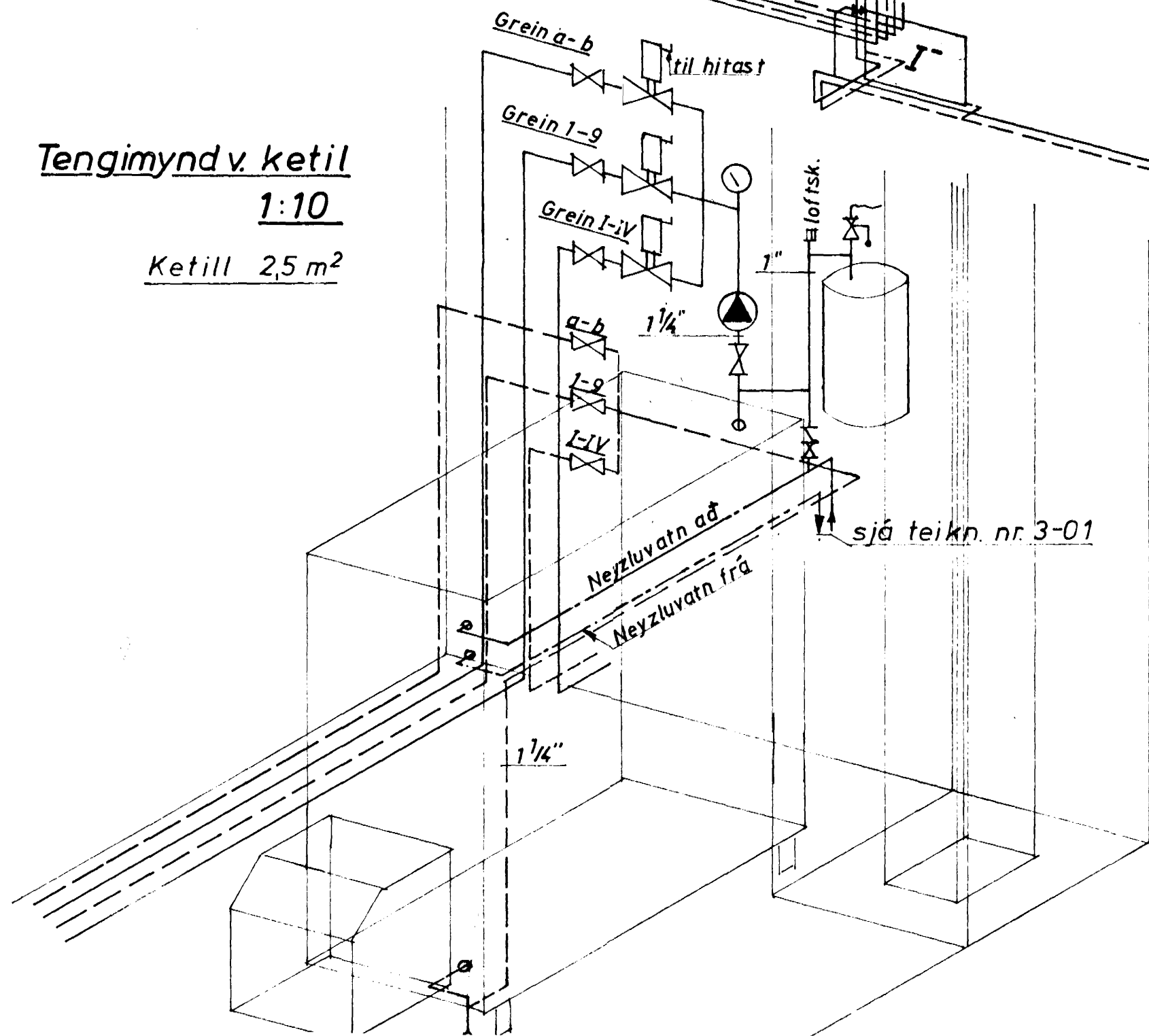


snid af ofni  
1:10

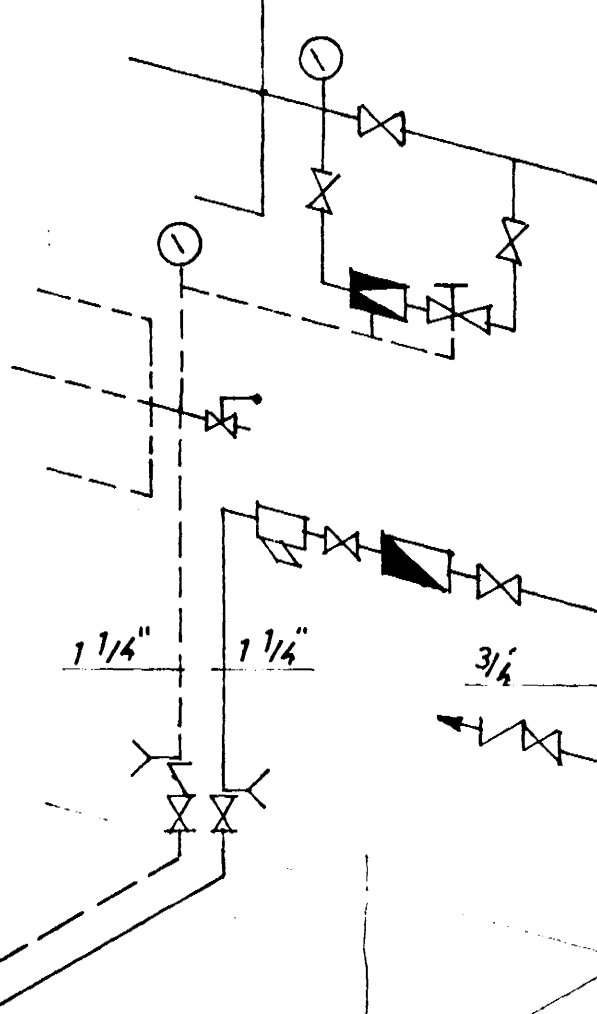
Hæð ofna í mm.

Ofn nr.	H <sub>1</sub>	H <sub>2</sub>	H <sub>1</sub> -H <sub>2</sub>
12,3,4,6,8,9,I	746	140	606
5,7, IV	886	140	746
II, III	392	140	252

Tengimynd v. ketil  
1:10  
Ketill 2,5 m<sup>2</sup>



Tengimynd v. hitaveitu  
1:10



- | Tákn | Merkir                        |
|------|-------------------------------|
|      | Mælir (Hitaveita)             |
|      | Hreyfiloki                    |
|      | Mismunaprýstijafnari          |
|      | Renniloki                     |
|      | Hemill                        |
|      | Einstefniloki                 |
|      | Sía                           |
|      | Öryggisloki                   |
|      | Dæla (Grundfos gerð UM 26-20) |
|      | Hita og þrýstímæli            |
|      | Blöndunarloki                 |
|      | Tæming                        |

Breyting			INGVI I. INGASON i.T.F.Í.
Nr.	Dags.	Nafn.	
			Verkefni
			Heidvangur 68 Hf.
			Tengimynd af hitalögn.

H.S.P.T.S.S.  
Mkv 1:50, 1:10  
Nr. 2-03  
Dags. 2-7-'73  
Ingvi P. Ingason

