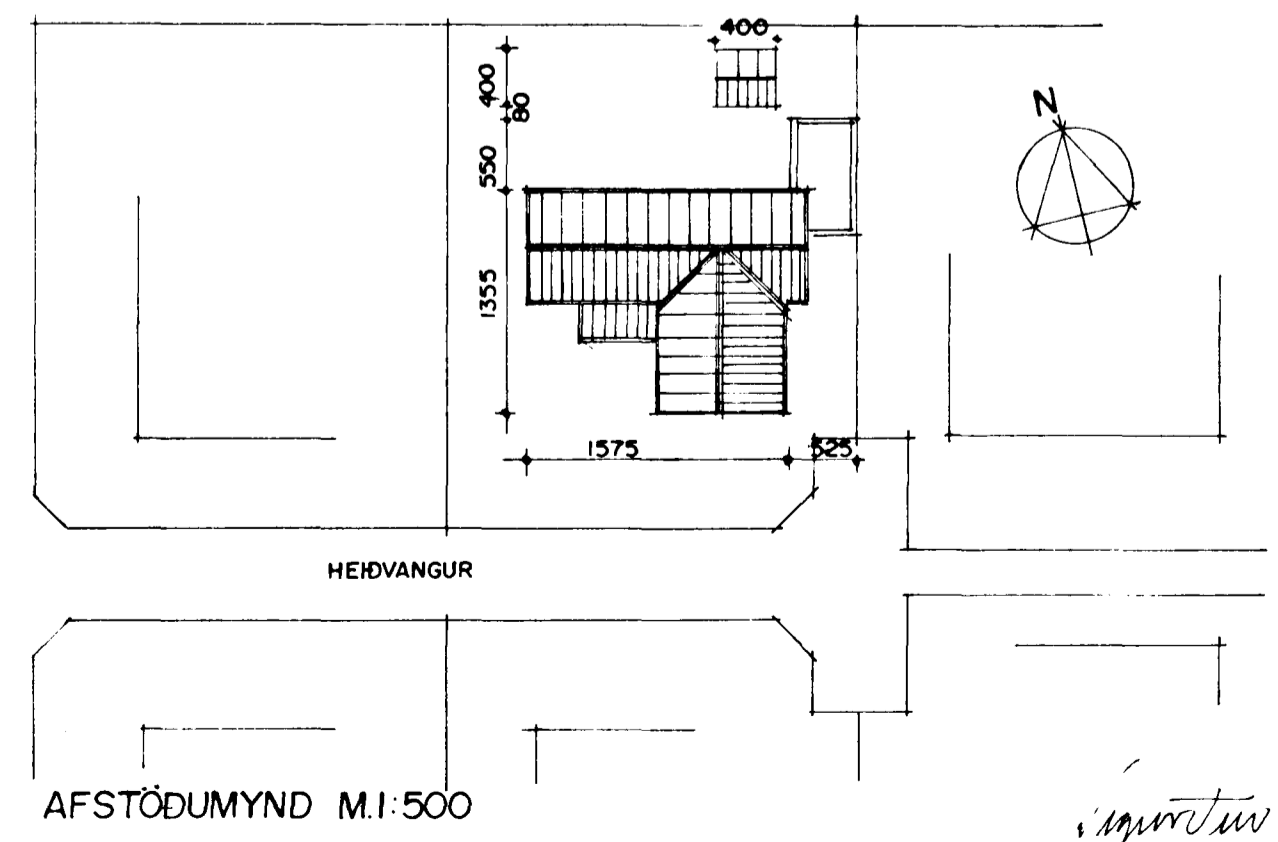
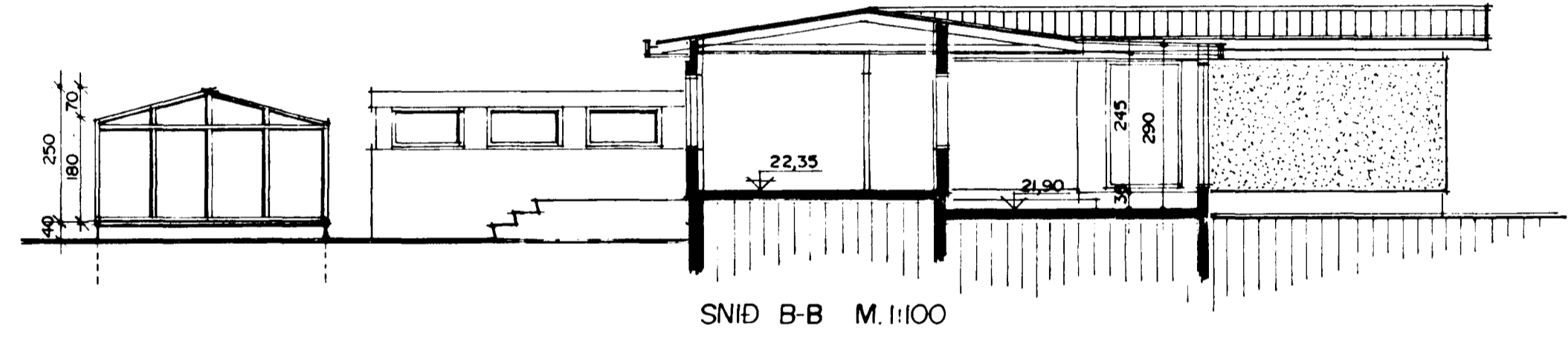
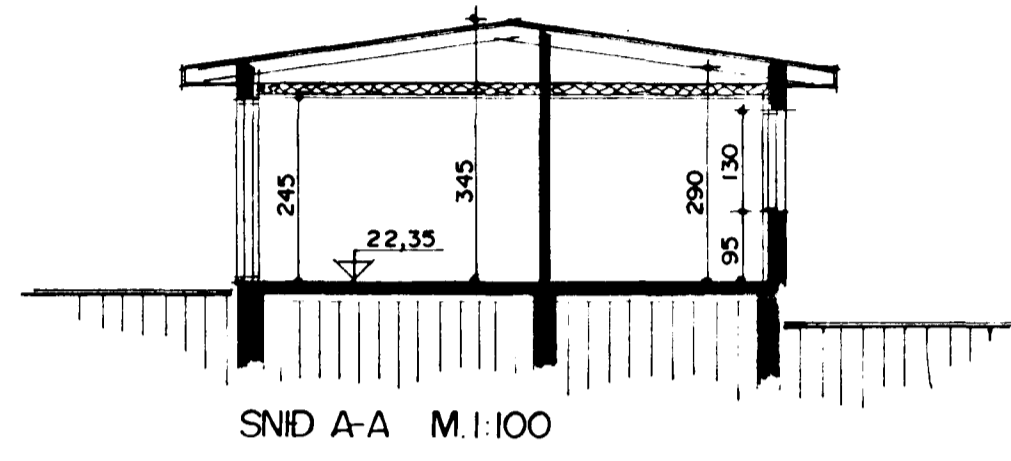
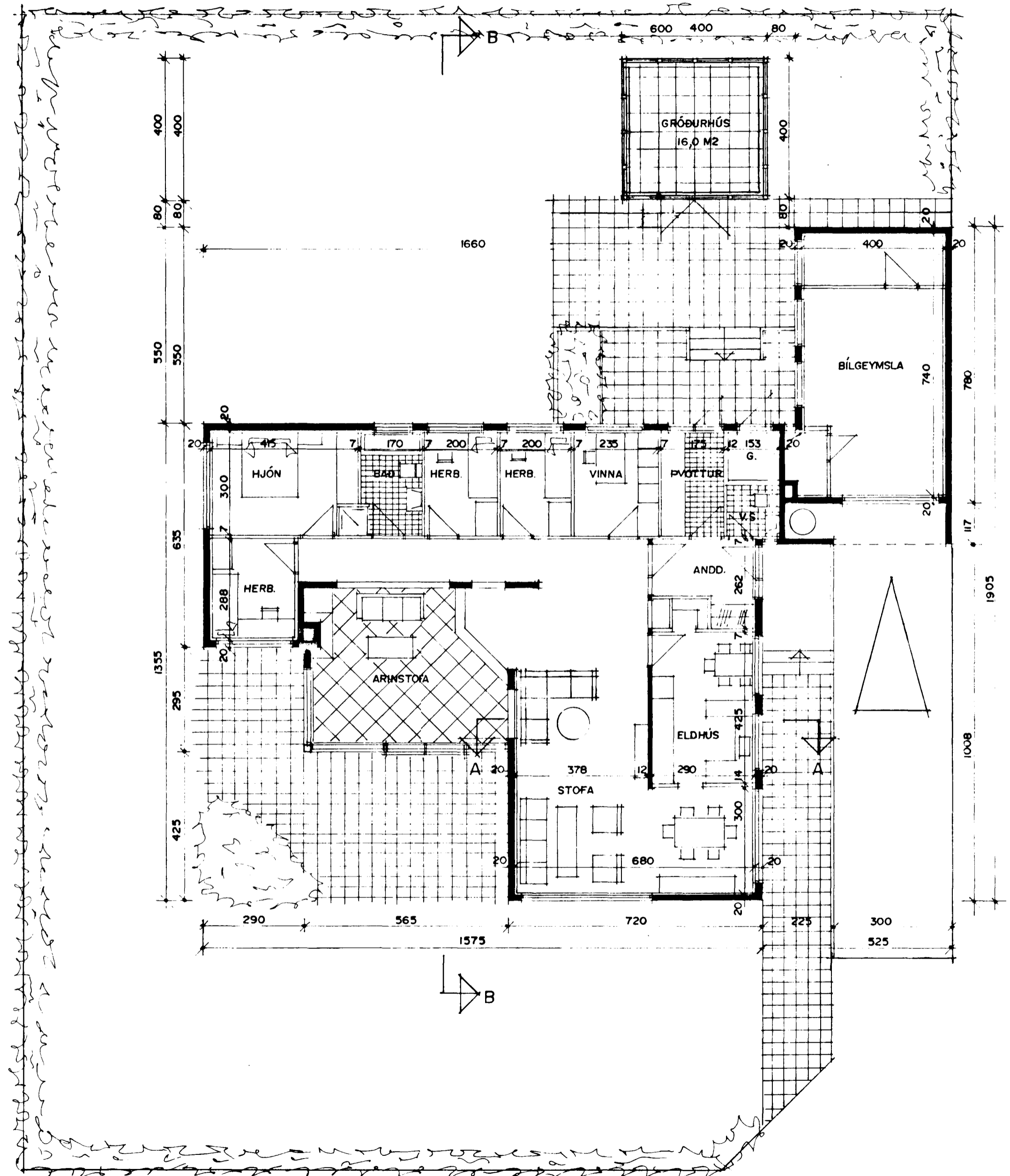


Samþykkt á fundi bygginga-  
nefndar þ. 23/6 1993.  
BYGGINGAFULLTRÚINN  
Í HAFNARFIRÐI  
Sigurbj. Halld.

Rúmmál.  $34,4 m^3$   
STÆRDIR:  
I. HÆÐ 170,6 M<sup>2</sup>  
GRÓÐURHÚS 16,0 M<sup>2</sup>

$34,4 m^3$

Ashildur er samþykki rögranna.



*Sigurbj. Halld.*