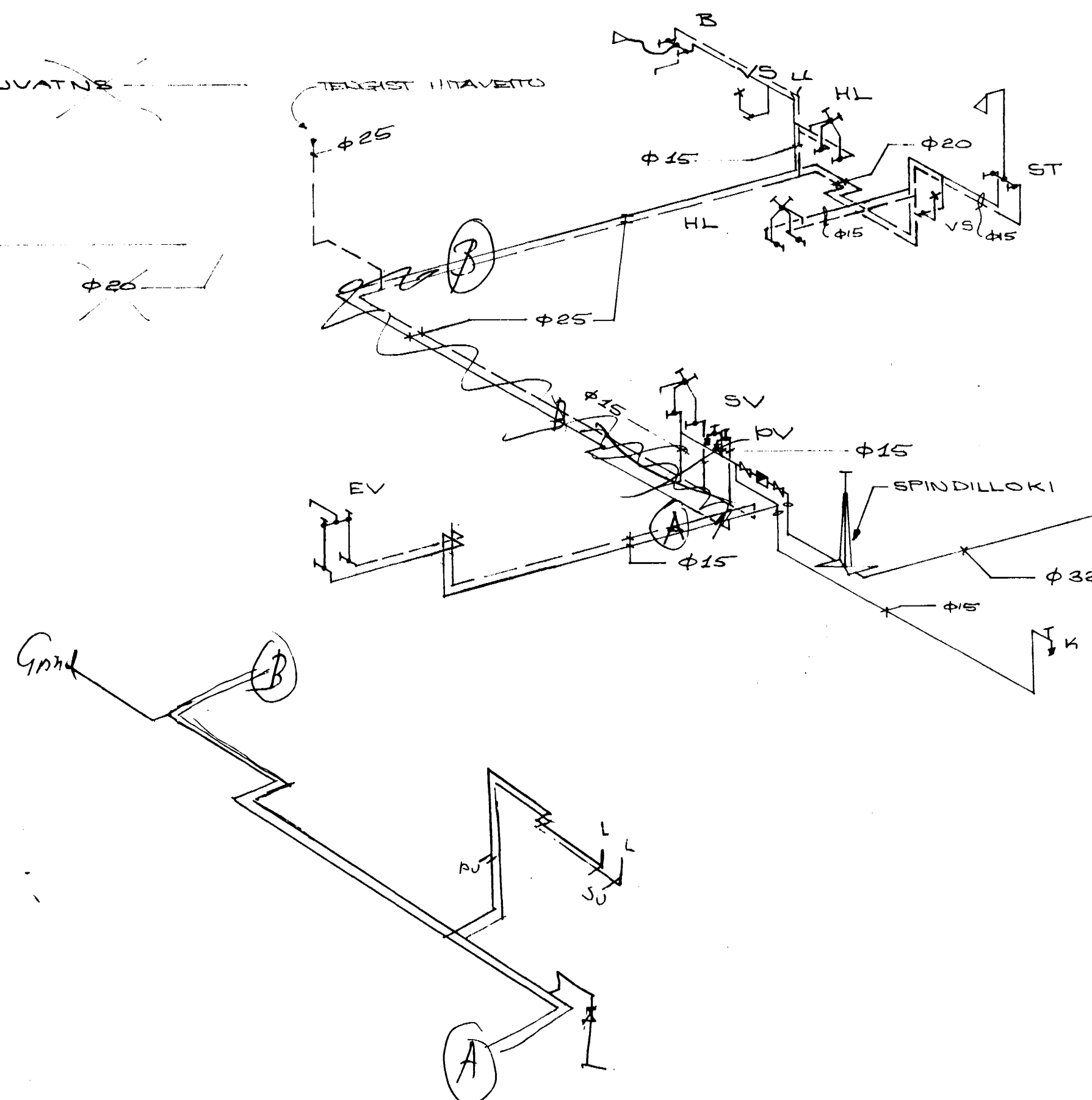


~~TENGING AD NEYZLUVATNS
HITARA I KATLI~~

~~AFULLING A KETILL~~



TAFLA YFIR TÖPPUNARSTAÐI

TÆKI		KALDIR KR.		HEITIR KR.	
SK. ST.	NAFN	15	20	15	20
HL	HANDLAUG	2	2	2	2
B	BÆÐKER	1	1	1	1
ST	STEYPIB.	1	1	1	1
EV	ELDHÚSV.	1	1	1	1
SV	SKOLV.	1	1	1	1
K	KRANI	2	2	1	1
	ALLS	8	8	7	7
VS	SALERNI	2	2	2	
	SAMT.	10	10	9	7
	ÖÐUR TÆKI				
	EVOTTAVEL	1	1	1	1
	SAMT.	11	11	10	8
	SAMT. TÖPPUNAREIN.	10+8			
	VIDD HEIMEDAR	φ 32			

PÍPUR OG TENGI SKULU VERA ÚR GALVANISERUÐU EFNI. TENGIKRANAR VÍÐ ÖLL TÆKI. PÍPUR FYRIR HEITT VATN SKAL EINGANGRA MEB 15 MM ÞYKKUM GLERULLAR-HÓLRUM. VEFJA SKAL PLASTDÚK UTAN UM EINGRUNINA OG LÍMA ÞVERSAM-SKEFTIÐ MEB LÍMBANDI. PÍPUR FYRIR KALT VATN SKAL VEFJA MEB SÍALPAPPA.

SEPT 28. SEPT 1975
 NEYZLUVATNSÍÐIÐ - TÖPPUNARSTAÐI
 HAFNARÞEYLA 7. JÚLÍ 1975
 Agnar Magnússon VERKFR. M. A. F.
 TÖPPUNARSTAÐI 47, HAFNARÞEYLA