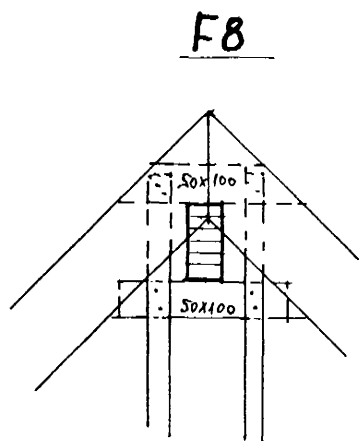
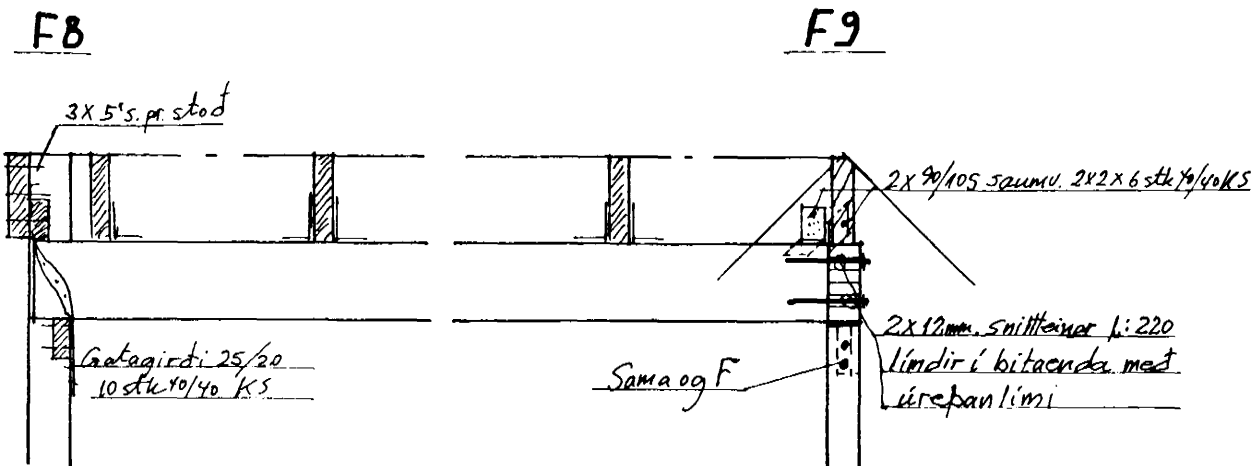
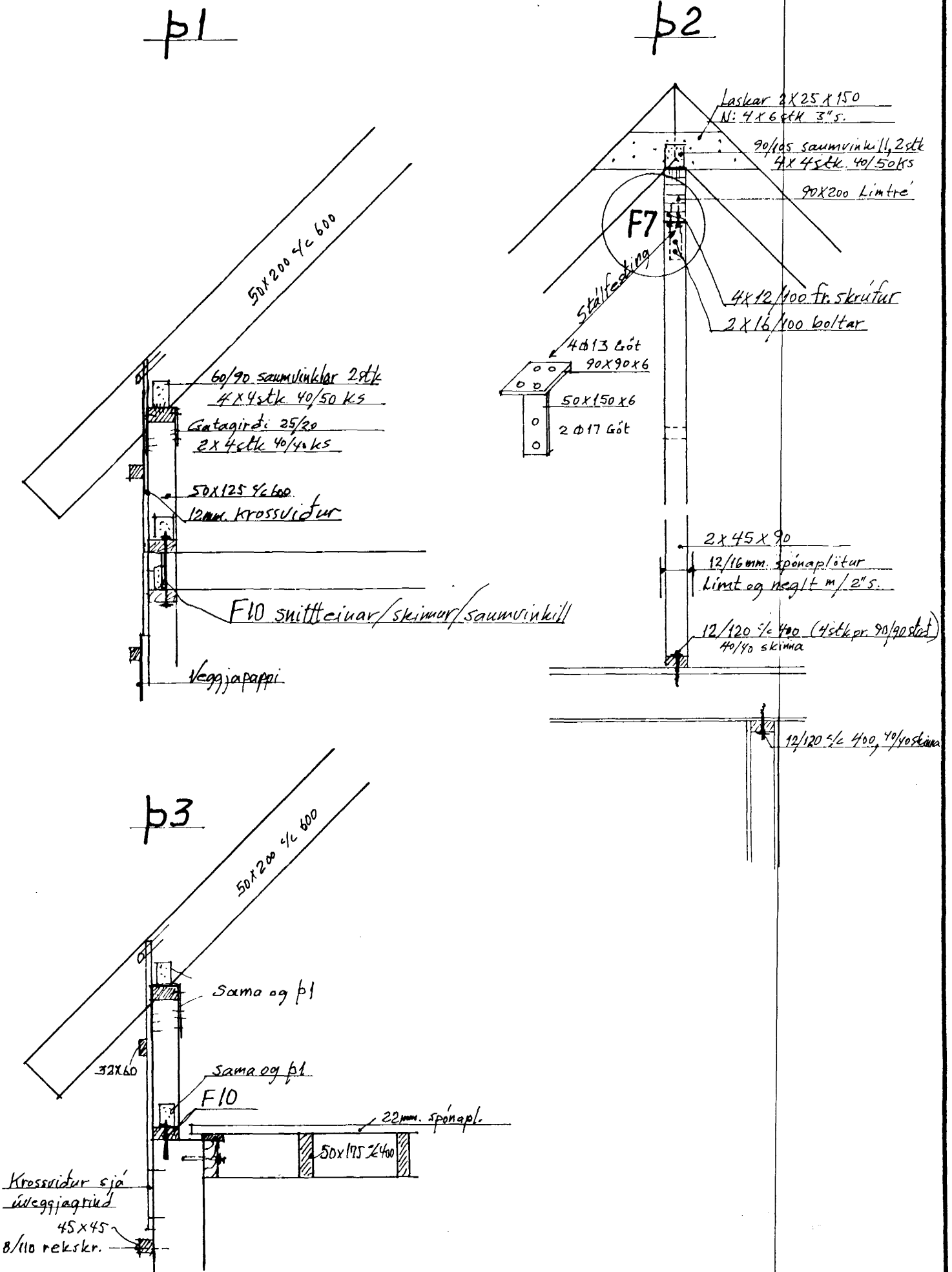
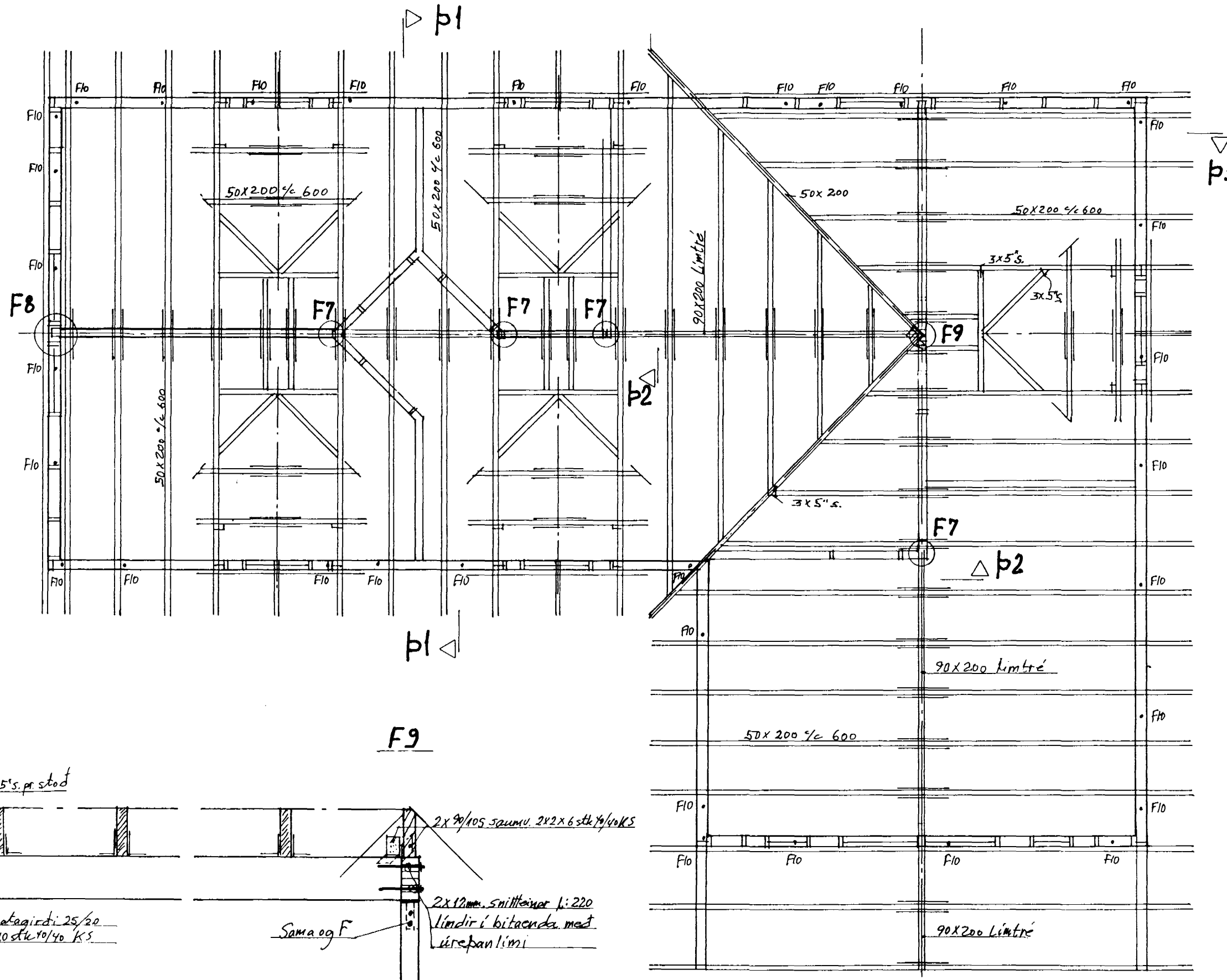


Grunnmynd 2. hæðar 1:50

Snið 1:20



Sjá skýringar og snið bláði 2.

8 JUNI 1999



F10: Snitteinar 12mm. gegnum vegglegju/vínur og límdir í steypfan vegg eða gegnum vegglegju eldra húss.

Breytingar			Hellisgata 5B. Hafnarfirði	
Nr.	Dags.	Nafn		
1	20/599	BS	Verktæðistofa Þráinn og Benedikt hf. Laugavegi 178, sími: 553 1770, 568 7775	HBS   TBS   SBS M 1:50, 1:20 Nr. 3 Dags. apríl '98
			Burðarvirki: Veggir og þak	