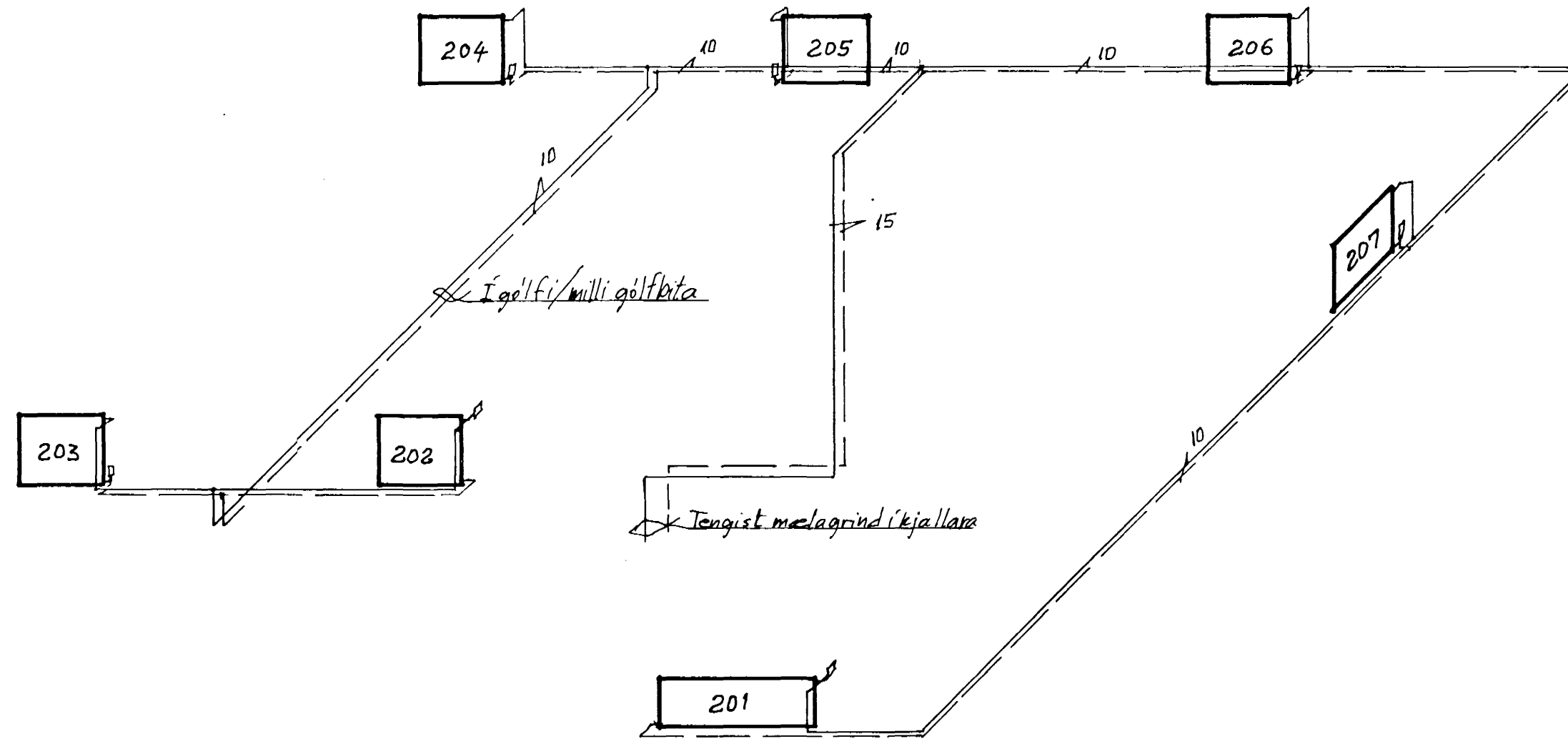
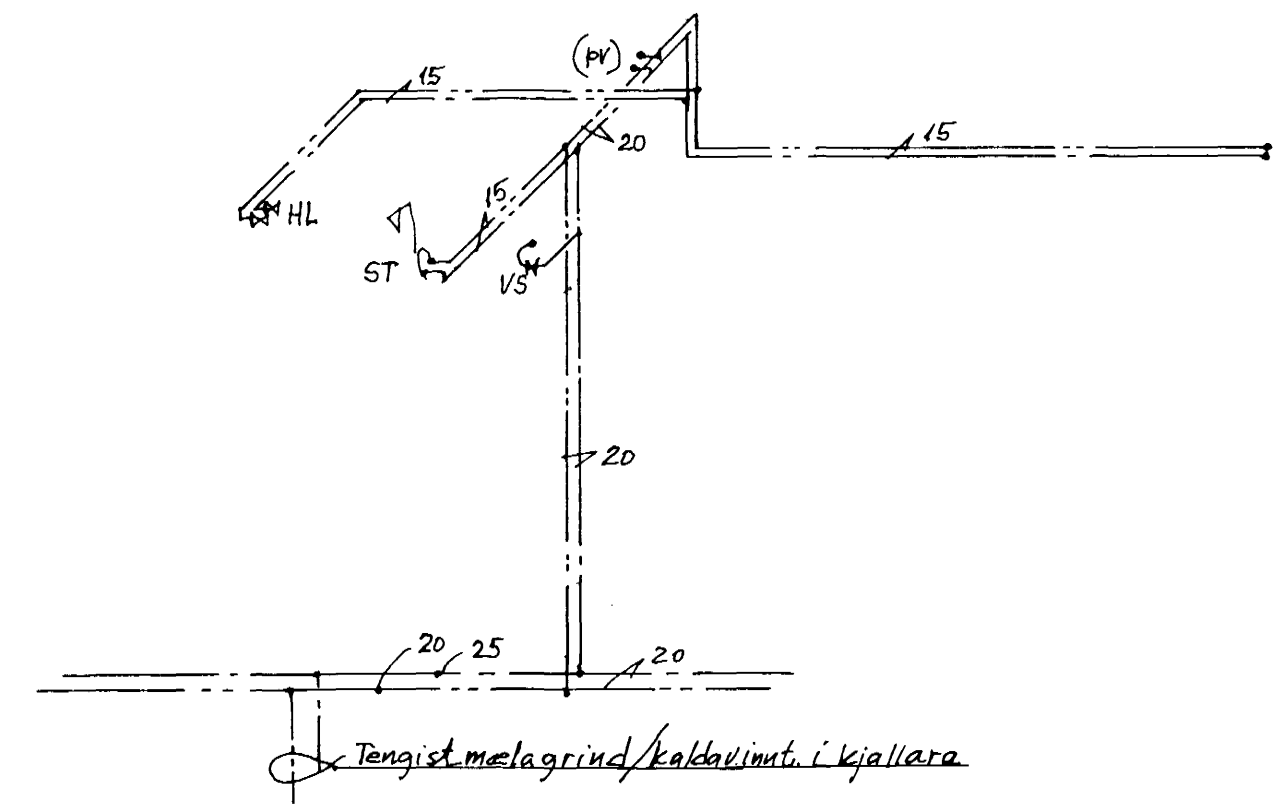


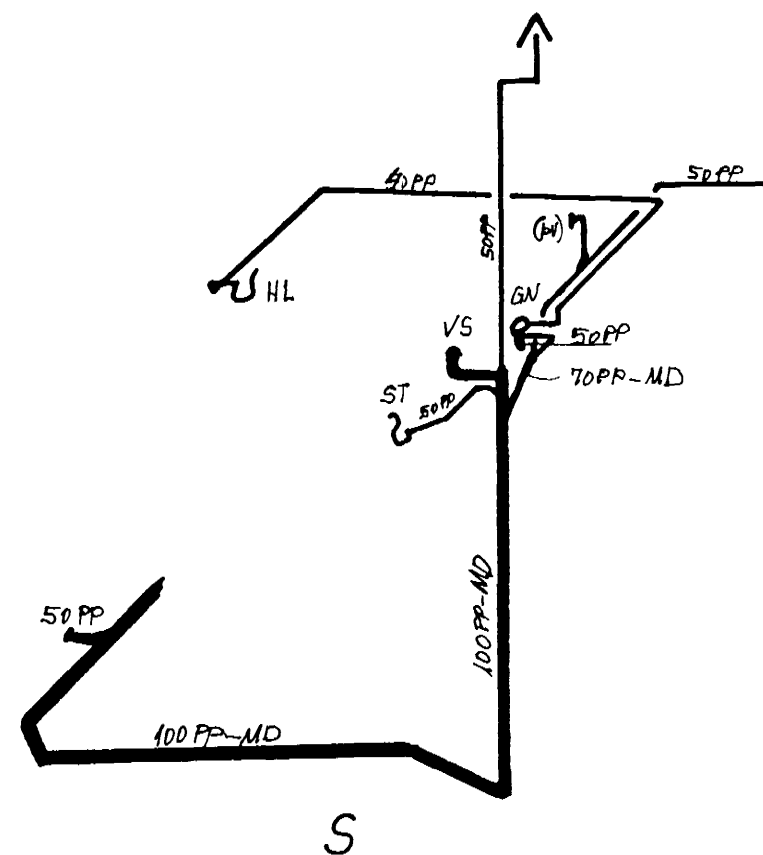
Rúmmynd hitalagnar
1:50



Rúmmynd vatnslagnar
1:50



Frárennslisstofn 1:50



Hitalagnarefni "svört" stálrör skv. DIN 2440.
Lagnir leggist innan einangrunar í útveggjum,
milli gólfbita og í innveggjum og einangrist með
ádráðráttarhulsum.
Á ofna komi Danfoss ofnlokar skv. ofnaskrá.
Á mælagrind skal vera AVP-15 eða AVD-15
þrýstijafnari og AVD-15 mötvægisloki á bakrás.

Vatnslagnarefni "galv" stálrör skv. DIN 2440.
Lagnir einangrist með ádráðráttarhulsum.
Næst kaldavatnslögn komi auk þess sisalpappi.

Frárennslislagnir úr Polypropylen (PP) nema
sérmerkt (PP-MD) Raupiano frá REHAU.
Lagnir einangrist með steinullarmottum og
vefjist með plastdúk.

Byggingafulltrúi Hafnarfjarðar
Afgreitt þan:
05
Sigurbjartur Halldórsson

Breytingar			Hellisgata 5B. Hafnarfj.	
Nr.	Dags.	Nafn		
			Verkefni Práinn og Benedikt hf. Laugavegi 178, sími: 553 1770, 568 7775	H 55 J 55 S 55 M 1:50
			Hita-vatns og frárennslislagnir	Nr. 4 Dags. okt. '98

07/01 49.000 1000 1000 1000