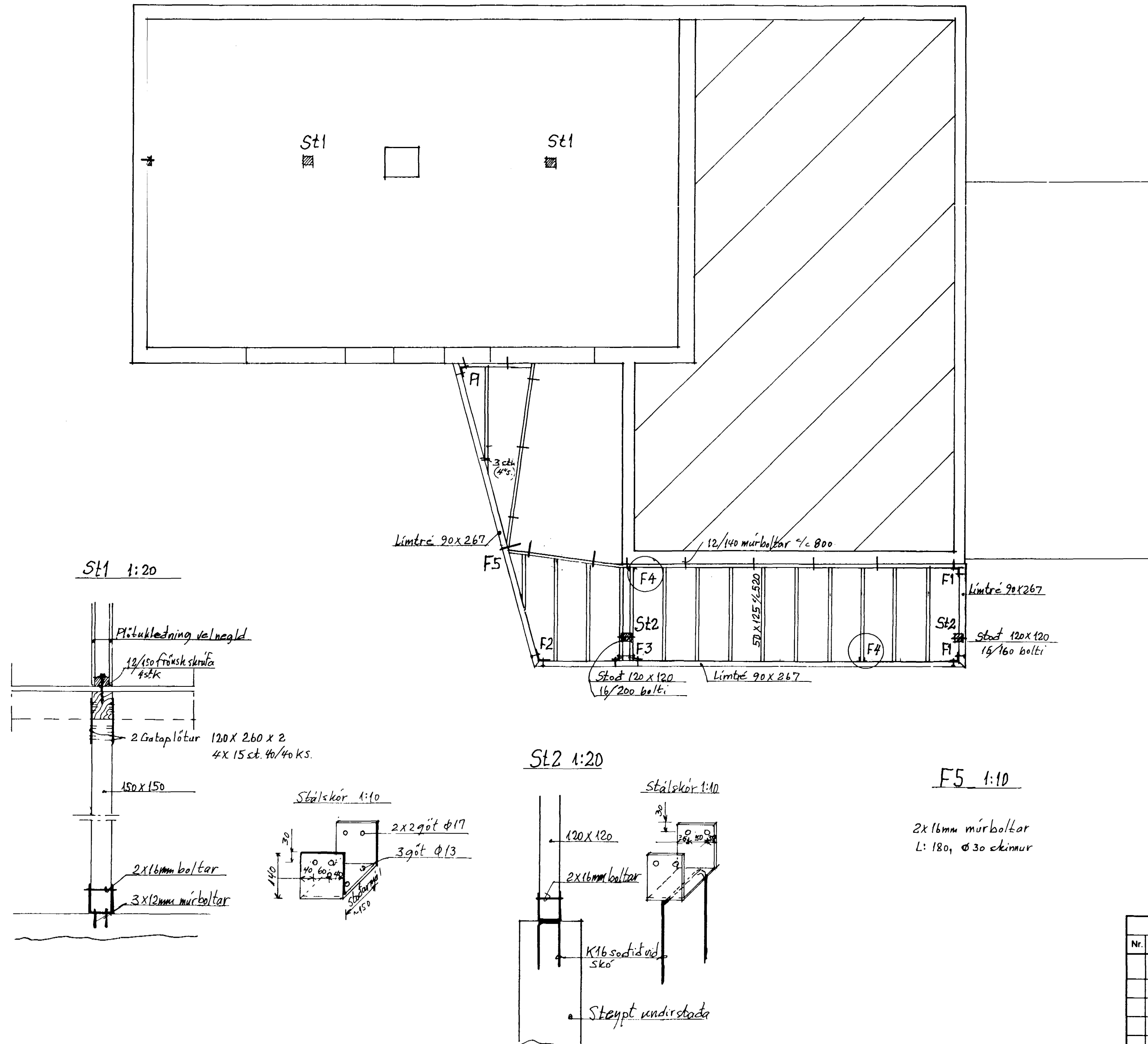
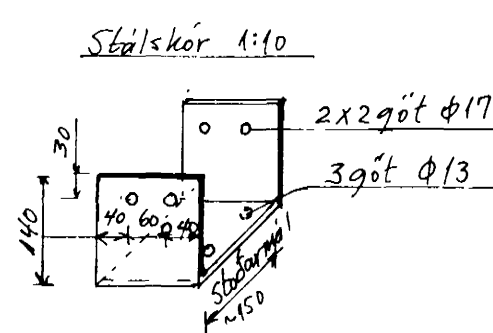
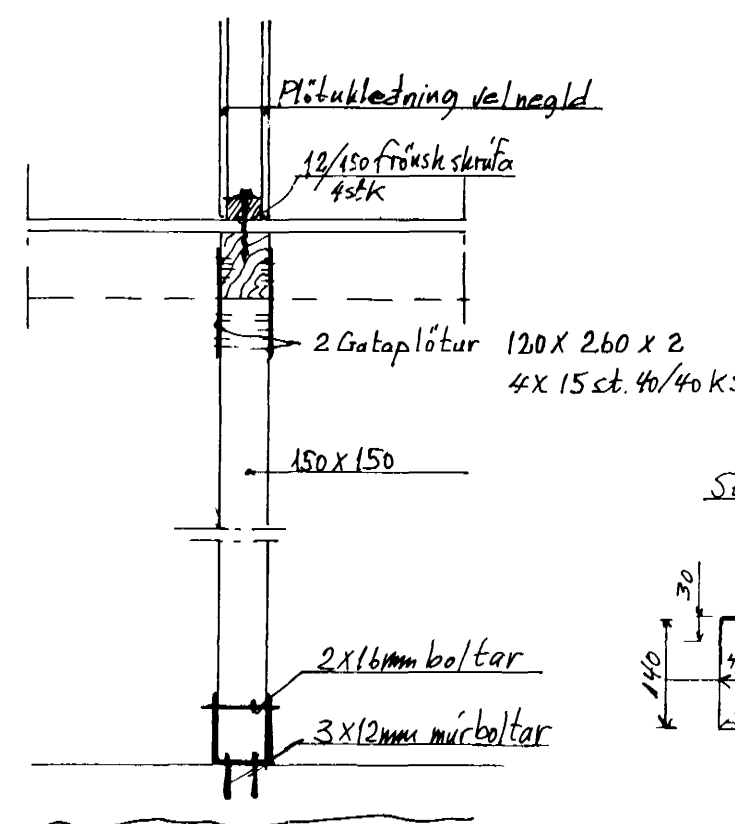


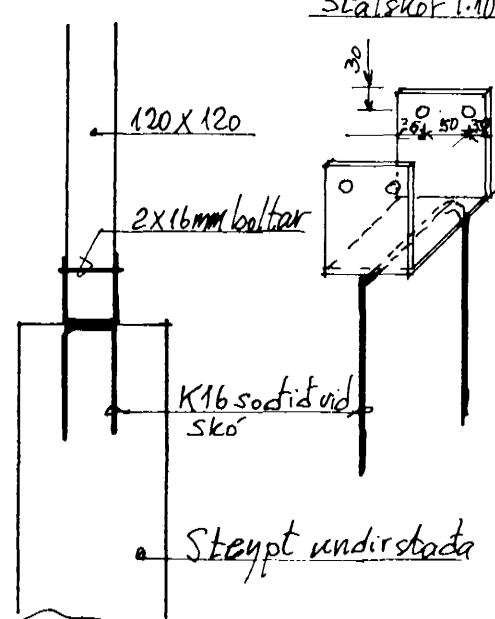
Grunnmynd kjallara 1:50



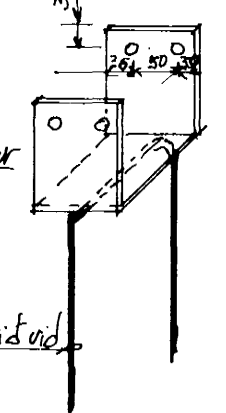
St1 1:20



St2 1:20



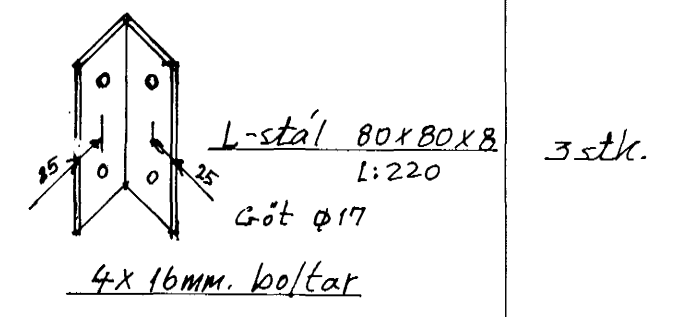
Stálskór 1:10



F5 1:10

2x16mm múrboltar
L: 180, Ø30 skinnur

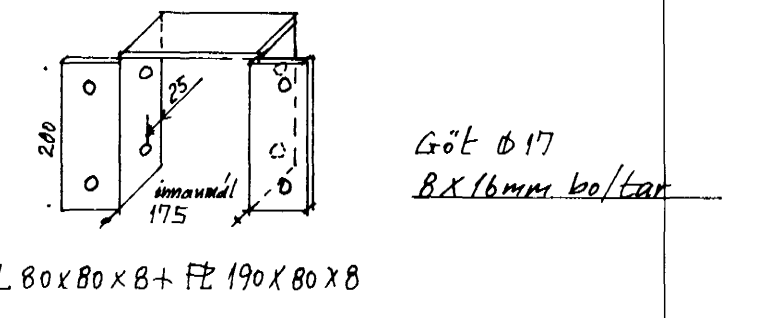
F1 1:10



F2 1:10

Stálplata m/105° horni annars eins og F1

F3 1:10



F4: Bjálskór 51/105. 2x3 stk 40/40 ks í hlíðar 2x5 " " " bak

Breytingar			Hellisgata 5B. Hafnarhöfði	HBS TB5 JSBS
Nr.	Dags.	Nafn		
			Verktæðistofa Práinn og Benedikt hf. Laugavegi 178, sími: 553 1770, 568 7775	M 1:50, 1:10, 1:20
			Burðarvirki: Svalir, innveggir	Nr. 1 Dags. apríl '98