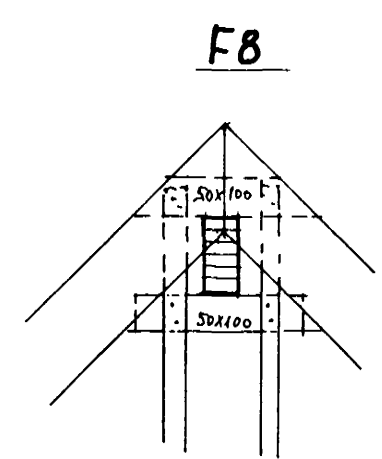
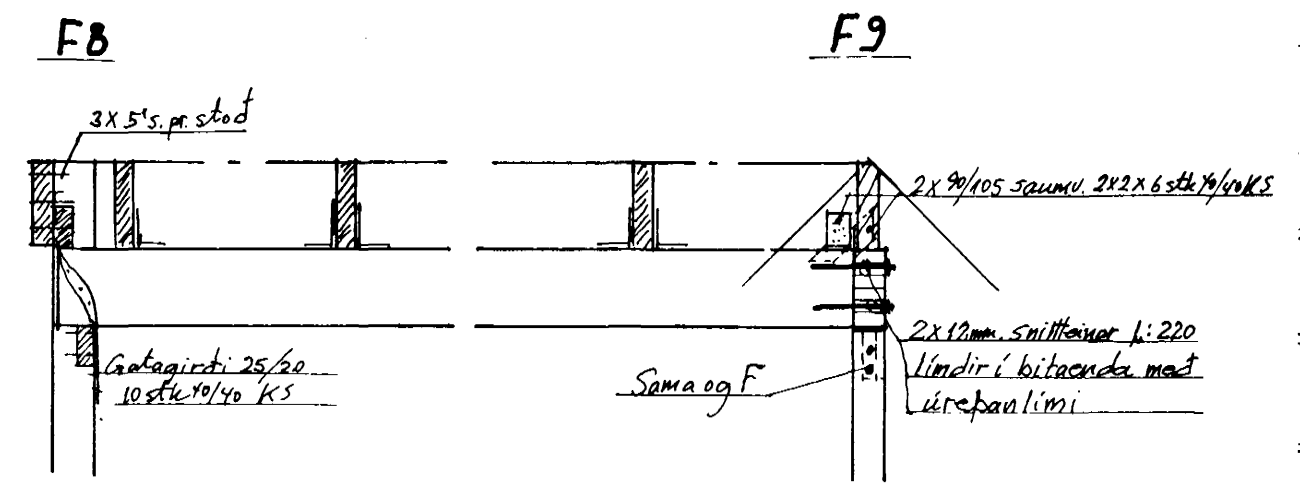
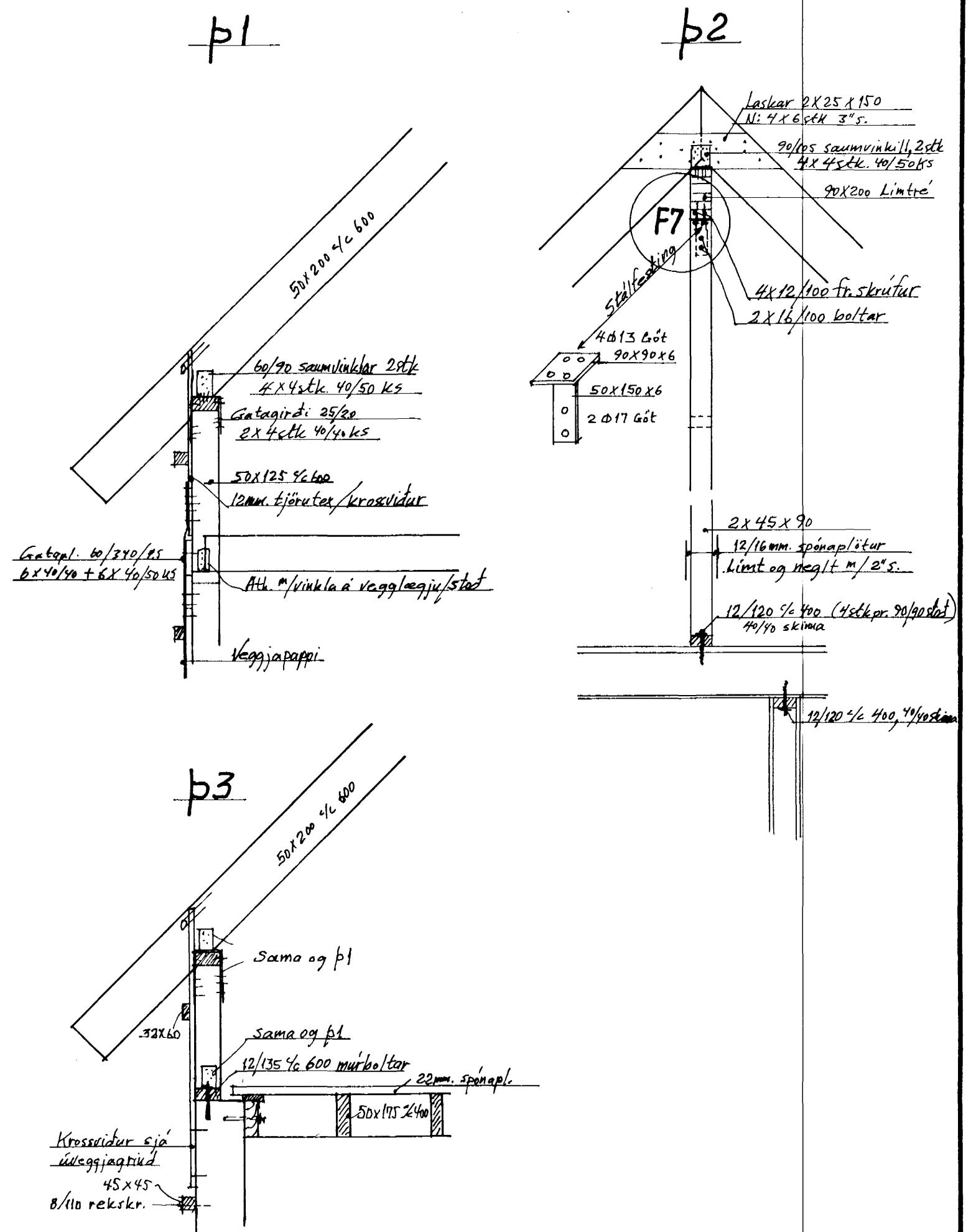
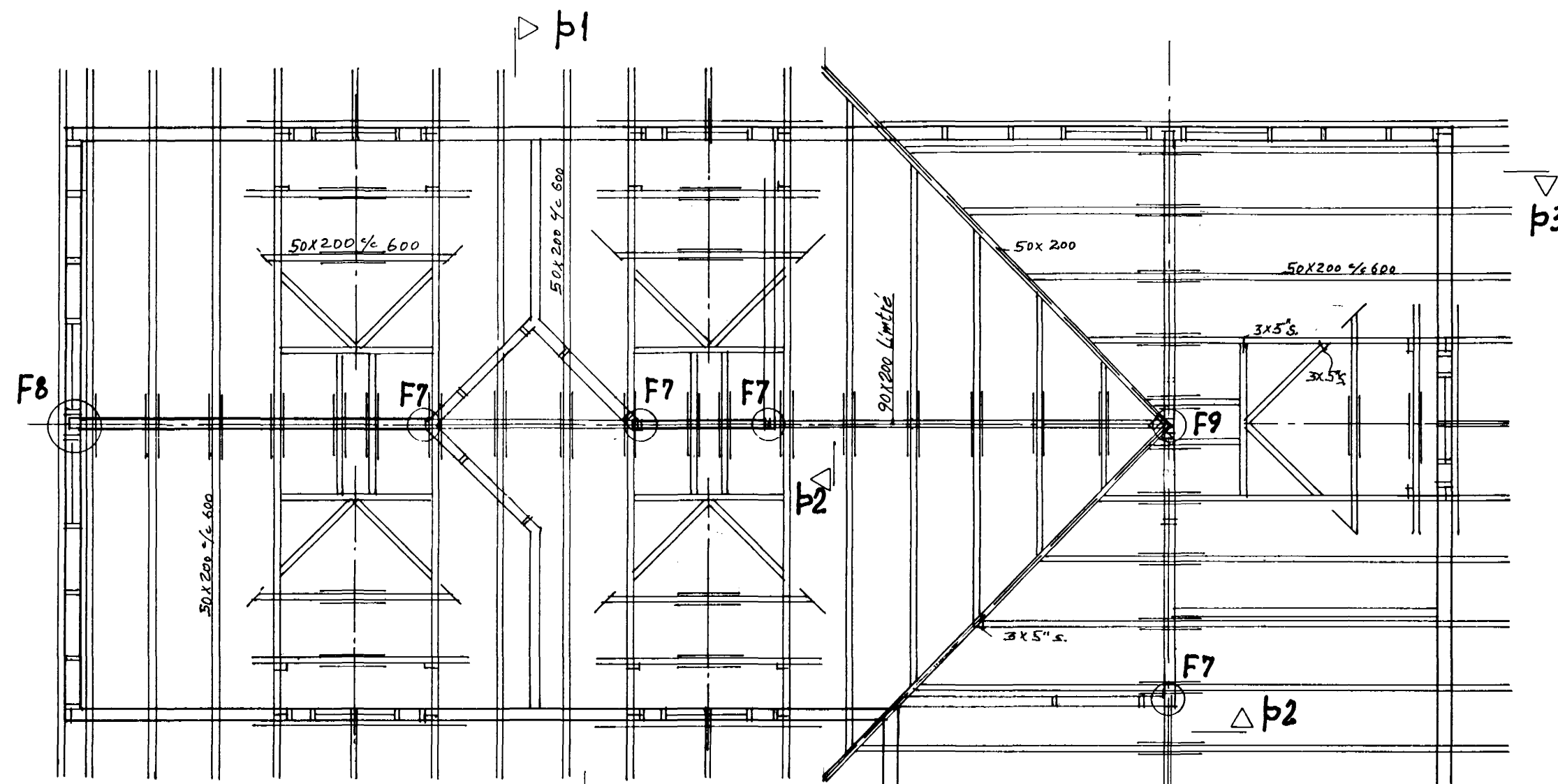


Grunnmynd 2. hæðar 1:50

Snið 1:20



Sjá skýringar og snið blaði 3

| Breytingar | | | Helligata 5B. Hafnarfirði | |
|------------|-------|------|---|--|
| Nr. | Dags. | Nafn | | |
| | | | Verkfræðistofa Þránn og Benedikt hf. Laugavegi 178, sími: 553 1770, 568 7775 | H.B.S. T.B.S. S.B.S. M 1:50, 1:20 2.8 A Daga: apríl '98 |
| | | | Burðarvirki: Veggir og þak | Sigurbjarni |