

TÁKN OG SKAMMSTAFANIR

EV	eldhúsvaskur
HL	handlaug
BV	þvottavél
BK	baðkar
RV	ræstivaskur
SV	skoivaskur
SB	steypið
VS	vatnssalerni
BRS	brunaslanga
SK	slöngukrani
UK	útkrani með tæmingu innan við vegg
GN	gólfniðurfall
GNG	gólfniðurfall með gegnumströymi
BN	þakniðurfall
NF	niðurfall
BR	brunnur
DBR	dælubrunnur
HBR	hreinsibrunnur
SN	svalaniðurfall
SL	útlöftunarventill (sogventill)
PVC	frárennslisrör úr "polyvinilchlorid"
PP	frárennslisrör úr "polypropylen"
PEH	plaströr úr "polyethylen hard"
ST	frárennslisrör úr steini (steinsteypu)

Ø100 þvermál á röri 100 mm.
20 o/oo halli á röri 2 sm. pr. meter.

PN	pípa fer niður.
PU	pípa fer upp.
IG	pípa er í gólfrauf.
IE	pípa liggur í einangrun veggjar.
IV	pípa liggur í vegg.
AV	pípa liggur utan á vegg
IS	pípa liggur í sökkli innréttingar.
YD	pípa liggur yfir dyrum.
YP	pyfir þaki
UG	pípa liggur undir loftplötu á næstu hæð fyrir neðan
UL	undir lofti

Sjá einnig ÍST 64 um tákn fyrir lagdir.

HITALAGNIR:

Pípur og fittings skal vera úr meðalþykkum svörtum járnörum samkvæmt DS 540, DIN 2440 eða öðrum sambærilegum stöðlum.

Pípur innanhúss skal einangra með 15 mm glerullarhólkum og vefja með plastvafi.

Hitalagnir skal þrýstiprófa með 8 bar vatnsþrýstingi. Þrýstingurinn skal haldast óbreyttur í 24 klst.

Ef framkvæmdur er annar frágangur á lögnum skal hann háður samþykki hönnuðar og byggingafultrúaembættis.

Allt efni og öll vinna skal vera í samræmi við gildandi staðla og reglugerðir um hitalagnir.

Á hvern ofn komi stillit, loftskrúfa og ofnloki. Staðsetning og gerð kemur nánar fram í ofnatöflum.

Δ T fyrir hitaveitu er 40°C.

Mesta bil á milli upphengja er 2 m undir loftum og 1 m á veggjum.

Ofnar skulu framleiddir í samræmi við kröfur ÍST 69.

SNJÓBRÆÐSLULAGNIR:

Rör í snjóbræðslukerfi skulu vera 25 mm hitapólin rör, VARMC eða sambærileg.

Rör skal leggja með 250 mm millibili. Þau skal leggja í 70 mm sandlag.

Á allar greinar komi stillit og hitanemi.

Allt efni og allar frágangur skal vera í samræmi við gildandi staðla og reglugerðir.

FRÁRENNSLISLAGNIR:

Pípuváðir og efnisgerðir er sýnt á teikningum.

Lagnir í grunni skulu vera PVC rör nema annað sé tekið fram. Lagnir ofan botnplötu skulu vera PP rör nema annað sé tekið fram.

Mesti halli á rörum er 300 o/oo

Tengistykki skulu vera af sömu gerð og pípur.

Fara skal eftir leiðbeiningum ÍST 65 um lagnaskurði og frágang lagna í þeim.

Kátar á rörum miðast við rörbotn.

Með jarðvatnslögnum komi hörpuð mól, þ.e. mól 1. Um frágang vísast nánar til Rb-bláða þar um.

Þakniðurföll skal tengja jarðvatnslögnum 10 sm neðan við jarðveggyfirborð.

Þar sem frárennslislagdir fara í gegnum steyptar plötur skal vefja rörin með harðpressaðri steinull og steypa síðan vandlega að.

Þar sem heimtaug neysluvatns fer í gegnum steyptan útvegg skal vefja rórið með SILGLASS eða sambærilegu efni.

Útlöftunarventlar (loftsoglokar) skulu vera af viðurkenndri gerð t.d. TURGO.

Mesta bil á milli upphengja fyrir lárétta frárennslislagdahluta er 10 x þvermál rörs.

Á fallstamma komi festingar við plötuskil og a.m.k. ein þar á milli.

Frárennslislagdir ofan botnplötu skal einangra með 15 mm steinullarmottum með álfólu og vafðar með plast-vafi.

Lokunarhæð í gólfniðurföllum inni í íbúðum sé a.m.k. 50 mm

Teikning miðar við að salerni séu með stút í gólf. Séu hinsvegar valin salerni með stút í vegg þarf að færa stút upp úr plötu sem því nemur.

Allt efni og öll vinna við frárennslislagdir skal vera í samræmi við gildandi staðla og reglugerðir um slíkar lagdir.

NEYSLUVATNSLAGNIR:

Pípur og fittings skal vera úr meðalþykkum galvaniseruðum rörum skv. DS 540 eða DIN 2440 eða öðrum sambærilegum stöðlum.

Heiltavatnspípur skal einangra með 15 mm glerullarhólum og vefja með plastvafi. Kaldavatnslagnir skal vefja með sísalappa eða vefja á annan sambærilegan hátt og einangra með 15 mm glerullarhólum og vefja með plastvafi.

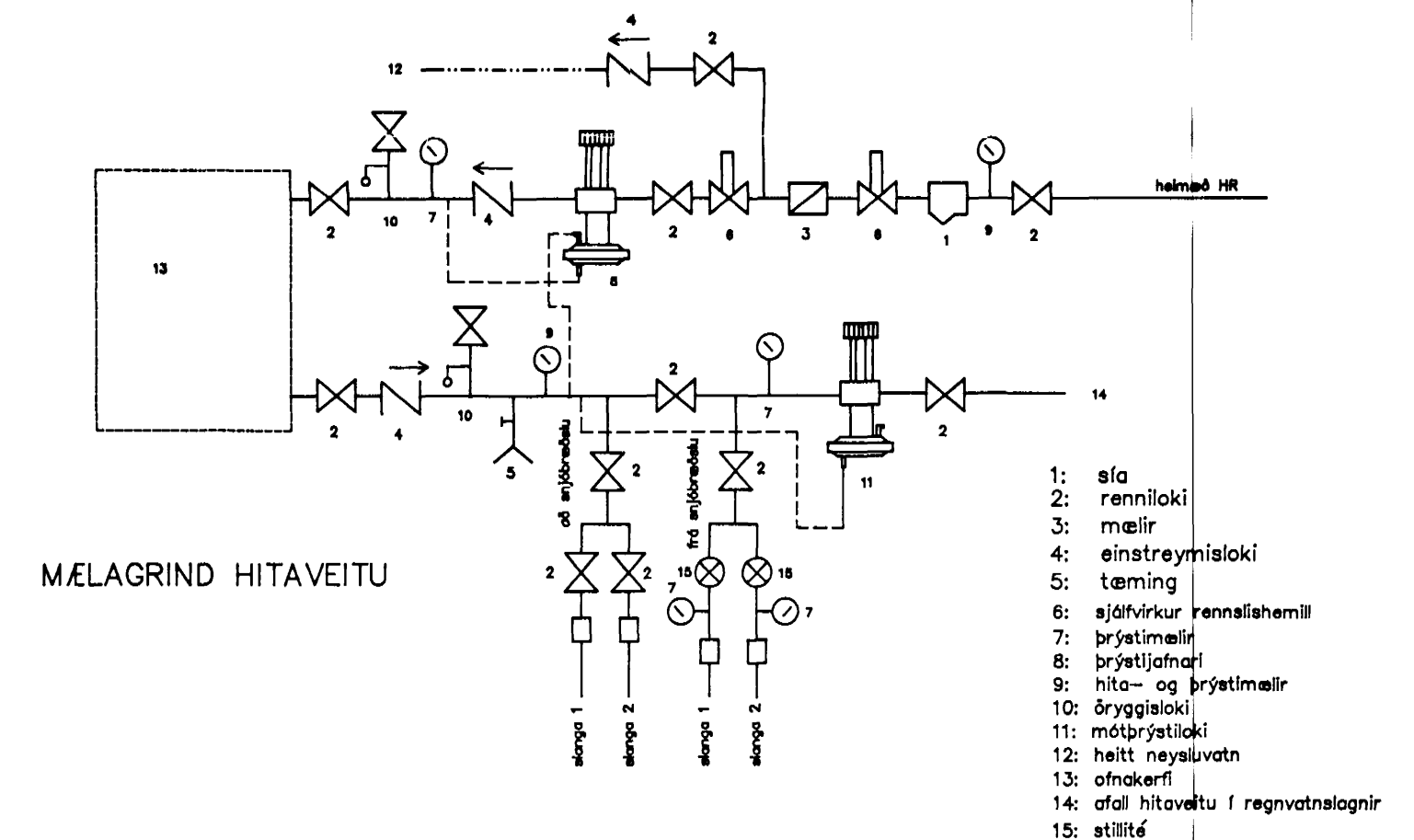
Neysluvatnslagnir skal þrýstiprófa með 10 bar vatnsþrýstingi. Þrýstingurinn skal haldast óbreyttur í 24 klst.

Efst á öllum lóðréttum stofnum skal vera 30 sm langur loftpúði. Þvermál hans skal vera jafnt sverasta hluta stofns talið frá greiningu við aðalöðfærsluð. Einnig skal setja loftpúða á hlíðarlagnir sem eru lengri en 8 metrar. Þvermál hans skal vera jafnt og sverasti hluti hlíðarlagnar.

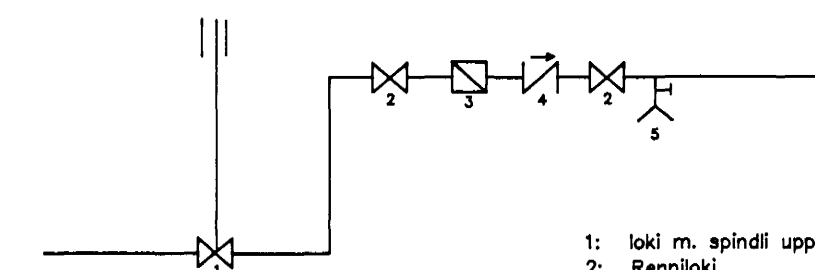
Ef framkvæmdur er annar frágangur á lögnum skal hann háður samþykki hönnuðar og byggingafultrúaembættis.

Allt efni og öll vinna skal vera í samræmi við gildandi staðla og reglugerðir um kaldar og heitar neysluvatnslagnir.

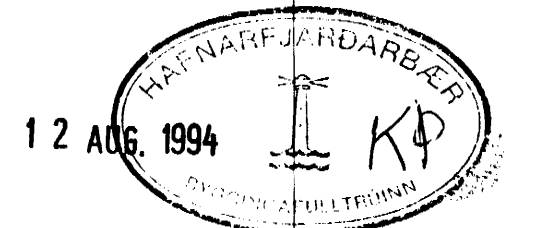
Mesta bil á milli upphengja er 2 m undir loftum og 1 m á veggjum.



MÆLAGRIND HITAVEITU



MÆLAGRIND VATNSVEITU



Þorbjörn Þorsteinsson

TEIKNISTOFAN TORGIÐ
RÁÐGJÖF - HÖNNUN - EFTIRLIT
ARMÚLI 36, 108 REYKJAVÍK, Sími 01-888866, FAX 01-888878
Þorsteinn Friðbjólfsson, Magnús Þ. Guðmundsson, Byggingafræðingur, Innviðisráðgjafi.

VERK:	Hellubraut 1 Hafnarfirði
TEIKNING:	Skýringar við lagdir mælagrindur
TEIKN. NR.:	700
DAGS:	08.08.94.
BREYTT:	
KVARD: 1:500/-	VERK NR.: 90-803 HANNAÐ: ÞF