

Merkingar í samræmi við IST 64.

1. Brunnar og fl. í frárennislögn.

- BG Benzínskilja - olíuskilja.
- BR Brunnur
- GN Niðurfali í gólfi, eða götu.
- NE Niðurfali.
- SG Sandgildra Sandskilja.
- SN Niðurfali frá svölum.
- bN Niðurfali frá þaki

2. Hreinlætistöki

- Bl Skolskál, (Bidet)
- BK Baðker.
- EV Eldhúsvaskur.
- HL Handlaug.
- SB Steypibað.
- SV Skolvaskur.
- UV Uppþvottavél.
- VS Vatnssalerni
- bV Þvottavél.

3. Tákn fyrir hreinlætis og hitalagnir.

- Hiti framrásarpípa.
- - - Hiti bakrásarpípa.
- Neyzluvatn kalt
- - - Neyzluvatn heitt
- Neyzluvarn hringrás.

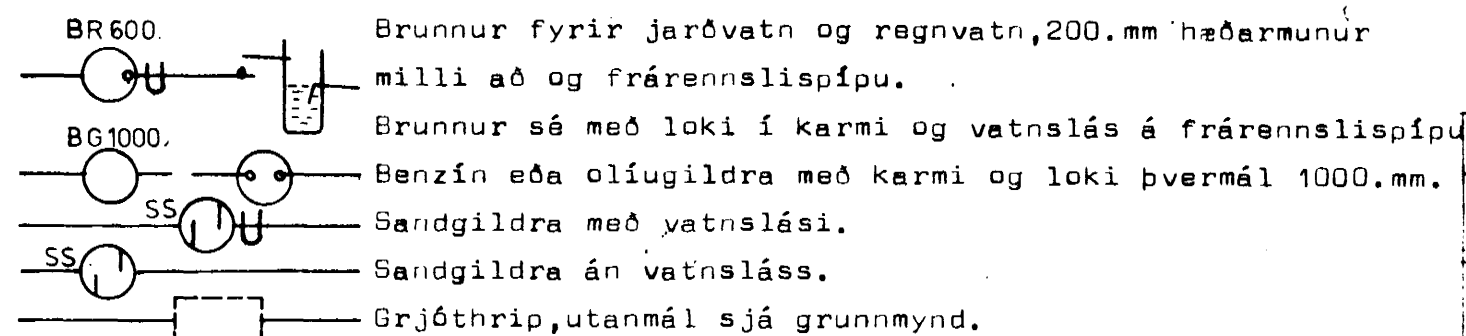
4. Lokar.

- Beinn renniloki.
- Einstreymisloki, Stefnuloki.
- Hemill.
- Mótstaða, Blenda.
- Þrýstingsmínkari, þrýstingsfall í örvarstefnu.
- Loki með spindil uppúr jörð.
- Mismunarþrýstingsjafnari.
- Slaufuloki, Yfirfallsloki.
- Þrívegaloki.
- Lofttæming.
- Krani, töppunarstaður.
- Skiptir, Sjálfvirkur blöndunarloki.
- Blöndunartaki, grunnmynd.
- Steypibað grunnmynd.
- Loftpúði.
- Loki með flotholti.
- Hitamælir með Kvarða.
- Þrýstingsmælir.
- Hita og Þrýstingsmælir.
- Vökvasía td.sáld.
- Nýr miðstöðvarofn, grunnmynd.
- Gamall miðstöðvarofn grunnmynd.
- Magnmælir f.vatn.
- Hitaskiptir, millihitari.
- Plötumillihitari.

5. Tákn fyrir frárennislagnir.

- Pípulögn fyrir skolp og regnvatn.
- - - Regnvatnslögn þökkuð
- - - Regnvatnslögn + jarðvatnslögn, hálfþökkuð.
- Opökkuð jarðvatnslögn.
- a.HL. Lögn a.mm með hreinsiloki
- b.N. Niðurfali frá þaki a.mm í þvermál.
- BR1000. Mangengur hreinsibrunnur með karmi og betorásun.

5. framh.



6. Skýringar:

6.1. Frárennslí.

Pípur í grunnlögn og brunnar séu úr steinsteypu eða öðru efni sem byggingaryfirvöld samþykkja. Innri þvermál pípa eru gefin í mm. á grunnmynd. Þamskeyti pípa skal þetta meðgúmring. Pípur skulu liggja á belgnum í allri lengd sinni í beinni línu milli stefnubreytinga. Allar beygjur og greinar á lögn skal gera með þar til gerðum tengistykkjum. Pípur innanhúss séu úr PEH, PPS eða steypujárni, efni og frágangur sé í samræmi við IST um frárennislagnir.

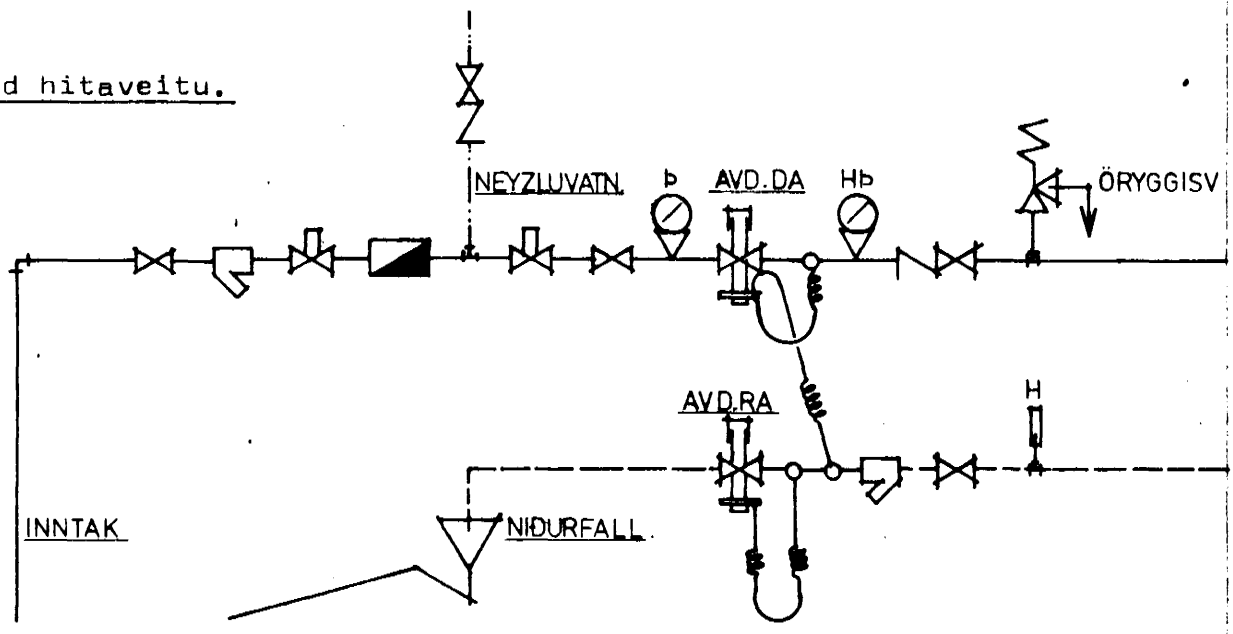
6.2. Hitalögn.

Pípur séu svartar stálpípur og eru innri þvermál þeirra gefin í mm á kerfismynd. Pípur skal setja saman með tengistykkjum með grunnnum gengjum. Þrýstireyna skal kerfi með köldu vatni og 6.kp/cm², skal sé þrýstingu haldast á kerfinu í 6.klst. Tvímála skal pípur með oxydmenju og einangra þer með 2.cm. glerullarskálum, utanum einangrun skal vefja mjúkan plastdúk. Pípur liggja í einangrun útveggja nema annað sé tekið fram. á hvern ofn komi loki, lofttæmingarskrúfa og stillitá eins og ofnaskrá getur á um.

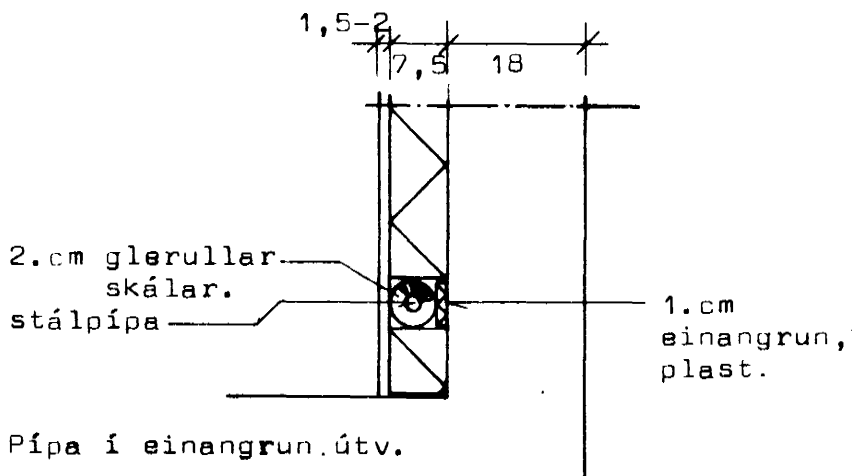
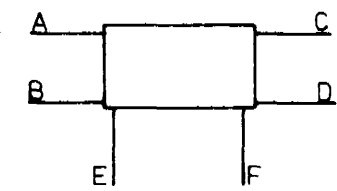
6.3. Neyzluvatnslögn.

Pípur séu zinkhúðaðar stálpípur og eru innri þvermál þeirra merkt á kerfismynd. Setja skal pípur saman með tengistykkjum með grunnnum gengjum. Þrýstireyna skal kerfið með 10.kp/cm² með köldu vatni og skal þrýstingur haldast í 6.klst. Pípur skal einangra með 2.cm glerullarskálum, utanum skálar skal vefja mjúkan plastdúk.

7.1. Málgrind hitaveitu.



7.2. Tengingar á miðstöðvarofni.



Skrá yfir ofnasterðir. ΔT = 40°C

Númer	Varmabörf w	Mesta lengd	Mesta hæð	Tengi	Loki	Loft tæming	Stilli -té.
001	400	50	70	AB	FJVR	+	+
002	800	130	70	AB	FJVR	+	+
003	1500	300	70	AB	FJVR	+	+
101	1600	170	70	BC	FJVR	+	+
102	2900	340	30	BC	FJVR	+	+
103	1300	150	30	CD	FJVR	+	+
104	900	150	70	CD	FJVR	+	+
105	1600	160	70	CD	FJVR	+	+
106	600	70	70	CD	FJVR	+	+
107	1600	160	70	CD	FJVR	+	+
108	800	160	70	CD	FJVR	+	+
109	800	140	70	CD	FJVR	+	+

13. Júní 1984

STADALHÚS

TEIKNISTOFA SÍÐUMÚLA 31 SÍMI 83141

VERKEFNI	DAGS. 1984	VERK NR
Merkingar og skýringar á lagnateik	MKV.	SU 120
Hellubraut 3 Hafnarfirði	BR.	
	BLAD NR 3.01.	

SIGURDUR GUDMUNDSSON **SIGURDUR P KRISTJANSSON** **FTFI**