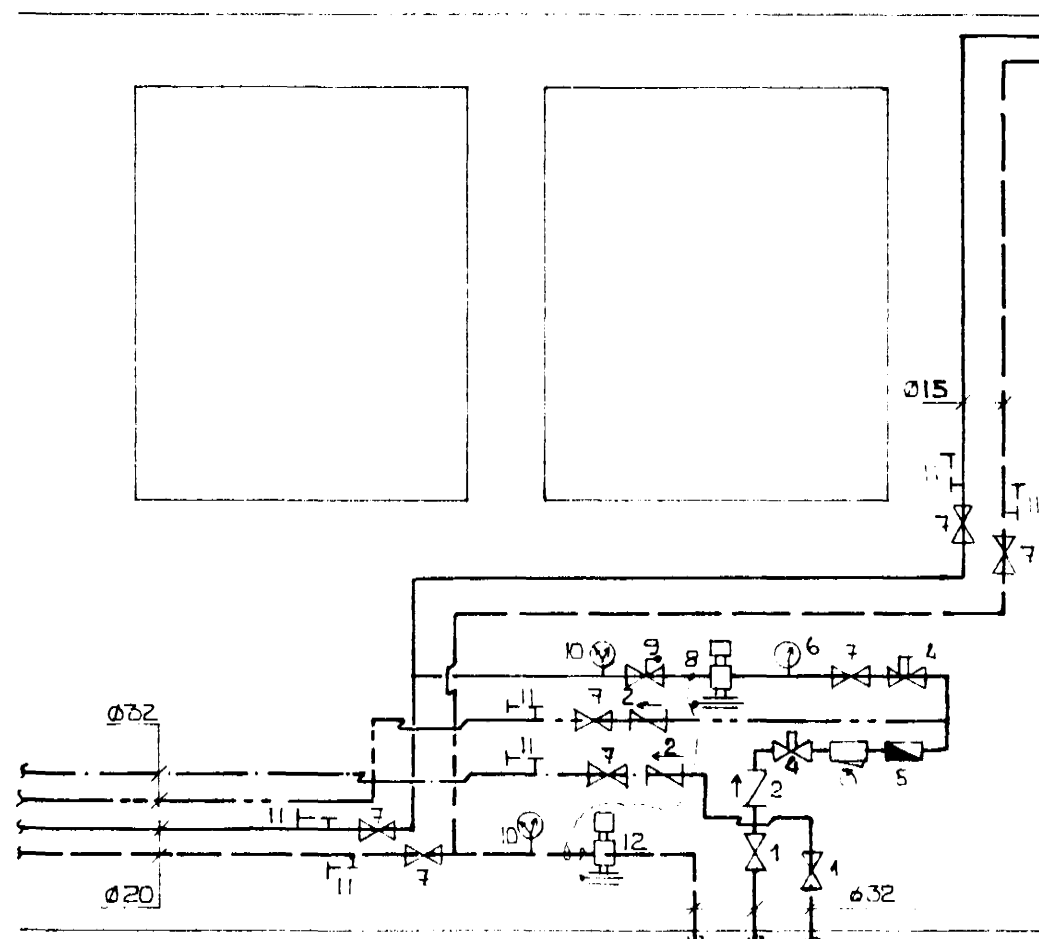
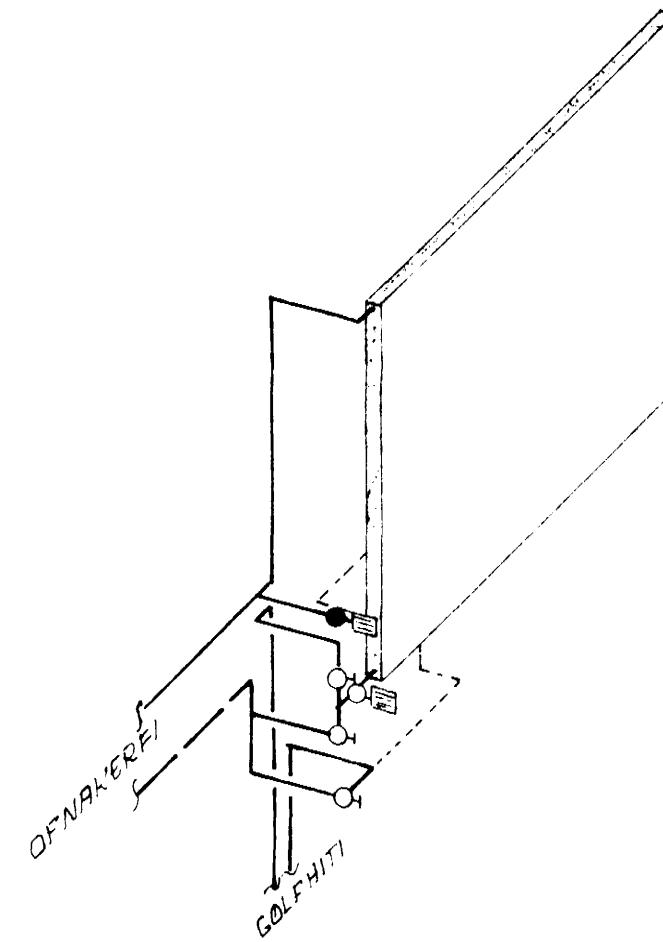


TENGI MYND:



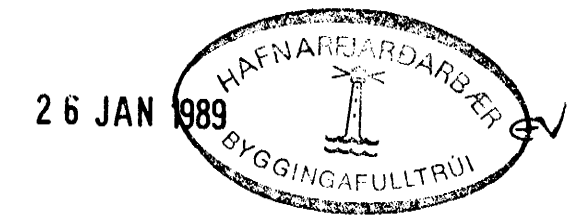
SKYRINGAR VID TENGI MYND:

1. STOFNLOKI
2. EINSTREYMISLOKI
3. SIA
4. HEMILL
5. VATNSMÆLIR
6. ÞRYSTIMÆLIR
7. RENNILOKI
8. ÞRYSTIJAFNARI
9. ÖRYGGISLOKI
10. HITA- OG ÞRYSTIMÆLIR
11. TÆMINGARLOKI
12. SLAUFULOKI



TENGING GOLFHITA:

- DANFOSS FJVR
- DANFOSS RAVV MED ÞREIFARA 1 BAKRENNSLI GOLFHITA. SLEPPA MA ÞESSUM LOKA, EN ÞA SKAL SKILJA EFTIR STUTA SVD HÆGT SE AÐ SETJA HANN VIÐ 'AN MIKILLAR FVRIR-HAFNAR
- STILLITE



SJA SKYRINGAR A BLS. 2-03.

BR NR	DAGS	EDLI	BREYTINGAR	SIGN.
HELLUBRAUT 8, HAFNARFJÖRÐI.				DAGS JAN '89
TENGI MYND. TENGING GOLFHITA.				HANNAÐ 00
				TEIKNAD 00
				VERK NR 8732
MÆLIKV. 1:20, 1:10 <i>Ummur Þrastóttir</i>				BLAD NR.
SIGURÐUR ÞORLEIFSSON TEKNIFRÆÐINGUR F.T.F.I.				2-07
STRANDGÖTU 11 HAFNARFJÖRÐI SÍMI 54751				