

GRUNNMYND 1:50

SKRÁ YFIR OFNA.

NR	HITATAP KCAL/T	OFN HELLU	TENGI
1	890	500 / 1000	A B
2	1030	700 / 890	C D
3	2500	700 / 2200	A D
4	2960	700 / 2500	A D
5	1940	700 / 1680	C B

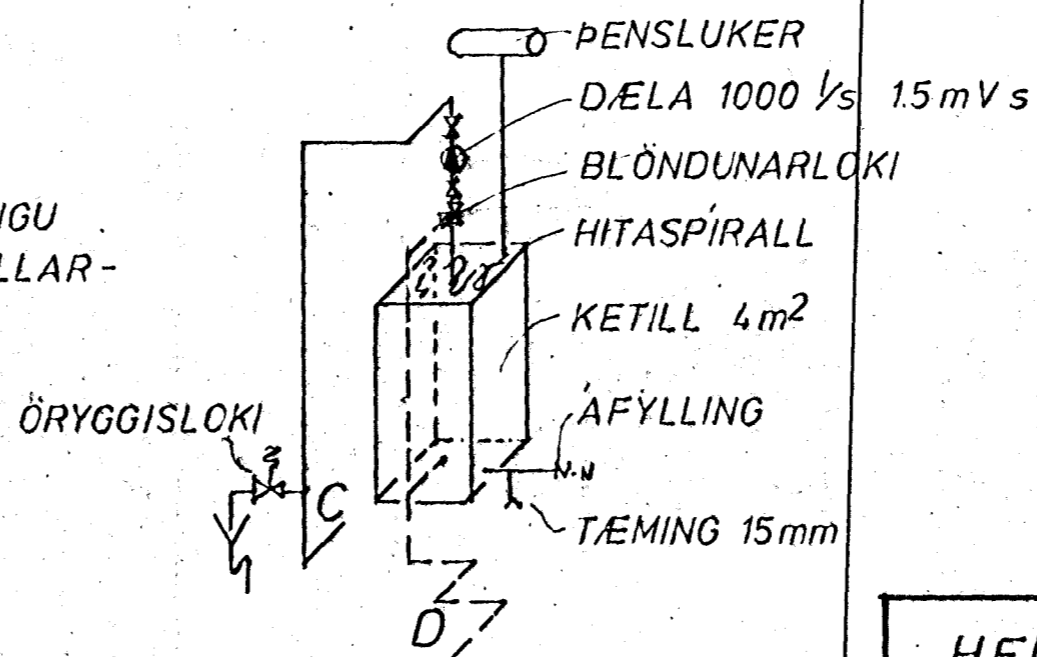
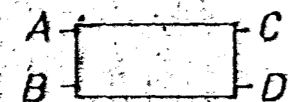
SKÝRINGAR:

PÍPUR SKAL MÁLA MED ASFALTMÁLNINGU OG EINANGRA MED PLAST-EDA GLERULLAR-HÖLKUM

PÍPUR LIGGI Í GÓLFRAUFUM EDA VEGGJAEINANGRUN.

Á ALLA OFNA KOMI LOFTSKRÚFA OG TVÍSTILLIHANI.

OFNAR REIKNIST FYRIR $\Delta T 40^{\circ}C$



TENGING VIÐ KETIL 1:50

ENGAR STIMPL TEIKN TIL

HELLUHRAUN 10 HAFNARFIRÐI	M: 1:50	VERK 7104	TEIKN NR 6
HITALÖGN	H: <i>SB</i> T: <i>SB</i>	X: <i>SB</i> S: <i>SB</i>	DAGS. MARZ 71
JÓHANN GUNNAR BERGÞÓRSSON VERKFR. MVFI KÖLDUKINN 9	BR:	SÍMI 52895	