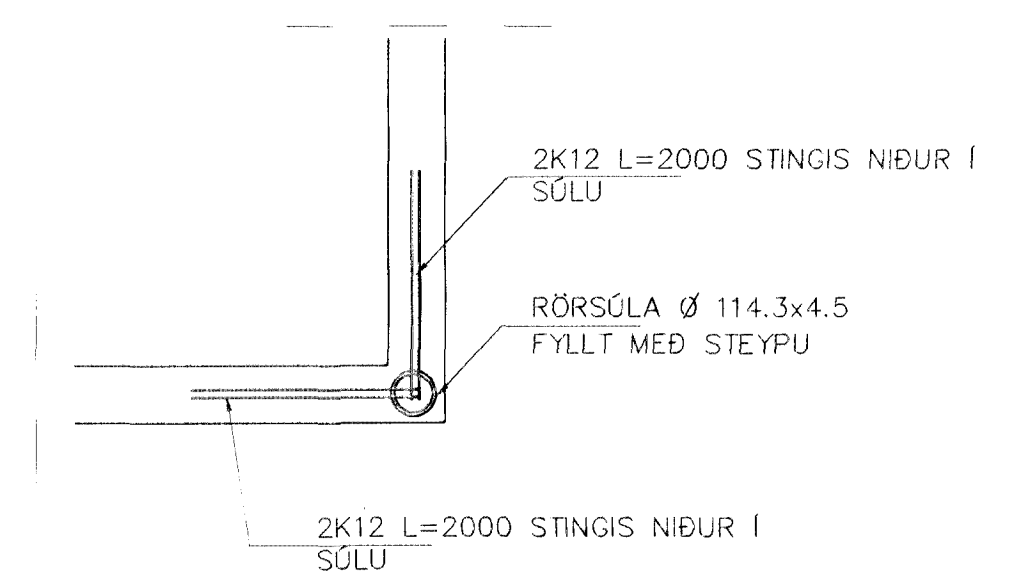


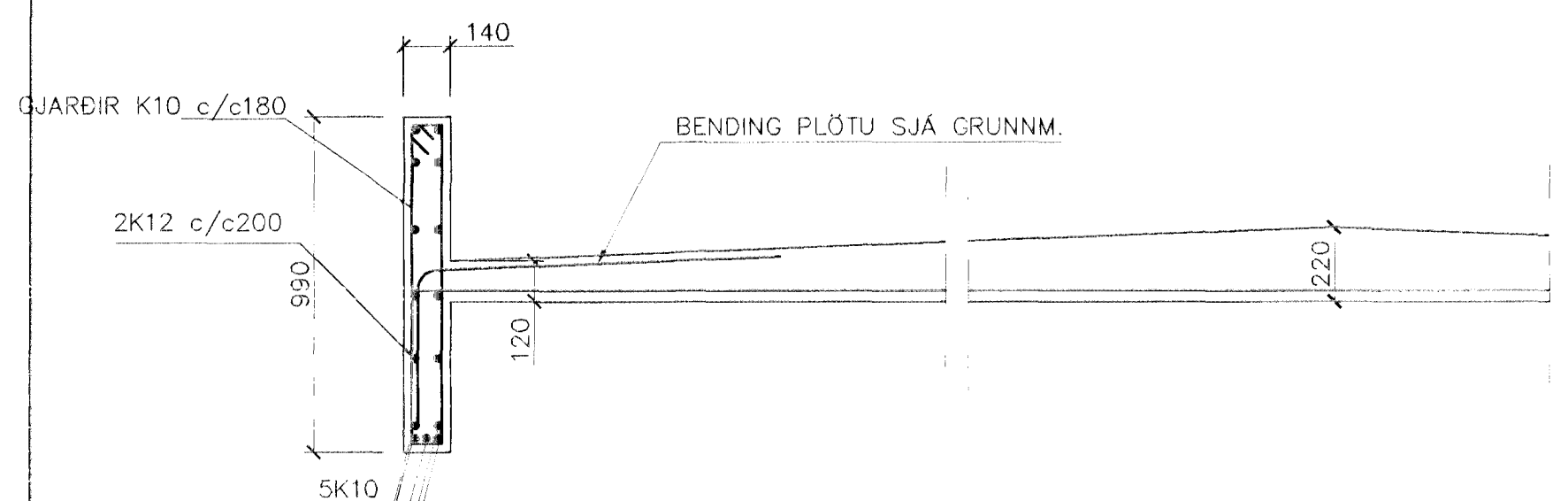
GRUNNMYND 1:50



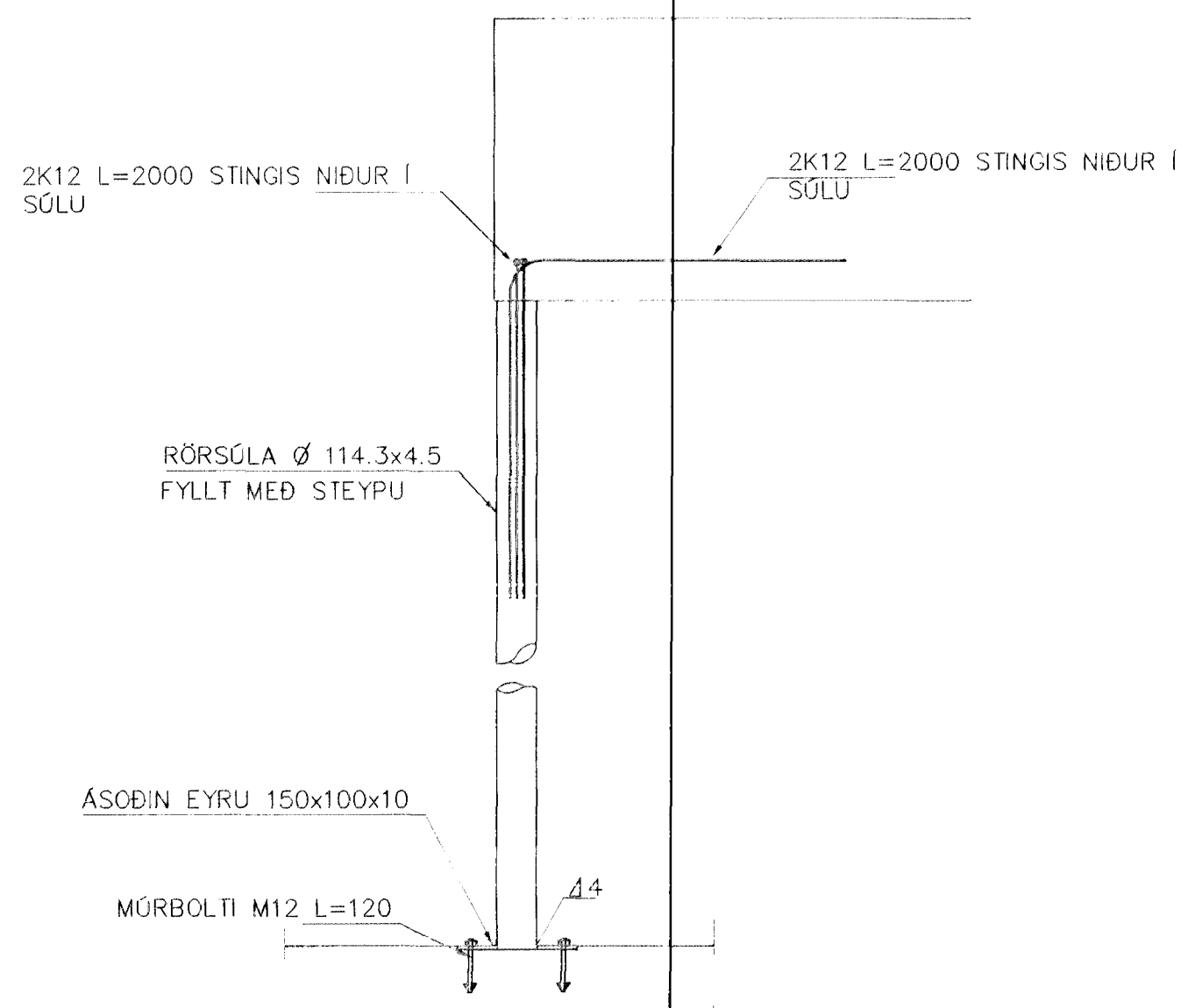
SÉRMYND A 1:20

**SKÝRINGAR**  
 ALMENNAR SKÝRINGAR SJÁ BL. 1-01  
 STEYPA S-250, SEMENTINNIHALD = 300kg/M  
 STEYPUHULA Í ÚTVEGGJUM = 30mm  
 STEYPUHULA Í PLÖTU = 20mm  
 BENDISTÁL Ks410

BENDING VEGGJA  
 ÚTVEGGJIR EINFÖLD GRIND Í MIÐJAN VEGG  
 LÁRÉTT K10 c/c 200  
 LÖÐRÉTT K10 c/c 300



SNIÐ 1 1:20



SNIÐ 2 1:20

BR.	DAGS.	EÐLI BREITINGA	SIG.

**SÖLUSKÁLINN JOLLI HAFNARFIRÐI**

BENDING VEGGJA JARÐHÆÐAR  
 BENDING PLÖTU YFIR JARÐHÆÐ

MKV. 1:50 1:20	Byggingaáhrifir Hafnarfjarðar Afgreitt þessi
DAGS. OKT.99	
VERK N.R. 9957	25.10.1998
TEIKN. N.R. 2-02	Sigurðar Haldrósson
FANNAÐ	
TEIKNAD G.H.	
YFIRFARIÐ	

**TÆKNIPJÓNUSTA** SIGURDAR ÞORLEIFSSONAR ehf  
 STRANDGÖTU 11 220 HAFNARFIRÐI  
 Sími 555-4255 FAX 565-2875  
 E-mail taeknihjonusta@islandia.is