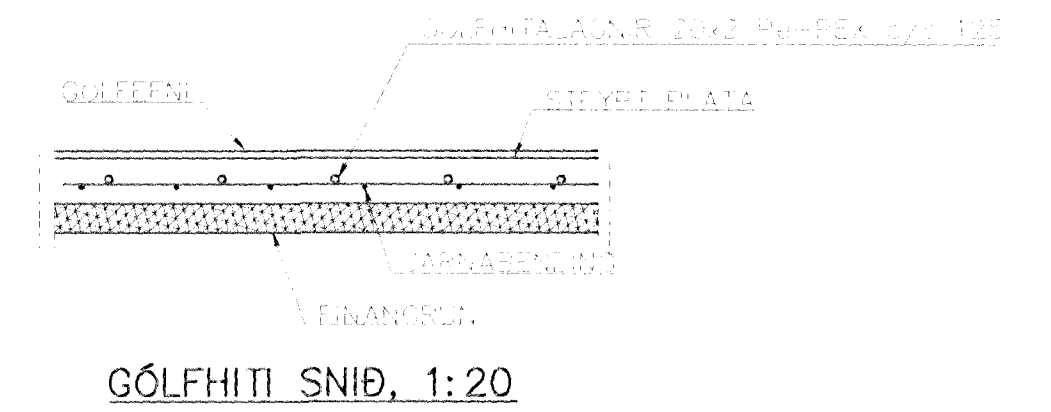
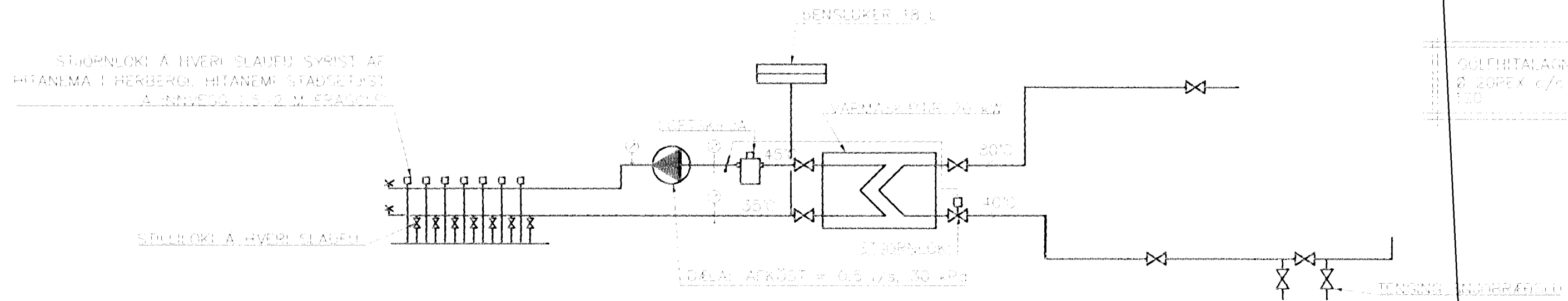


GRUNNMYND KJALLARA 1:50



SKYRSLA

ANSTYPTAR GÓLFHITALAGNIR ESD 20x2
PE-PEX 0,6 MPa, 60°C
STEYRPHULA YFIR LÖGNUM MÍN 30 MM



PP	DAGS	ESU BRETINGA	1:20
SÖLUSKÁLINN JOLLI HAFNARFIRÐI			
GÓLFHITALAGNIR KJALLARA			
MAZ. NR. 1120	23 APR 11		
DAGS. NR. 99	VERK. NR. 9937		
TEIKN. NR. 2-03			
HAFNAR			
TEIKNAD. G.H.			
YTRFAR.			
TÆKNIPJÓNUSTA SIGURDAR ÞORLEIFSSONAR ehf STRANDGÓTU 11 220 HAFNARFIRÐI SÍMI 555-4255 FAX 565-2875 E-mail taeknihjonusta@islandia.is			