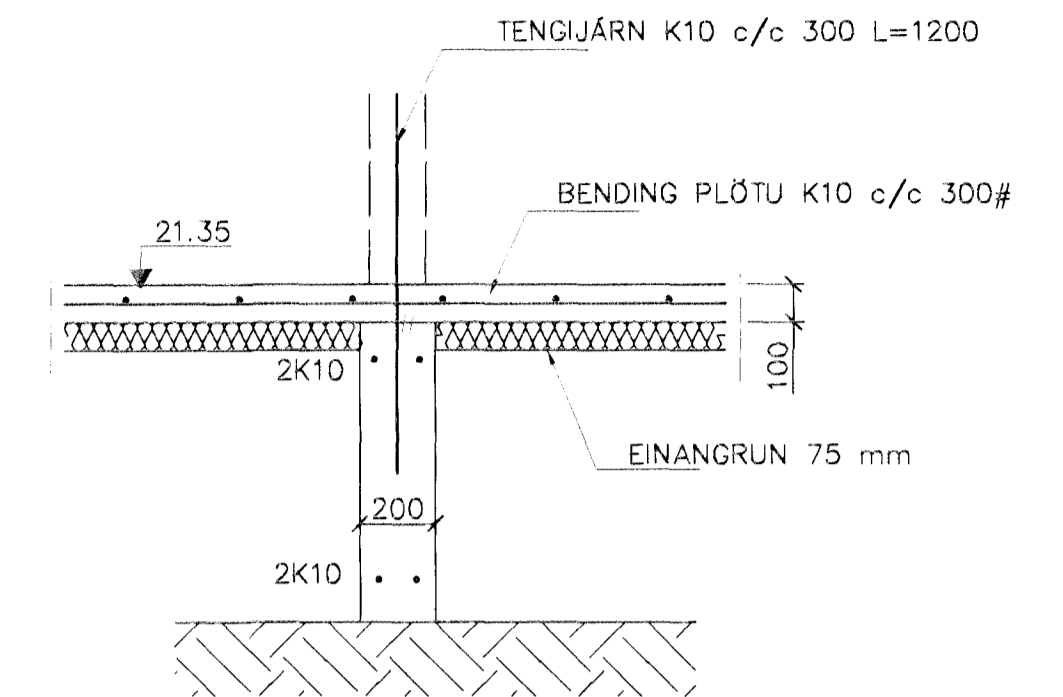


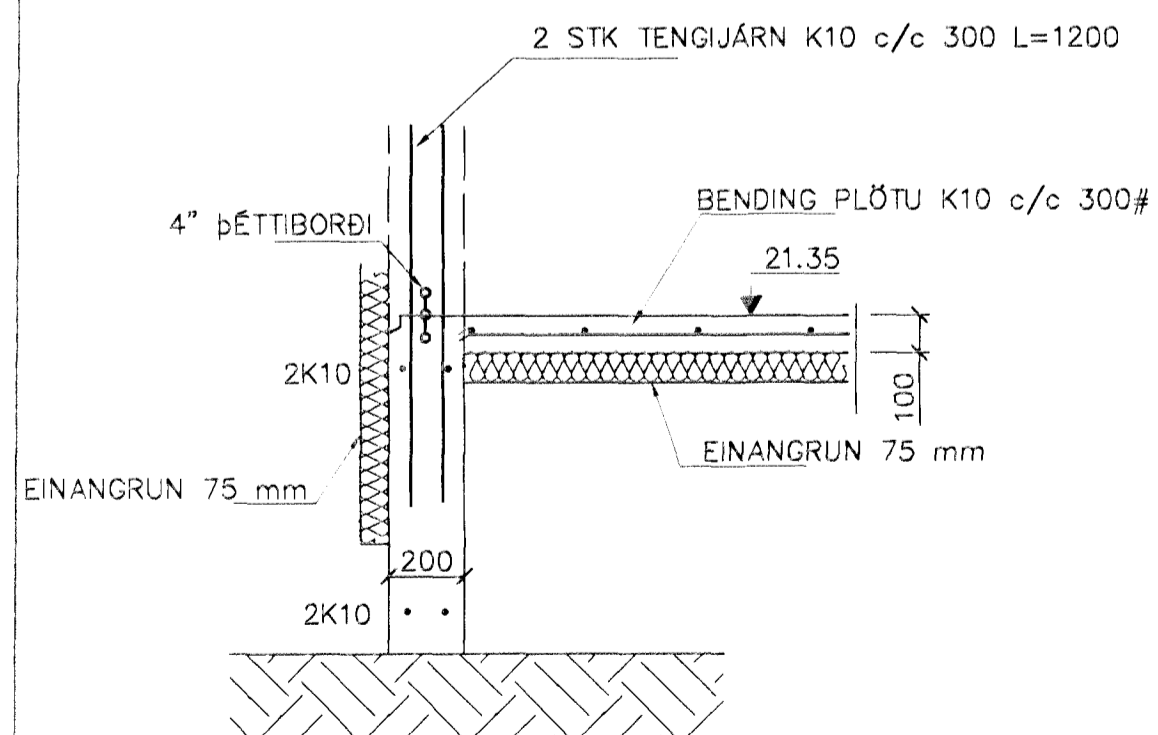
GRUNNMYND 1:50



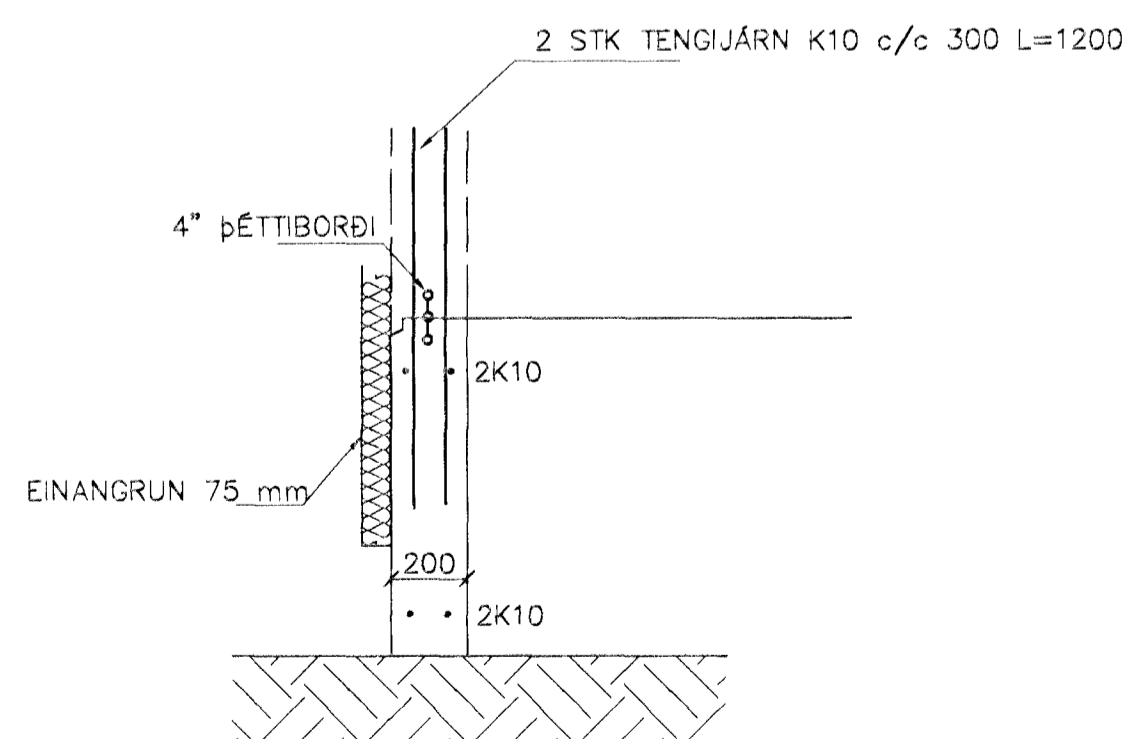
SNID 4 1:20

SKÝRINGAR

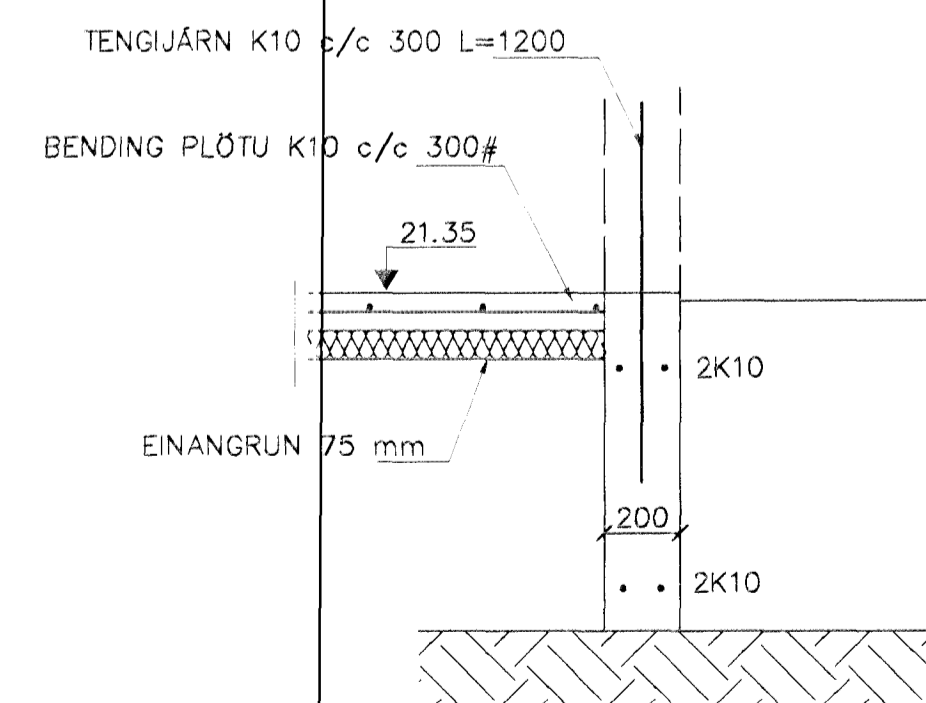
STEYPA=S250  
 LOFTINNIHALD > 5%  
 V/S-TALA < 0,55  
 BENDISTÁL= Ks410  
 ÞAR SEM HÆÐ UNDIRSTAÐA ER > 120 SM KOMI EINFÖLD GRIND  
 K10 c/c 300#  
 FYLLING INN Í SÖKKLA SKAL VERA FROSTFRÍ OG ÞJAPPAST Í 30  
 SM LÖGUM  
 UNDIRSTÖÐUR HVÍLA Á KLÖPP.  
 MESTA ÁLAG Á UNDIRSTÖÐUR < 500 kN/M



SNID 1 1:20



SNID 2 1:20



SNID 3 1:20

BR.	DAGS.	EDL. BRETTAGA	SC
-----	-------	---------------	----

SÖLUSKÁLINN JOLLI  
 HAFNARFIRÐI

UNDIRSTÖÐUR-MÁLTEIKN

MKV. 1:50 1:20

DAGS. JÚLÍ 99

VERK NR. 9937

TEIKN. NR. 1-02

HANNAÐ

TEIKNAD G.H.

BYGGINGARFRÁHAFIRÐI *Jembozon*



TEKNIÞJÓNUSTA SIGURDAR ÞORLEIFSSONAR ehf.  
 STRANDGÓTU 11 220 HAFNARFIRÐI  
 Sími 555-4255 FAX 565-2875  
 E-mail taeknihjonusta@islandia.is