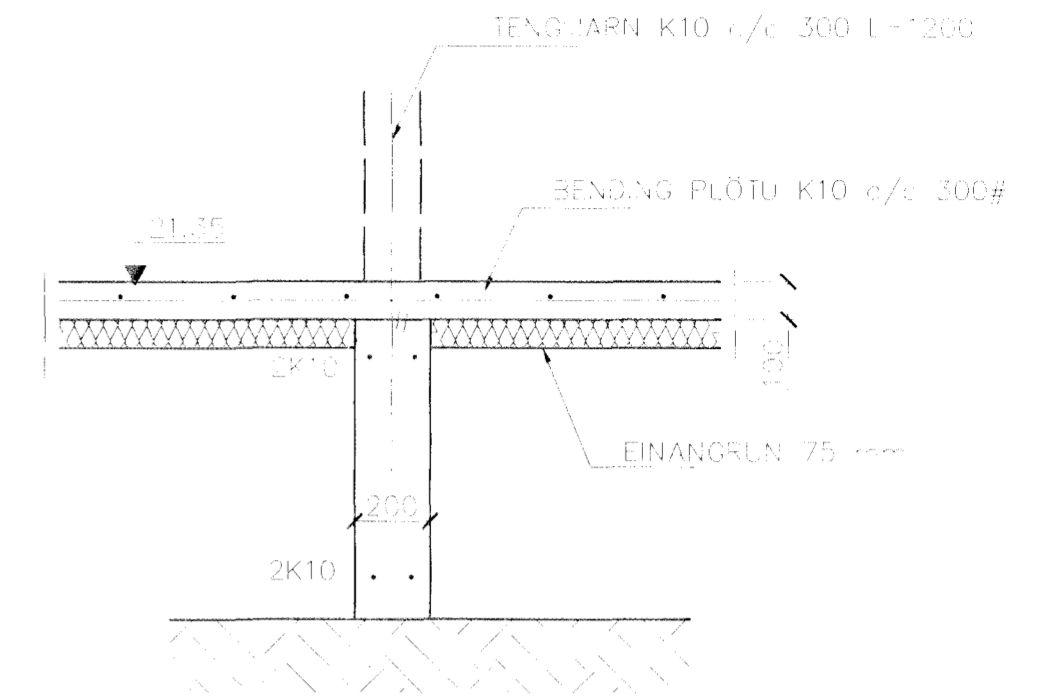


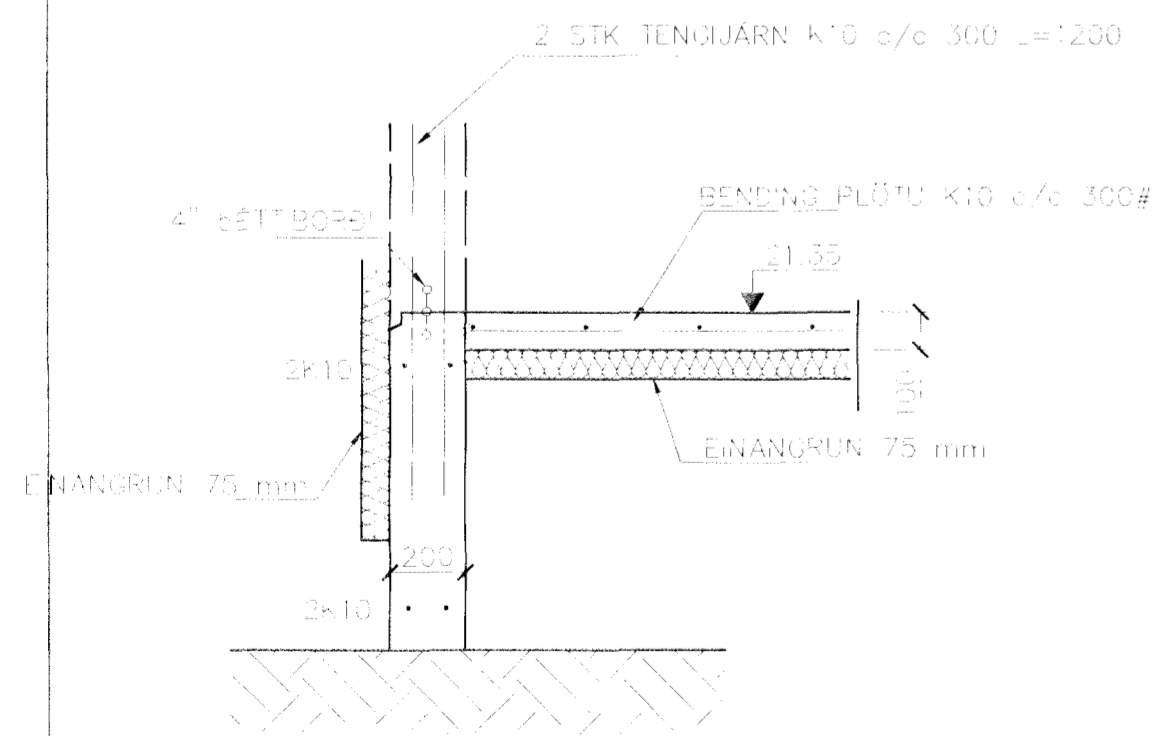
GRUNNMYND 1:50



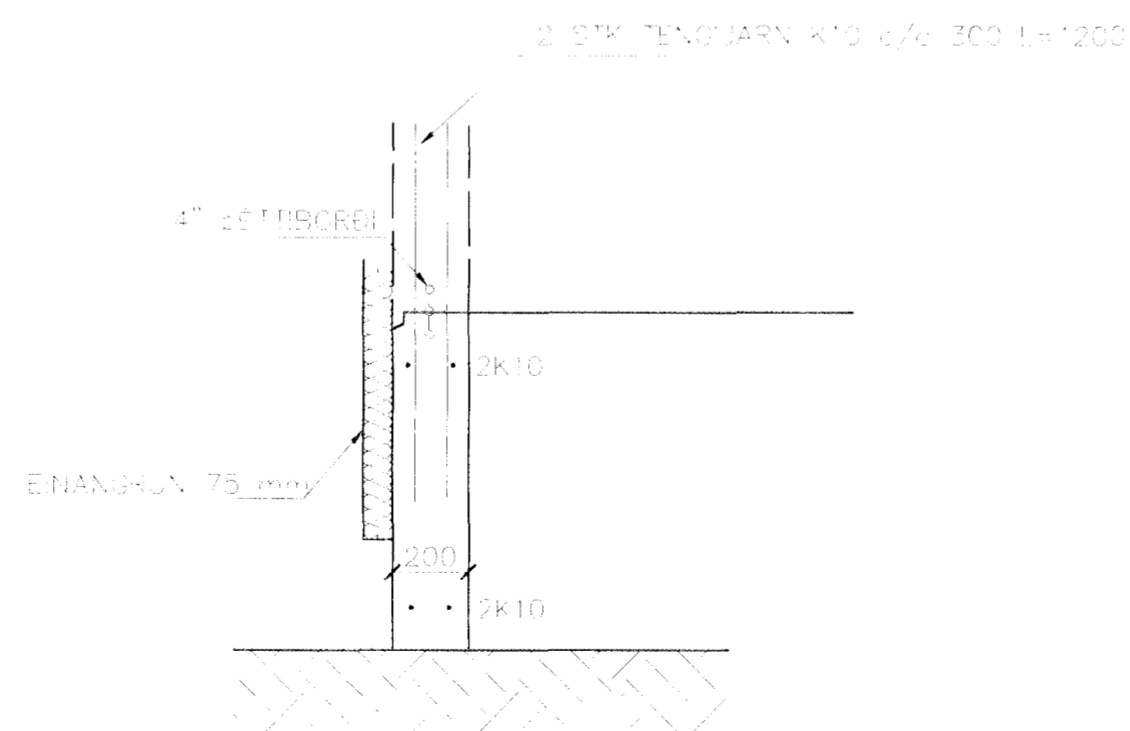
SNID 4 1:20

SKÝRINGAR

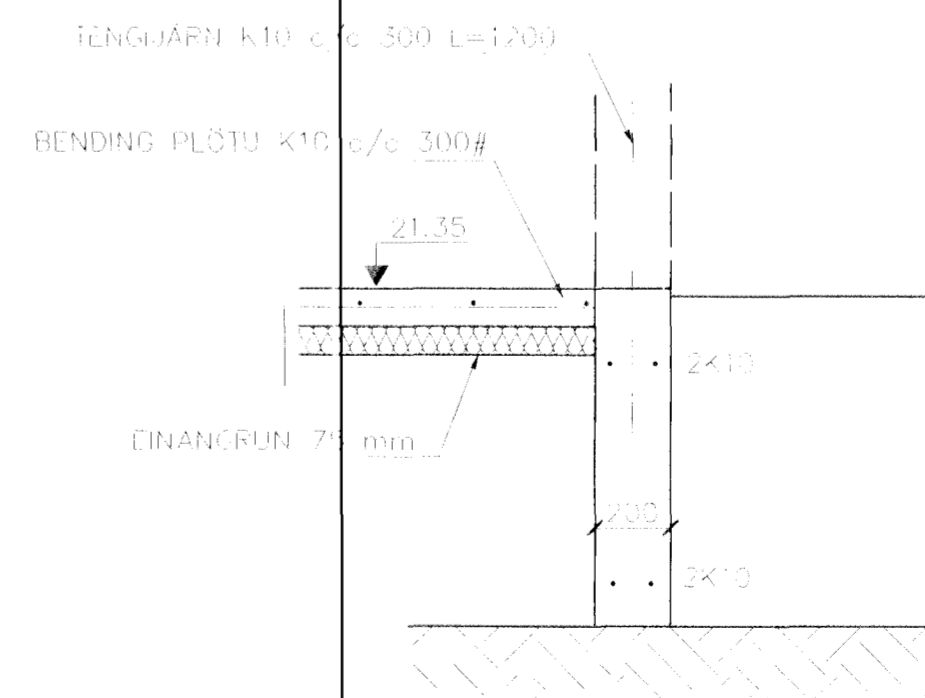
- STEYPA=S250
- LOFTNIHALD > 5%
- V/S-TALA < 0,55
- BENDISTÁL= Ks410
- ÞAR SEM HÆÐ UNDIRSTAÐA ER > 120 SM KOMI EINFÖLD GRIND K10 c/c 300#
- FYLING INN Í SÖKKLA SKAL VERA FROSTFRÍ OG ÞJAPPAST Í 30 SM LÖGUM
- UNDIRSTÖÐUR HVÍLA Á KLÖPP.
- MESTA ÁLAG Á UNDIRSTÖÐUR < 500 kN/M



SNID 1 1:20



SNID 2 1:20



SNID 3 1:20

BR.	DAGS.	EDLI BRENINGA	SIÐN.
-----	-------	---------------	-------

SÖLUSKÁLINN JOLLI HAFNARFIRÐI

UNDIRSTÖÐUR - MALTÉKNI

Mkv. 1:50 1:20

DAGS. JULI 99

VERK. NF. 9937

TEIKN. NR. 1-02

HÁNNAD

TEIKNAD G.H.

YORKFAR

TÆKNIÞJÓNUSTA SIGURDAR ÞORLEIFSSONAR ehf
 STRANDGÖTU 11 220 HAFNARFIRÐI
 Sími 555-4255 FAX 565-2875
 E-mail taekni@tjonususta.islandia.is