

Afstöðumynd mkv 1:500

BYGGINGALÝSING

Byggingarár 1955. Steinsteipt einbýlishús á tveimur hæðum, upphaflega einangrað að innan að utan múrað og steinað. Nokkrar breytingar urðu frá upprunalegum teikningum á byggingastigi. Jarðhæð er minni, öðrum glugganum af tveimur á suðaustur hlið jarðhæð er sleppt og glugga á norðaustur hlið jarðhæð er bætt við. Útihurð á norðvestur hlið slept.

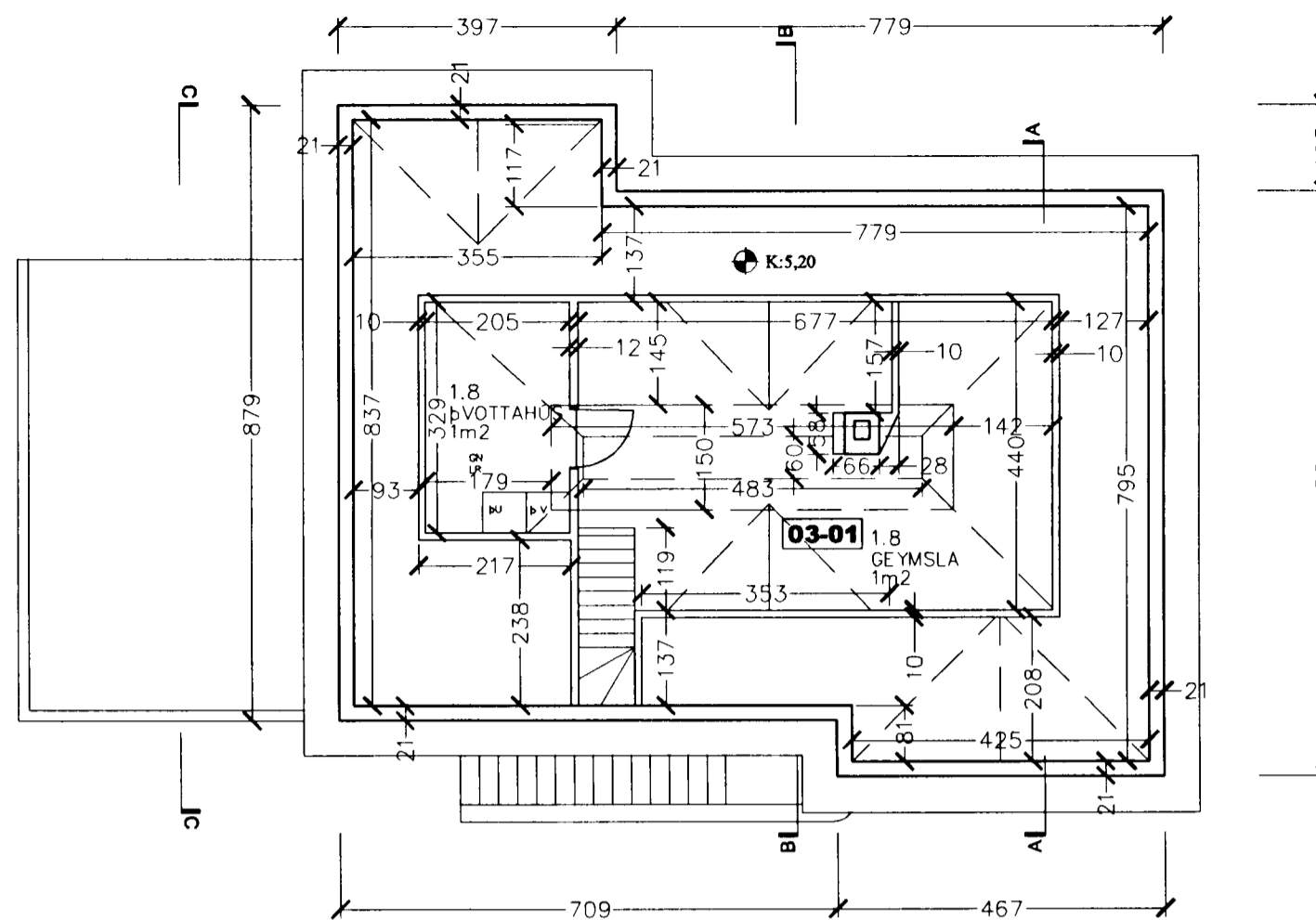
Árið 1992 var byggður við húsið bílskúr. Útihurð á norðvestur hlið lokað og inngangi jarðhæðar komið fyrir undir tröppum á suðvesturhlið.

Í framhaldi af því var húsið einangrað að utan og klætt með steinuðum plötum.

Núverandi breyting felst í að breyta húsinu í tvíbýlishús. Íbúð útbúin á jarðhæð. Breytingar þar eru helstar: lokað úr stofu inn á bað, opnað úr stofu inn í anddyri. Stigi milli hæða fjarlægður og stigagati milli hæða lokað.

Breytingar 1. hæð stigagati niður á jarðhæð lokað.

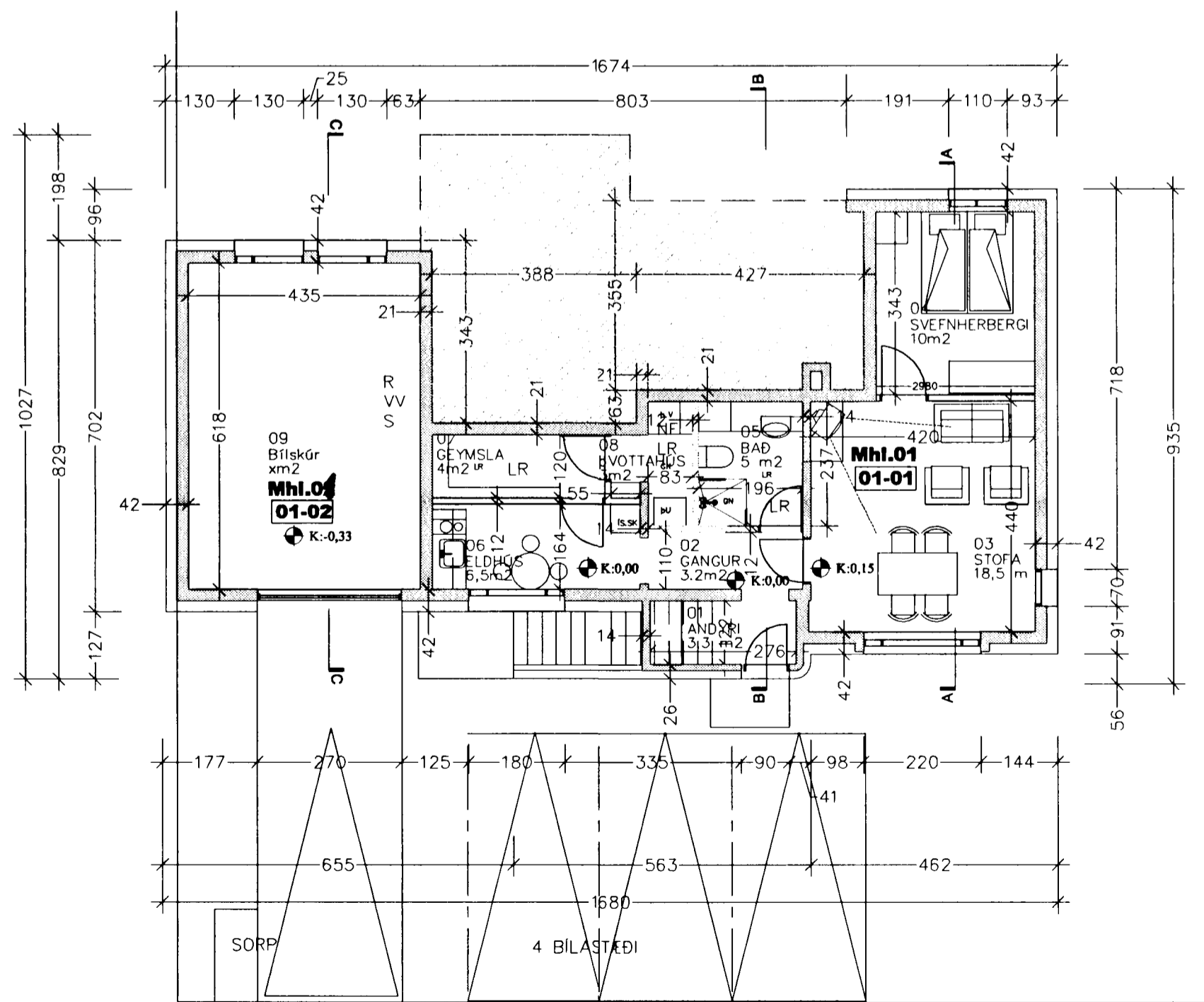
Breytingar í risi: Útbúið þvottahús og geymsla.



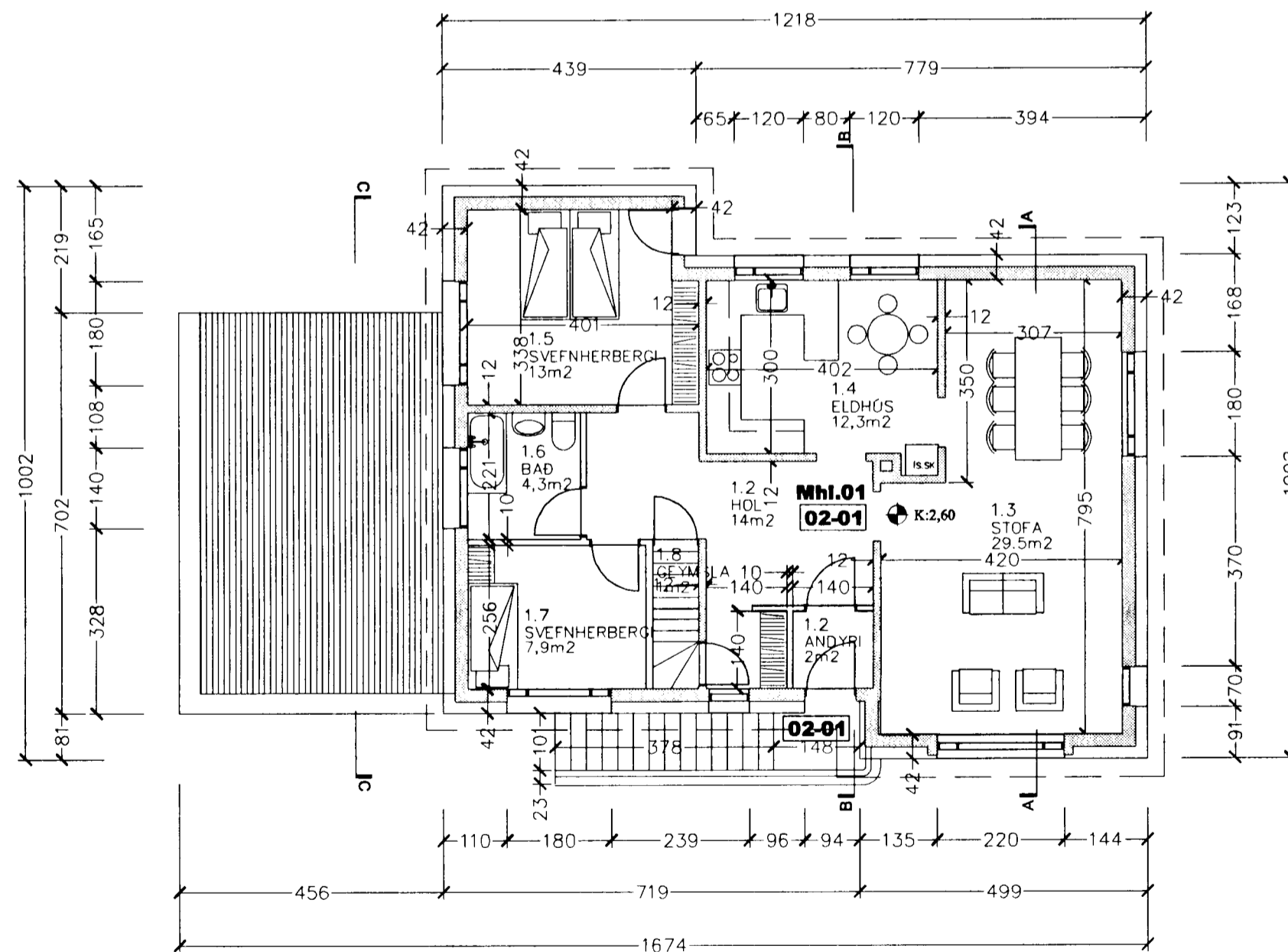
Grunnmynd ris mkv 1:100

Samþykkt þann
30 JUNI 2003
Byggingafultrúinn í Hafnarfirði
F.h. Sigurbjartur Halldórsson

Upprunalegur höfundur:
Ingi Kristjánsson húsamíðameistari



Grunnmynd jarðhæðar mkv 1:100



Grunnmynd 1. hæðar mkv 1:100

Hæðakótar afstæðir miðað er við hæð neðrigólflötu 1. hæðar

**GRUNNMYNDIR
AFSTÖÐUMYNDIR**

AÐALUPPDRATTUR

BLAÐ 2

**HERJÓLFSGATA 20
HAFNARFJÖRÐUR**

Gunnar Ottósson

MKV: 1:100, 1:500 DAGS: 27.06.2003

Gunnar Kr Ottósson
kt 050965 3179
Túngata 17, 230 Keflavík
S 692 5907, Nf gott@mi.is