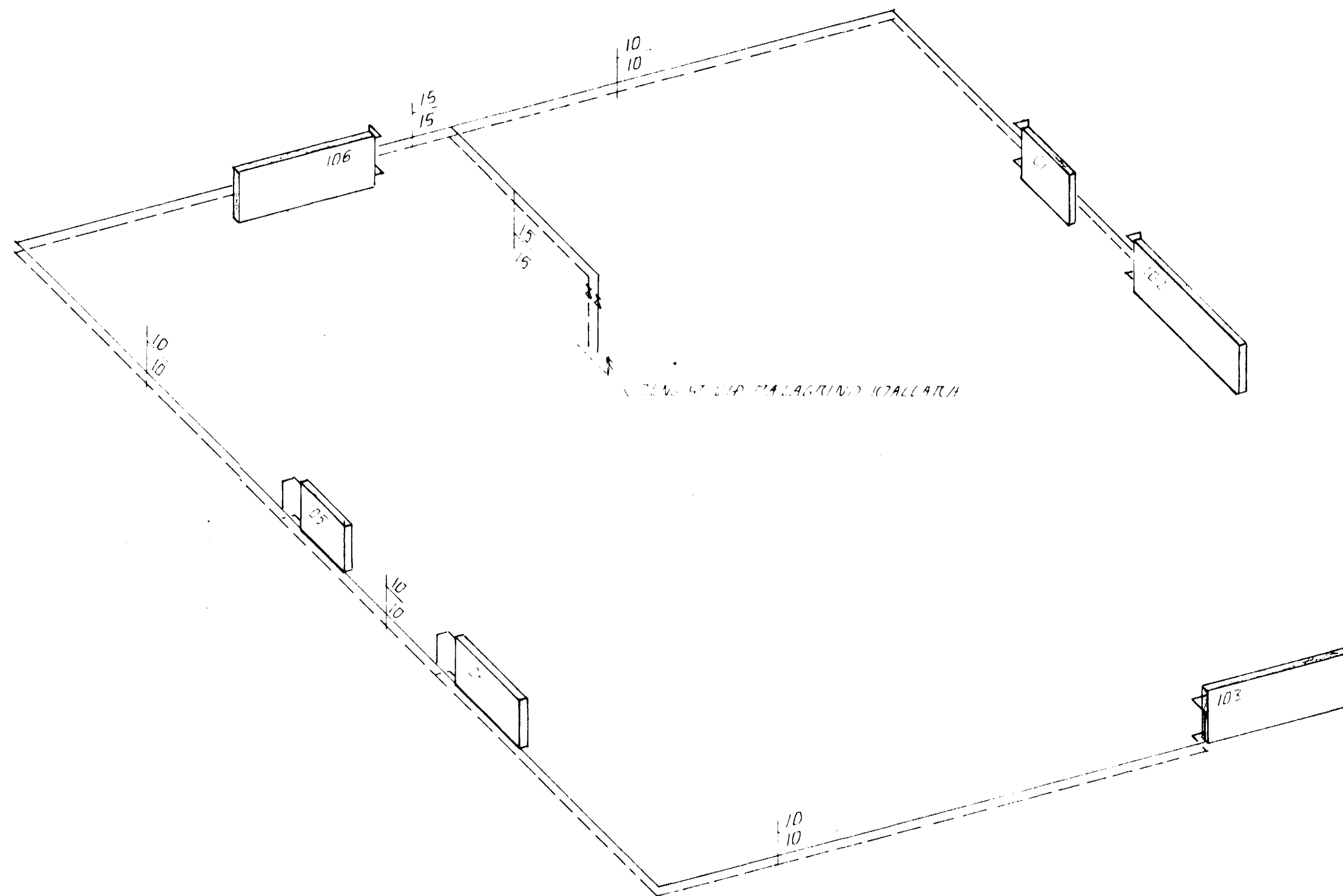


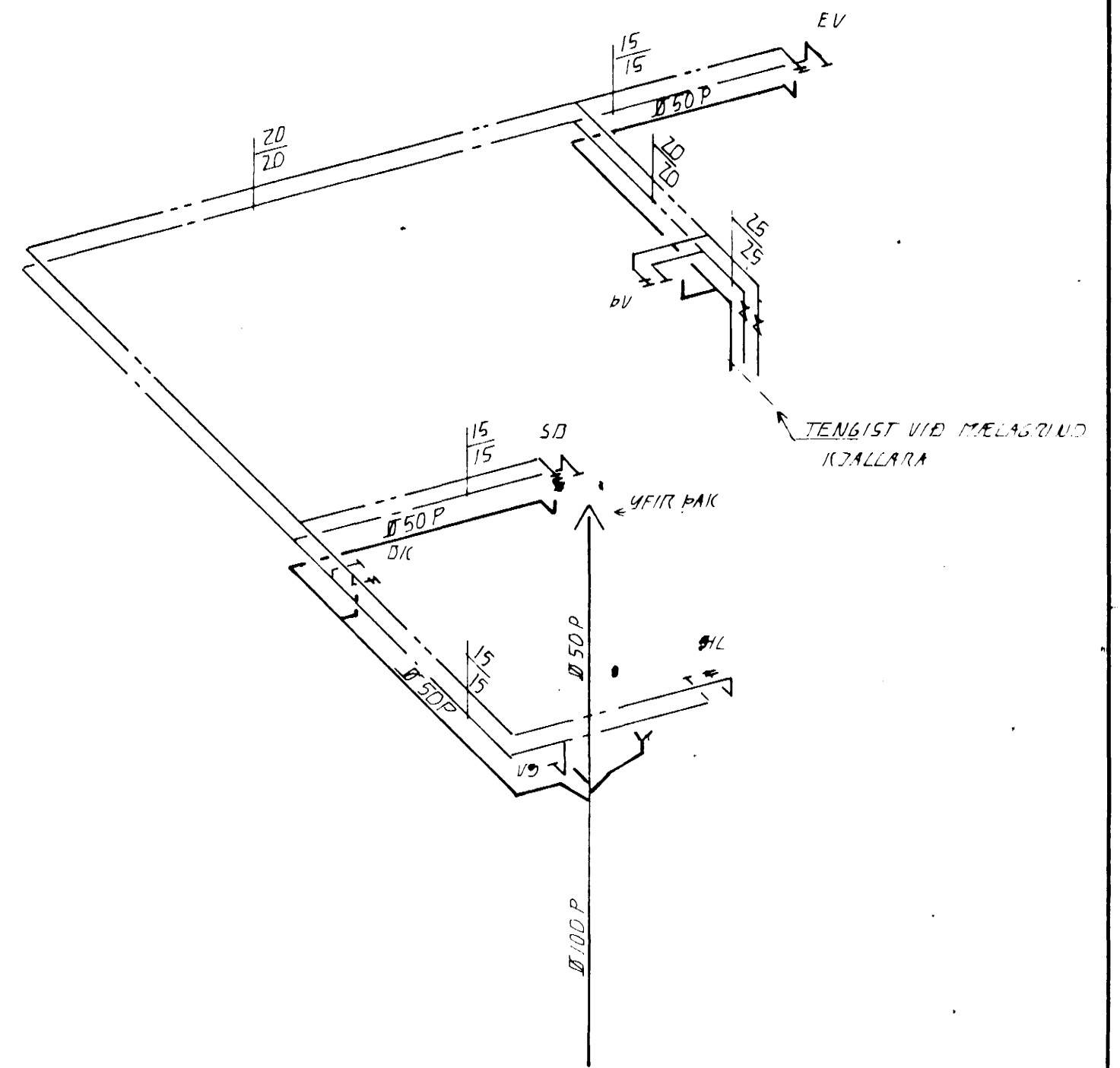
TENGIMYND MELAGR. HITAVEITU.



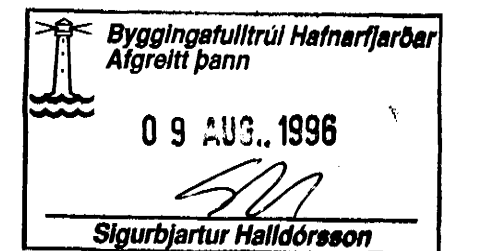
HITALAGNIR. PÜMMYND. 1:50

SKÝRINGAR:

ÖLL TÆKN OG BÝTINGAR EKKU SKV. ÍSLENSKUM STADLI, ÍST. LVI.
 GERT ER RÁÐ FYRIR AD EINANGRAN MÚS SÉ SKV.
 BYGGINGAÞSAMHYKKT. FINJANGRULJAFYKKT VEGGJA 10SM OG ÞAKS 20 SM.
 HITALAGNIR SKULU VERA SVARTAR JÄRNPIPUR MED SKRUFUDUM TENGISTYKKJUM OG EINANGRAST MED 20 MM GLEKULLARHÖLKUM OG VEFJAST MED PLASTI EDA SISALPAPPA.
 VATNSLAGNIR SKULU VERA GALVANHÚÐADAR JÄRNPIPUR MED SKRUFUDUM, TENGISTYKKJUM OG EINANGRAST SEM HITALAGNIR. KALDAR PIPUR OG TENGISTYKKI VEFJAST FYRST MED PLASTI EDA SISALPAPPA.
 Á ALLA OFNA KOMI LOFTSKRUFUR STILLITÉ OG SÞAFVIRKIR OFNLOKAR.
 OFNASTERDIR SKULU MÍÐAST VED HITAVEITU AT 140°C.
 ALLAR TENGINGAR AD OG FRÁ OFNUM ERU 10MM. NEMA ANVARS SÉ GETIO.



VATNS- OG FRÆRENNSLISLAGNIR
 PÜMMYND. 1:50



BR. DAGS EDLI BR. SÍM.

HERJÓLFSGATA 24
HAFNARFIRÐI

HITA-VATNS- OG FRÆRENNSLISLAGNIR

DAGS ÁGÚST 96
 VERK NR 9514
 TEIKN NR. 2-02
 HANNAÐ 4/21
 TEIKNAD 4/21
 YFIRFARIÐ

TÆKNIPJÓNUSTA
SIGURDAR ÞORLEIFSSONAR ehf

STRAÐURDÖLU 11, 220 HAFNARFIRÐIR, SÍM. 590 1111