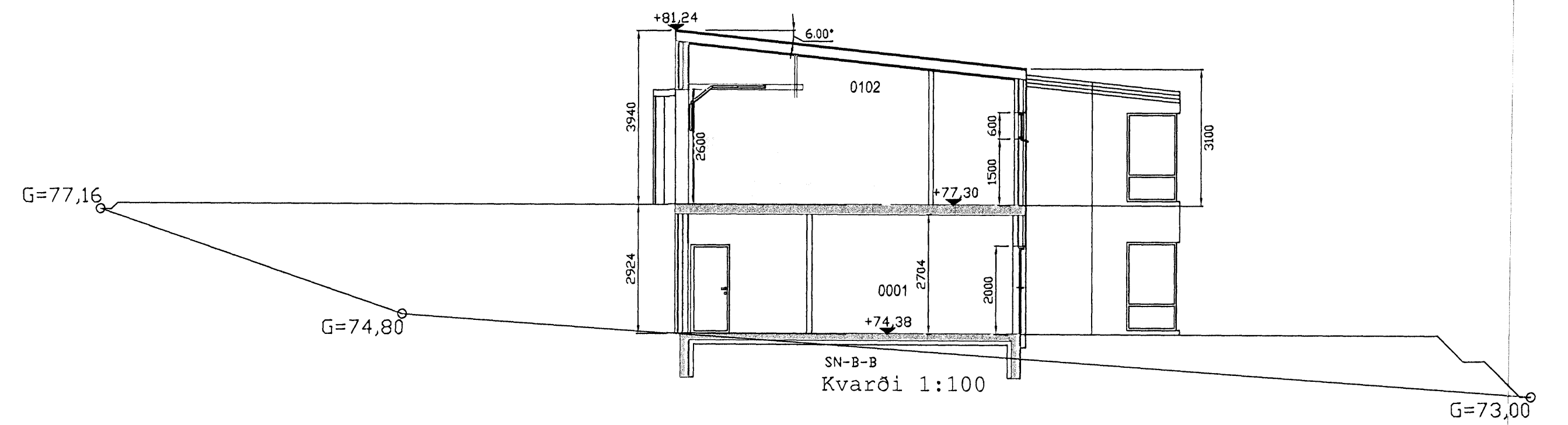
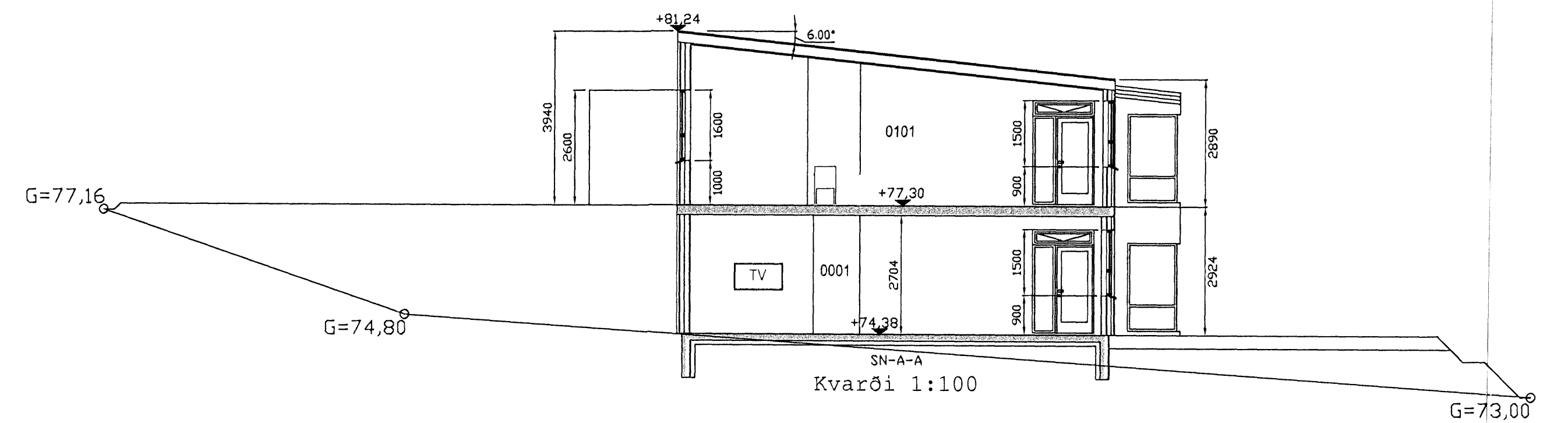
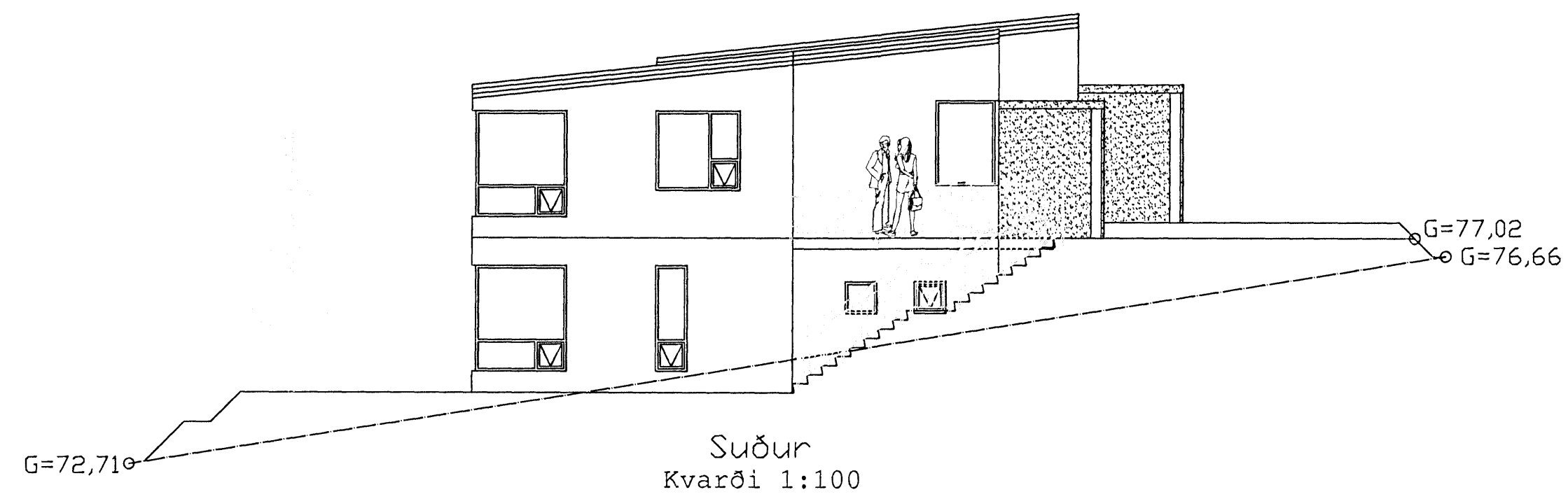
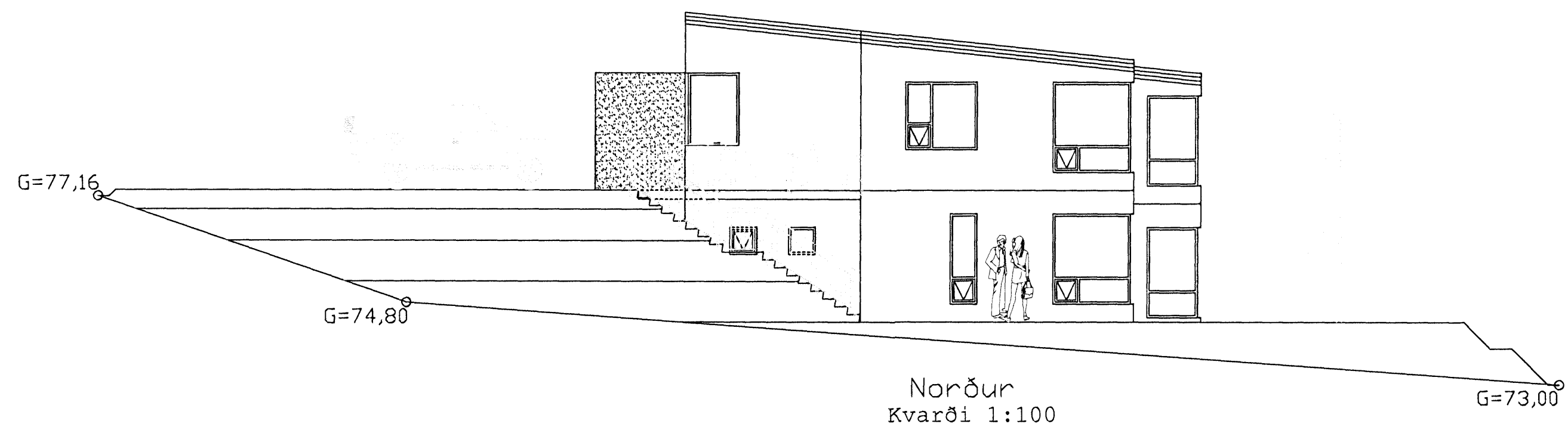
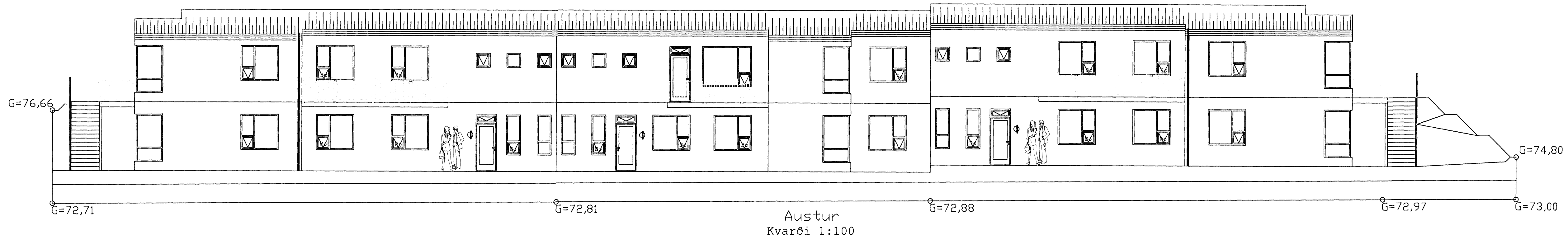
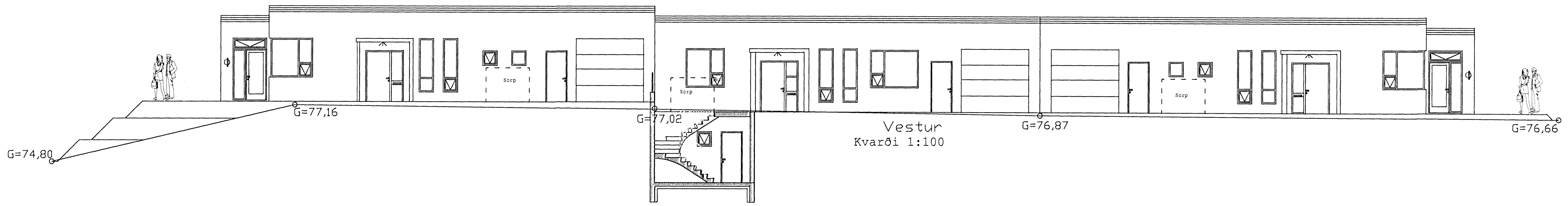


Samþykkt þann  
 21 NOV 2007  
 Byggingafulltrúinn Hafnarfirði  
 F.H. Jón Sigurðsson



*Gunnhildur Gunnarsdóttir*  
 Áttu: Áttu  
 Kl: 200663-0219  
 Bleyting: \*

Borealis arkitektar ehf. - posthof 345 - 222 Hafnarfirði  
 Sími: 555 2850 - GSM: 698 2850 - Email: borealis@centrum.is

Klartar ehf. - KÍ: 520503-2260 - Hálfarsæni 8 - 220 Hafnarfirði  
 Sími: 517 6054 - GSM: 897 6054 - Email: Klartar@vintermet.is

**Furuás 1-3-5 Hafnarfirði**  
**Byggingarnefndarteikningar**

Teikning: Útitt og snið  
 Teikning nr: **B101**

Máv: 1:100

Formaður: Gunnhildur Gunnarsdóttir  
 Tönnuáskv: Gísli Hermannsson

Dagur: 07.nóv. 2007  
 Furuás 1,3,5-6.11.2007.dwg

Bláskeri: **A1** **ATH!** Öll mál eru í millimetrum. Öll valatriði skal bera undir hönnuð. Mælið ekkert af teikningum, öll mál athugið á staðnum. Ósamræmi í teikningum skal tilkynna hönnuði strax.