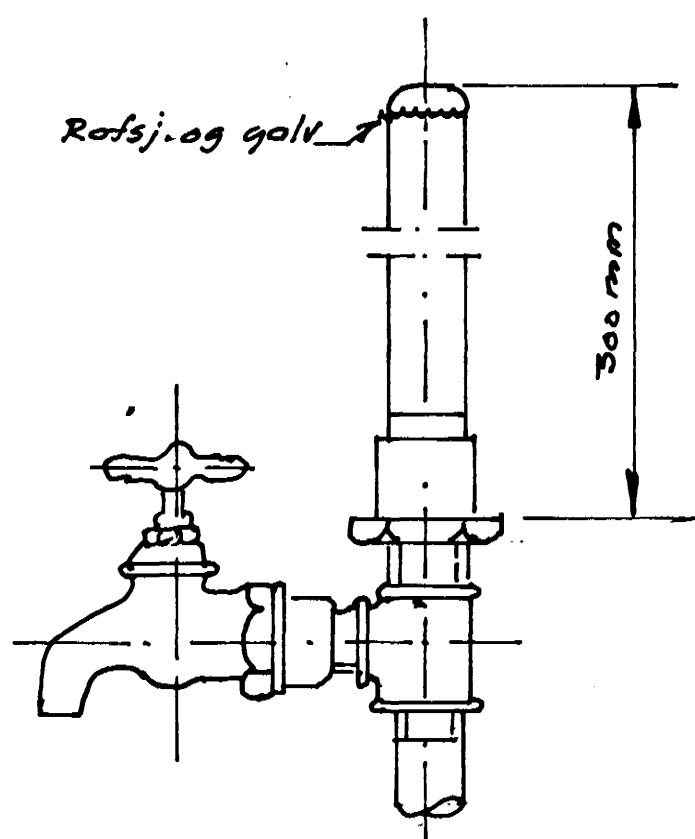


TAFLA YFIR TÖPPUNARSTADI

TEKI			Kaldirkranar		Heitirkranar	
SK. ST.	NAFN	Fjöldi	Vidd mm	Topp-unnar Einingar	Vidd mm	Topp-unnar Einingar
Hl	Handlaugar	18	15	-	18	15 - 18
B	Þaðkör	18	15		18	15 - 18
St	Steypiböð					
Ev	Eldhúsvæðar	18	15 mm		18	15 - 18
bv	Þvottahúskranar					
Úk	Úti kranar					
'A	'Aflyllihonar	1	20		2	
Ski. Þáðirkranar						
A/s						
Vs	Solerniskassar	18	15 mm			
Vb	Solernis byssur					
Samtals				56		54
Önnur tak.						
1.	Þvottavél	18	15 mm		18	15 mm - 18
2.						
3.						
4.						
Samtals töppunareiningar				74	+	72
Vidd borhana			50 mm.			
Vidd heimaðar			50 mm.			
'I götunni er						

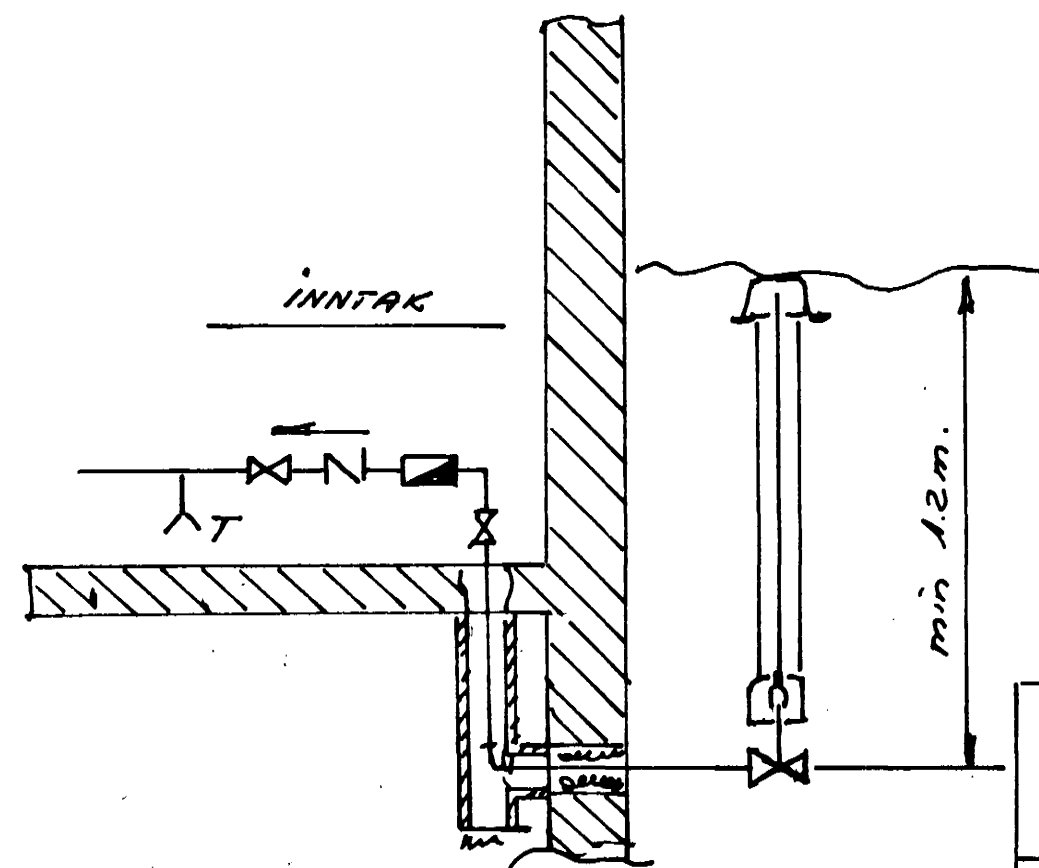
TÖPPUNAR EININGAR  
FÖRIR HJALLAÞRAUT 13-15-17.  
SAMTALS 146.



Lottpúði L

Efst á öllum lóðrettum stötnum skal vera 300mm hár loftpúði, þvermát jafnt og sverasti hluti stotnsins talið frá grainingu við aðfærskæð.

Einnig skal vera samkenar loftpúði á hliðargreinum sem lengri eru en 4,0m þvermát jafnt og sverasti hluti hliðargreina.



ATHUGASEMDIR!

- Pipur utanhúss skulu þikaðar með asfalt primer og síðan með heitu asfalti vatðar með hessionétriga og síðan þikaðar á ný.
- Pipur í raufum innanhúss skulu málaðar með asfaltmálningu, einangraðar með 2 cm plast þolkum, eða öðru jafngöðu og vatðar með sísal pappa. Pipur í gólfraufum skal þikað sama hátt og pipur utanhúss.
- Sýnilegar pipur skal einangra með sísal pappa og striga og tvímála þar síðan.

HJALLAÞRAUT 13. 15 & 17.	Skvöld.	DAGS.	21.11.71
		TEKNI	KJL.
		ATH	
KOLBEINN JÓNSSON, TEKNIER.	TEKNI. NR	7112	
		BL. NR 8	