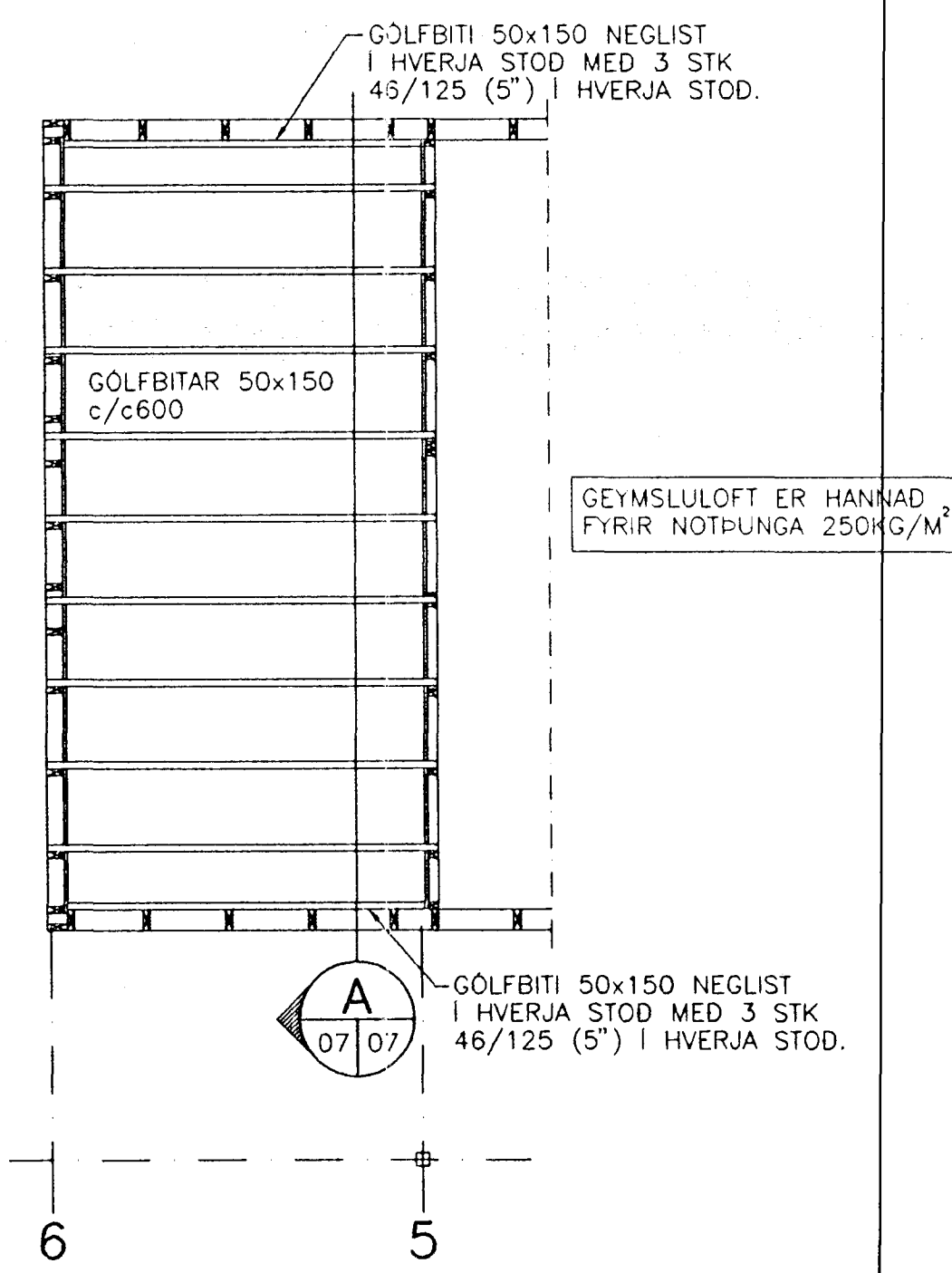
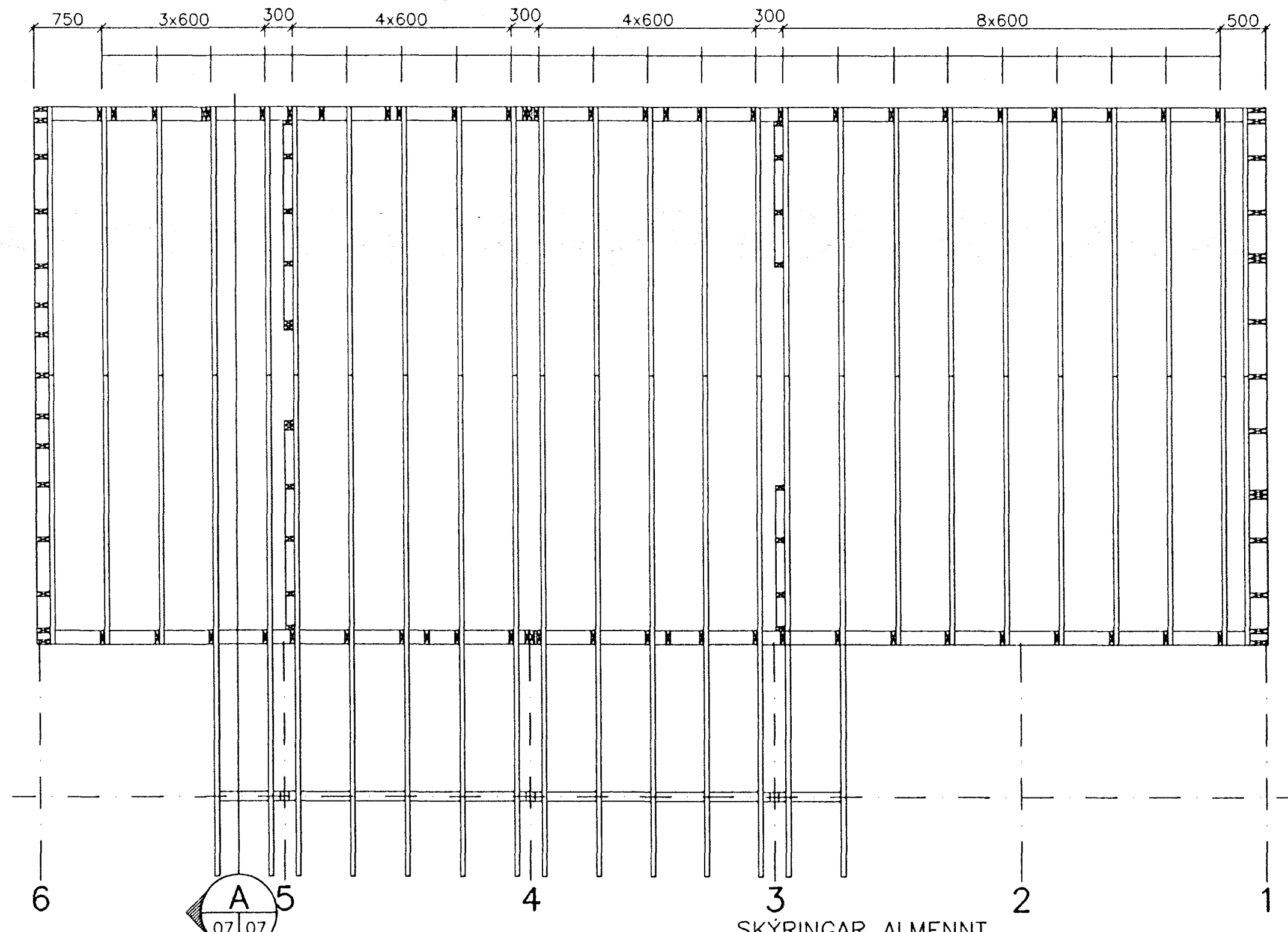


GRUNNMYND 1. HÆÐAR 1:50



GRUNNMYND GEYMSLULOFTS 1:50



GRUNNMYND ÞAKVÍÐA 1:50

SKÝRINGAR ALMENNT

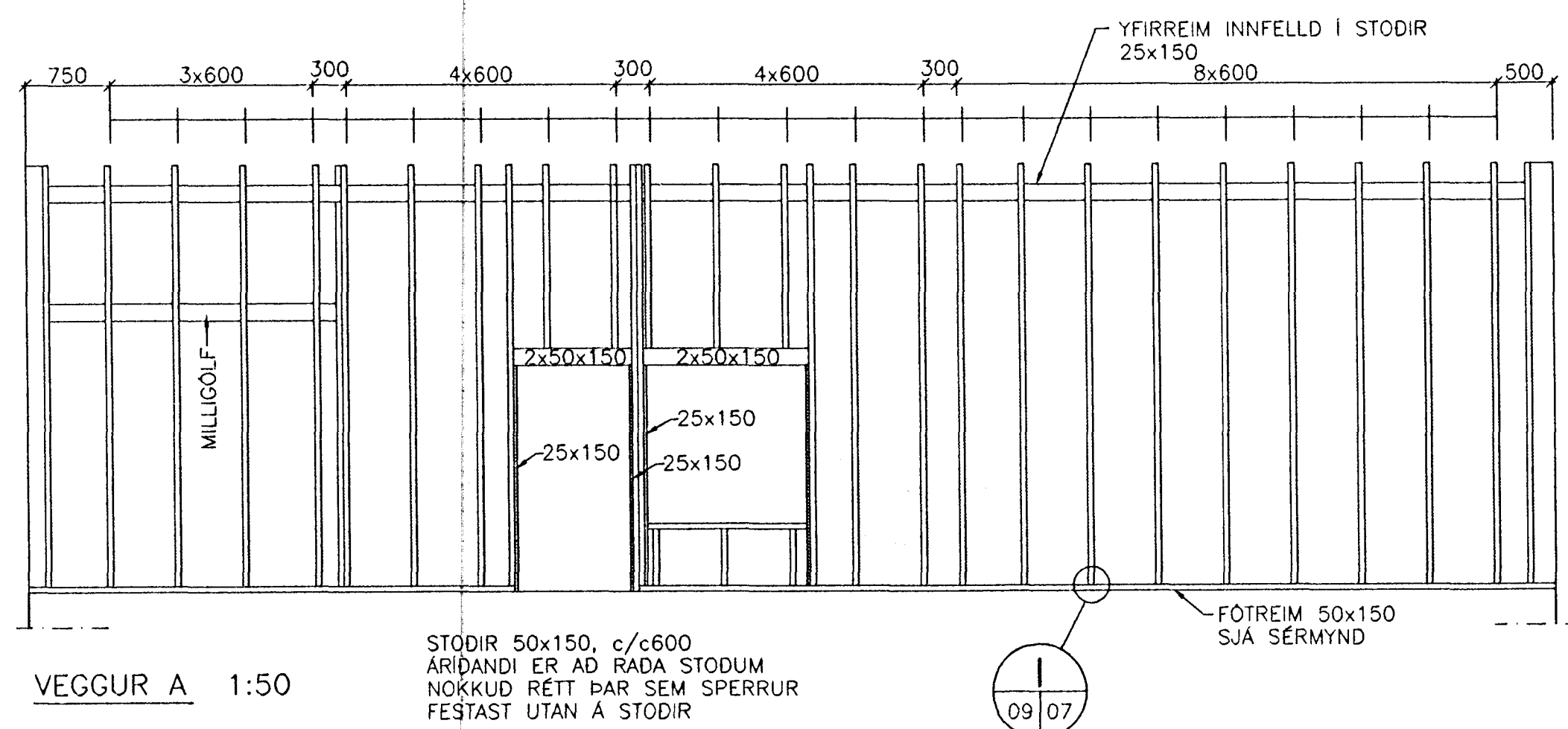
TIMBUR I BURÐARVIRKI SKAL UPFYLLA KRÖFUR NS 3080 OG EÐA ÁKVÁÐUM BYGGINGAREGLUGERÐAR VÁRDANDI FUAUVÖRN. ÞOLREIKNINGAR TREVIRKJA ERU SKV. IS/DS 413.

BOLTAR, NAGLAR OG FLEIRI STÁLHLUTIR VEGNA BURÐARVIRKIS: BOLTAR SKULU VERA AF VÍÐURKENNÐRI GERÐ MED STÁLGDUM ST 37 EÐA BÉTRA. NAGLAR SKULU VERA FERSTRENDIR OG AF VÍÐURKENNÐRI GERÐ. ALUR BOLTAR, NAGLAR OG AÐRIR STÁLHLUTIR SKULU VERA HEITGALVANHÚÐADIR.

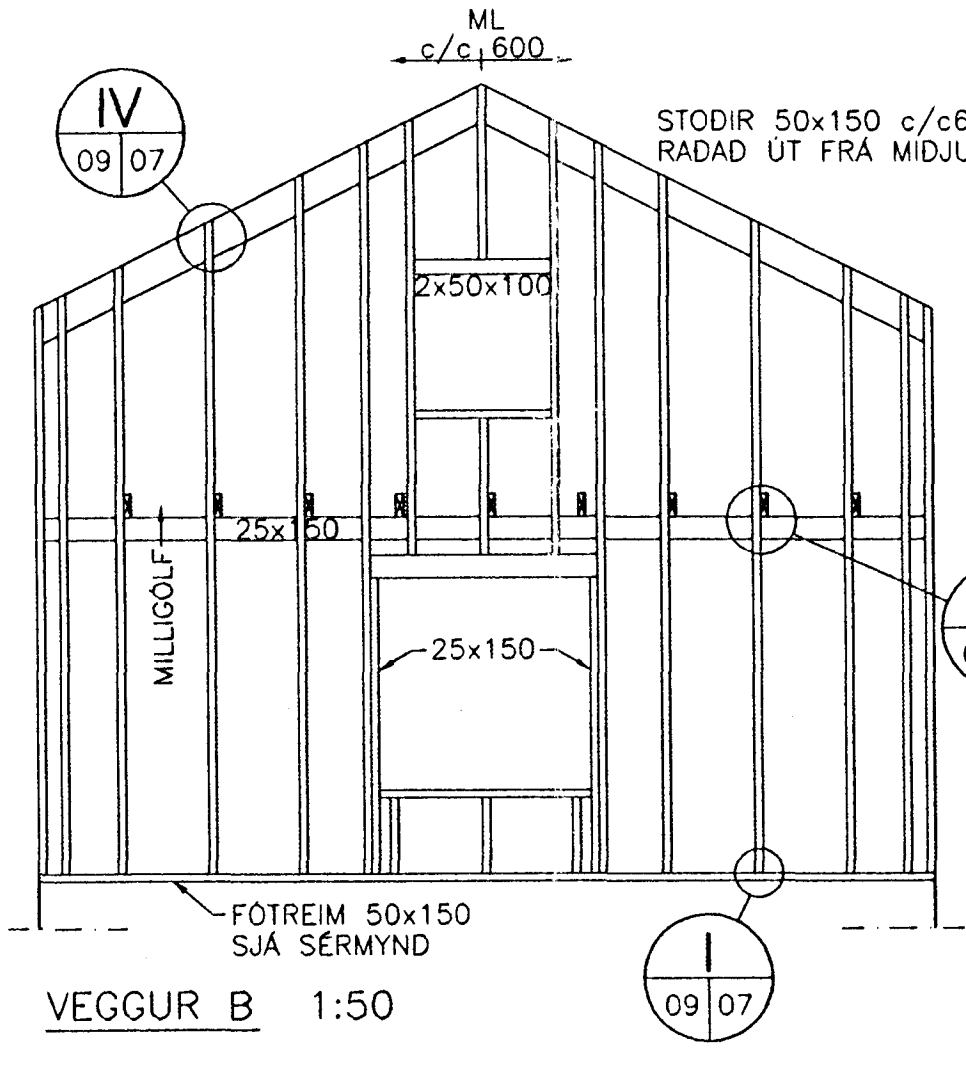
SKÝRINGAR

HEILKLÁÐA SKAL GRINDUR AD UTANVERÐU MED 9 MM (25-30 PAM VATNSLÍMDUM KRÖSSVÍÐ, GAFLA MED 15MM VATNSLÍMDUM BIRKIKRÖSSVÍÐ, SEM NEGLIST I FÓTREIM, YFIRREIM, ÚTHÖRN, HURÐA- OG GLUGGASTODIR MED 28/65 (2 1/2") NÖGLUM c/c 70MM. NEGLA SKAL ALMENNT I STODIR MED 28/65 c/c 100 TIL 120. VÍXLEGGJA SKAL SAMSEYTI KRÖSSVÍÐS Á GÖFLUM EINS OG HÁGT ER MED GÖÐU MÓTI. ÞESS SKAL GÆTT VÍÐ NEGLINGU, EF NOTUD ER LOFTBYSSA AD NAGLAHAUSINN GANGI ALLS EKKI INN KRÖSSVÍÐINN. STYRKINGAR YFIR GLUGGUM OG HURÐUM NEGLAST TIL ENÐANNA MED 4 STK 46/125 (5"). STIKKNEGLAST. ALLAR STODIR STIKKNEGLAST NIÐUR I FÓTREIM MED 4 STK 46/125 (5") NÖGLUM OG JAFNFRAMT KOMI BMF VINKILL ÖÐRU MEGIN. VINKILL SKAL BOLTADUR MED MURBOLTA I GEGNUM FÓTREIM, I STEIN. Á TVÖFALDAR STODIR OG STODIR UPÐ MED GLUGGUM KOMI VINKILL ÞÓ BEGGJA MEGIN. SJÁ NÁNAR Á SÉRMYND. FURA 25x150 INNI I GLUGGUM OG HURÐUM NEGLIST MED 12 STK 28/65 (2 1/2") NÖGLUM.

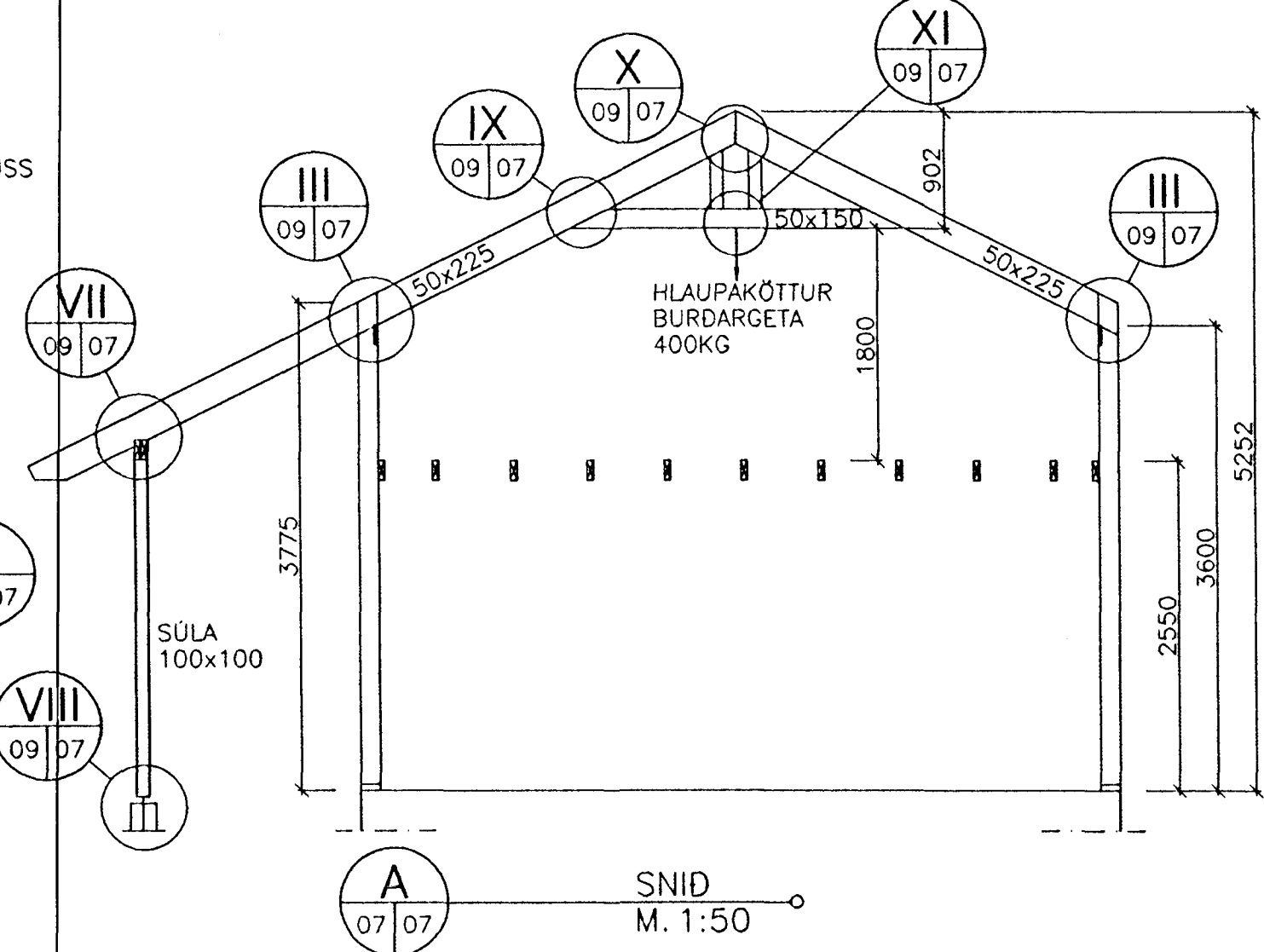
GRINDAREFNI: INNVEGGIR: 50x100 UTVEGGIR D: 50x200 I FÓTREIM OG STODUM AÐRIR UTVEGGIR: 50x150 I FÓTREIM OG STODUM. STYRKINGAR YFIR OG UPÐ MED GLUGGUM OG HURÐUM ERU TILGREINDAR Á HLIÐARMYNDUM. LAUSHOLT SKULU SETT UNDIR SAMSEYTI KRÖSSVÍÐS ÚR FURU 50



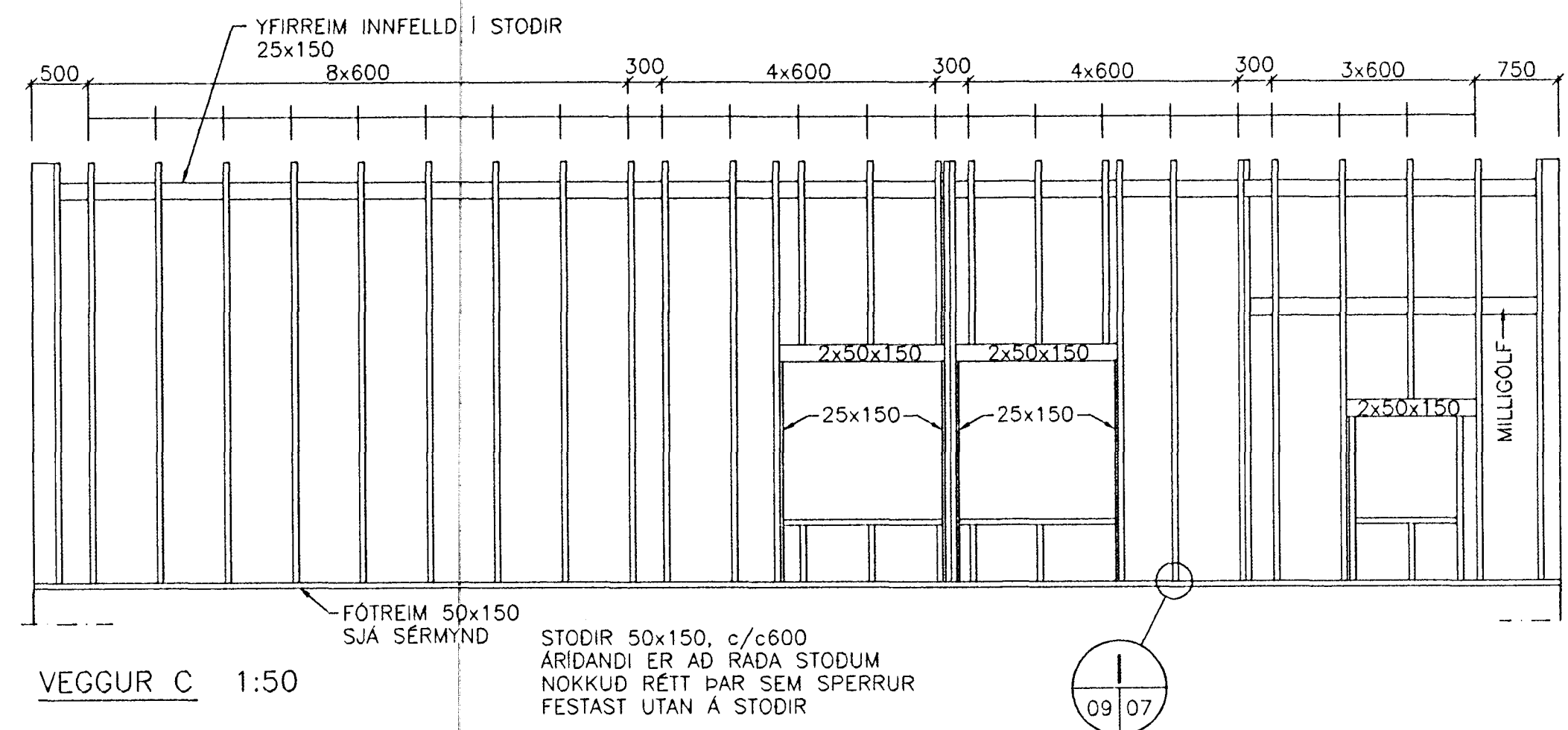
VEGGUR A 1:50



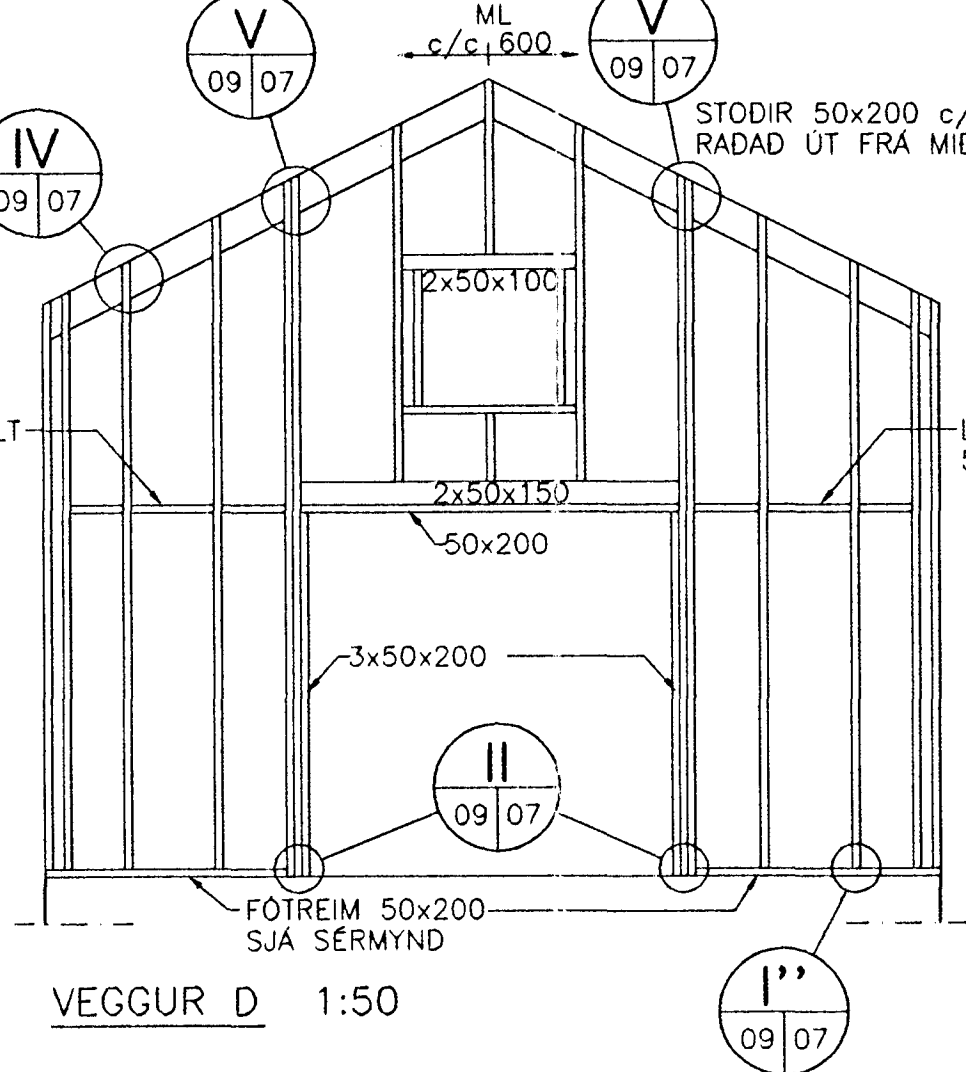
VEGGUR B 1:50



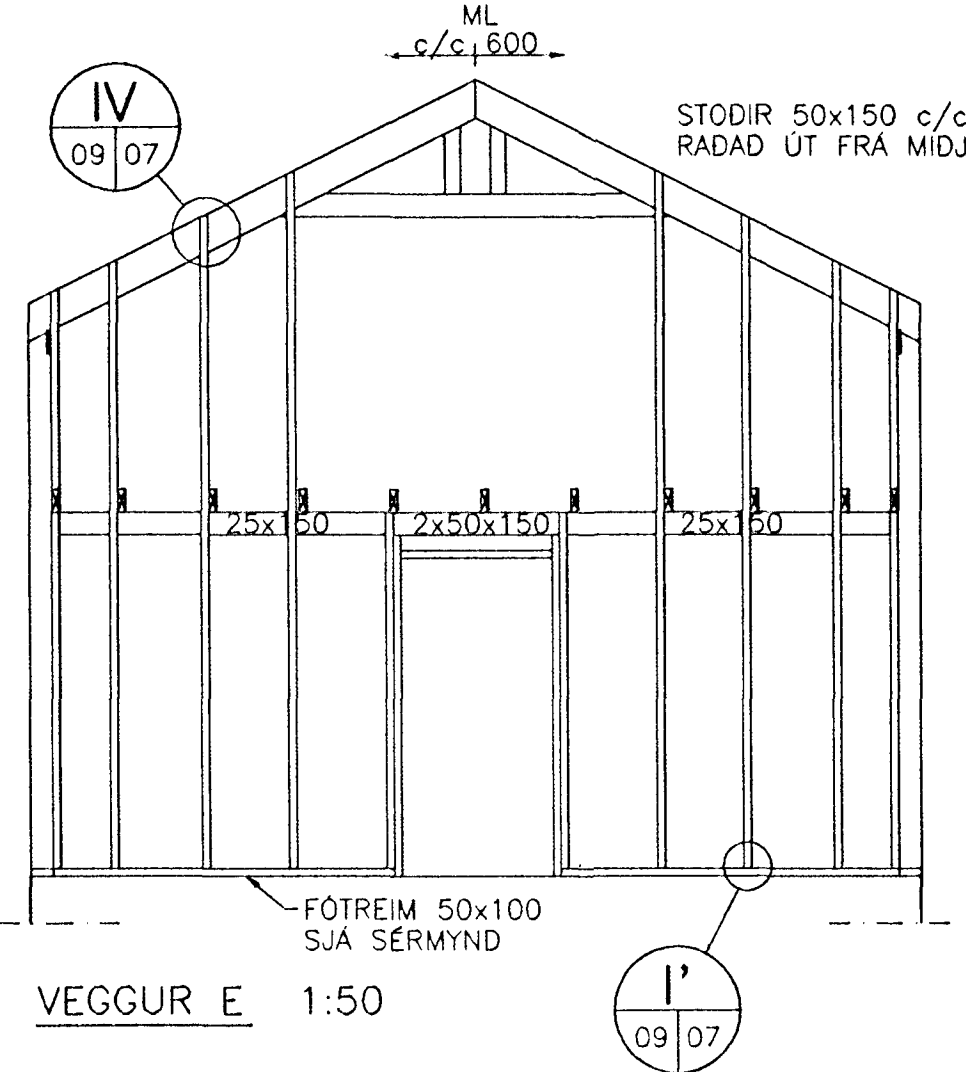
SNID M. 1:50



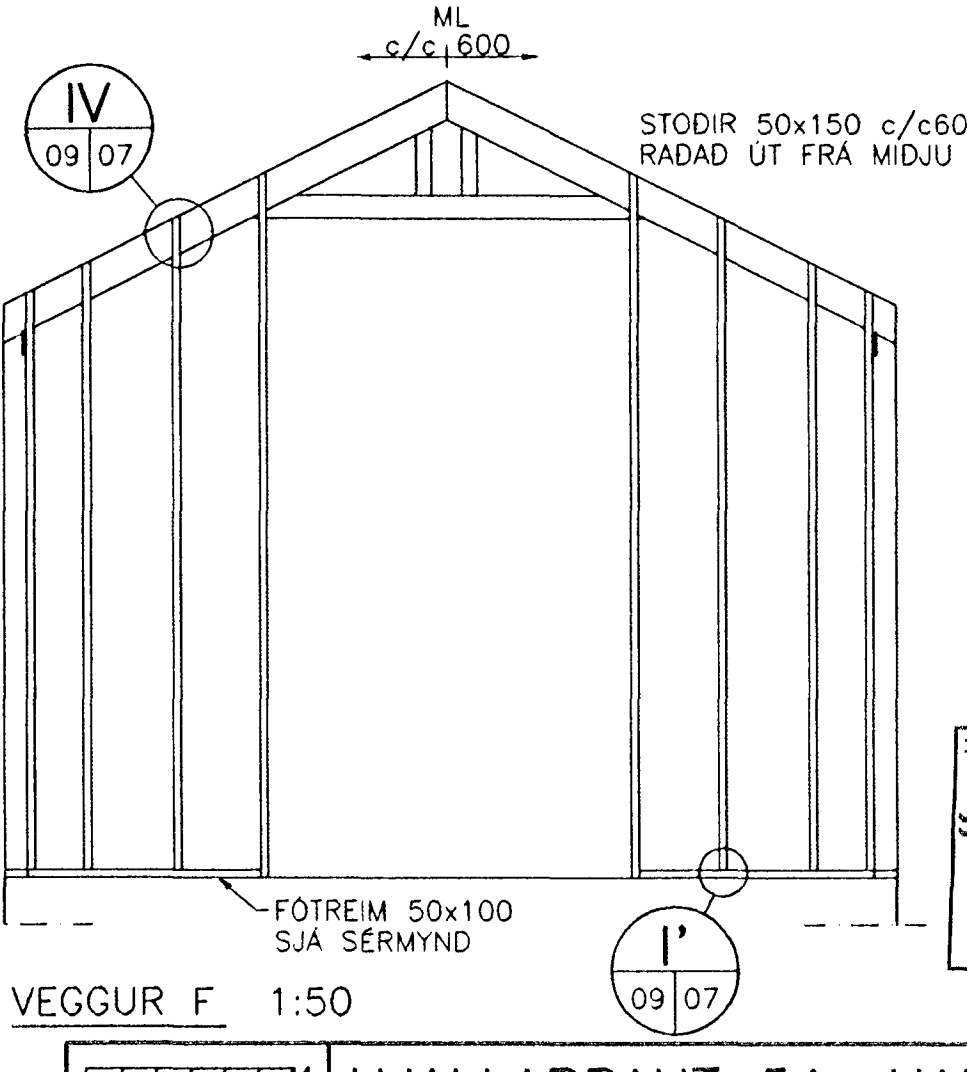
VEGGUR C 1:50



VEGGUR D 1:50



VEGGUR E 1:50



VEGGUR F 1:50

SKÝRINGAR OG FLEIRA SJÁ BLAD NR. 01

HJALLABRAUT 51, HAFNARFIRÐI
BURÐARGRINDUR AHALDAHÚSS
GRUNNMYNDIR, HLIÐARMYNDIR OG SNID
VERKÞJÓNUSTA KRISTJÁNS E
Reykjavíkureggarvegur 68, 220 Hafnarfjörður Sími 5652100 Fax 565

A	12.12.1996	BREYTT TEXTA	ASP	Hannað: KS/ASP	Teiknað: ASP	Mælikv.: 1:50	Verk nr.: 1
Nr.	Dags:	Breyting:	Af:	Yfirfarir:	Samp.:	Dags.: NOV. '96	Flökkur: B G1 Blað nr.: 0

Byggingatúlltrúi Hafnarfirði
Alfreitt Þann
20 DES. 1996
Sigurbjartur Halldórsson