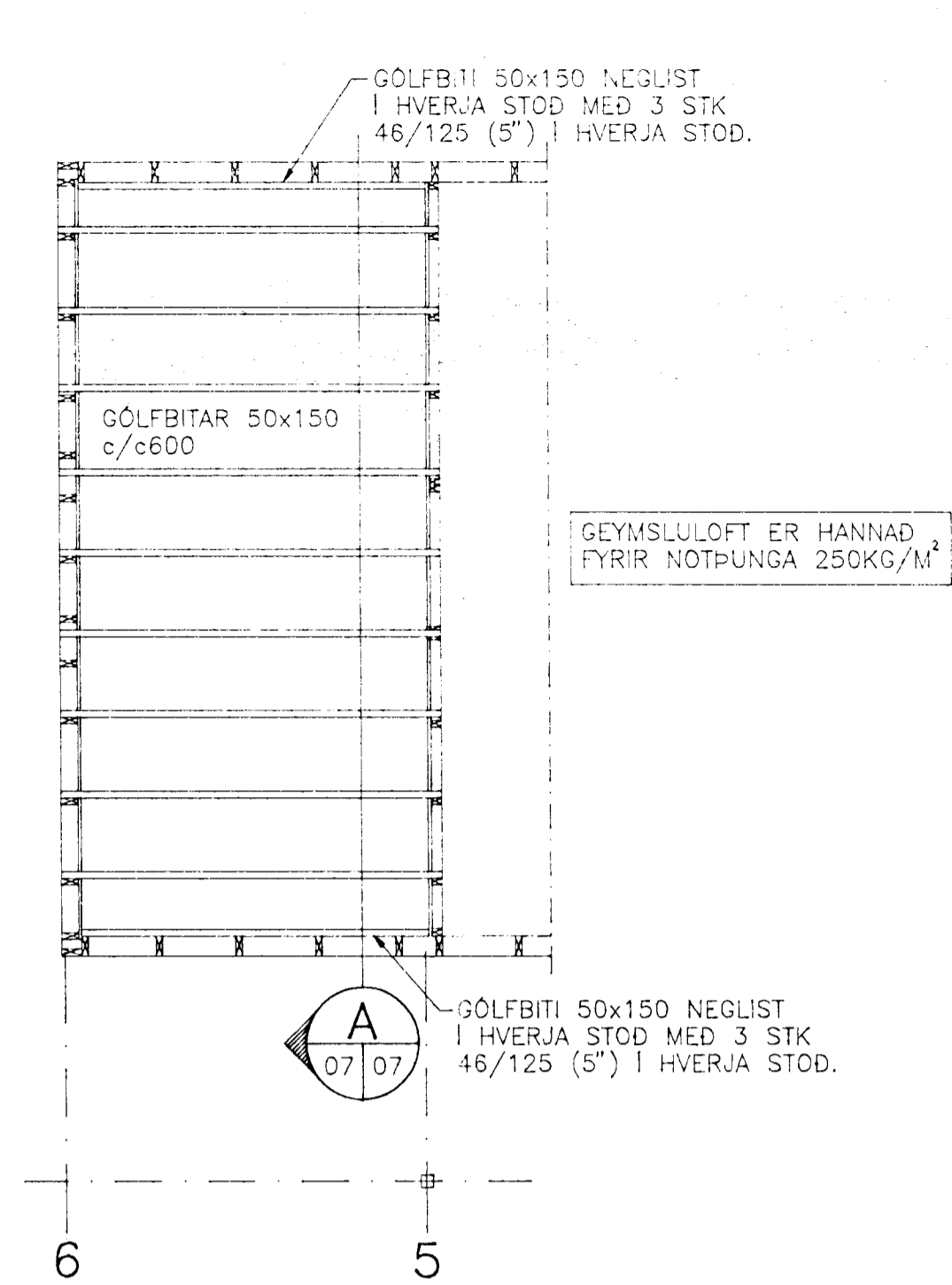
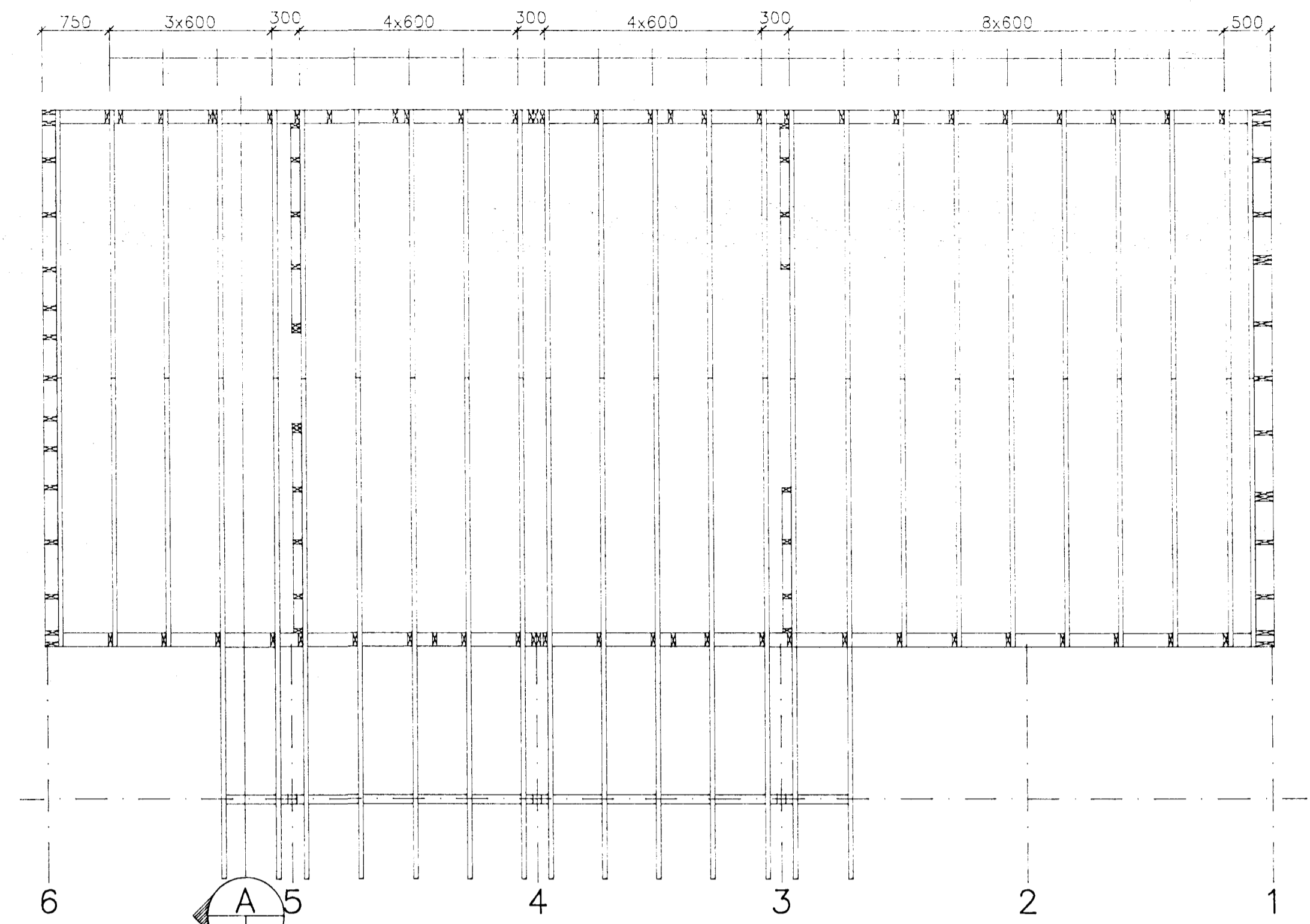


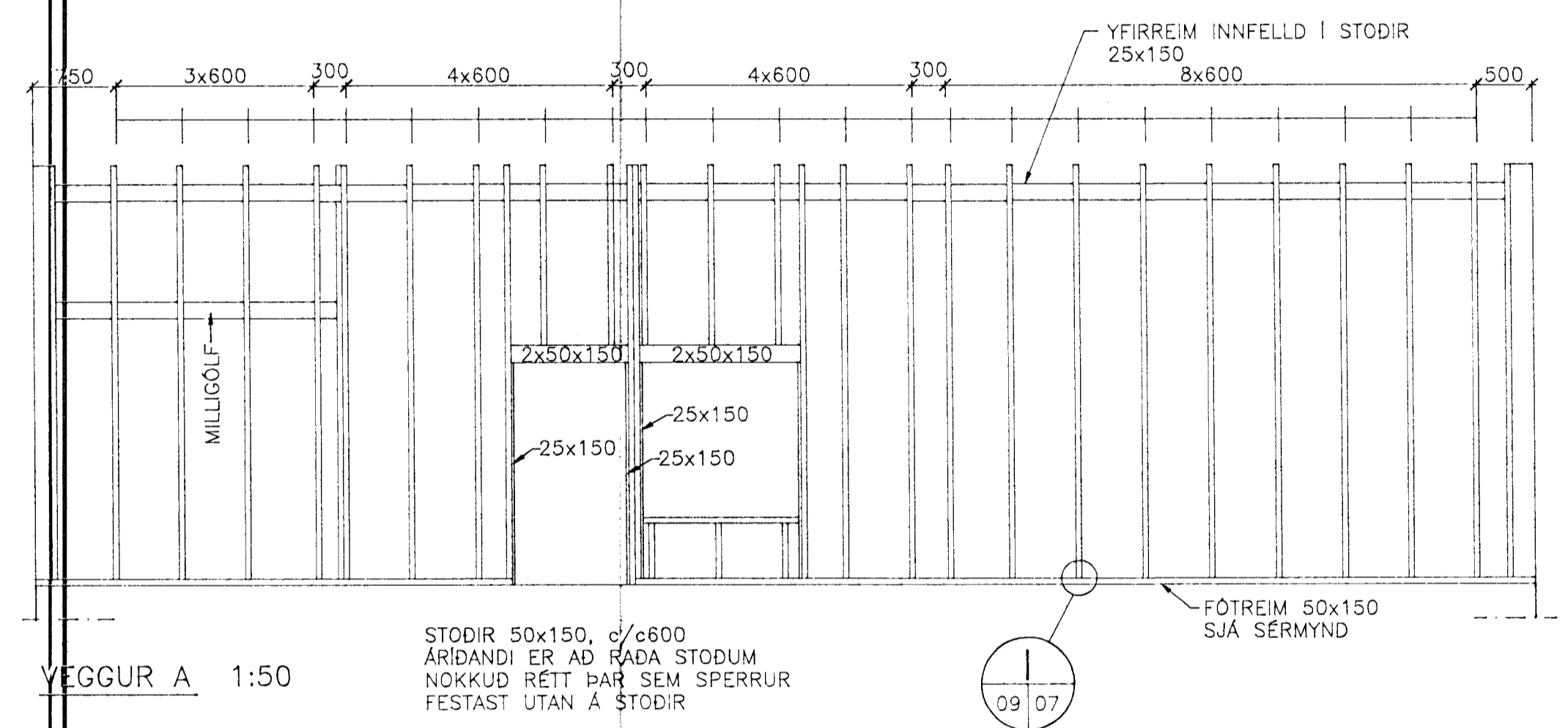
GRUNNMYND 1. HÆÐAR 1:50



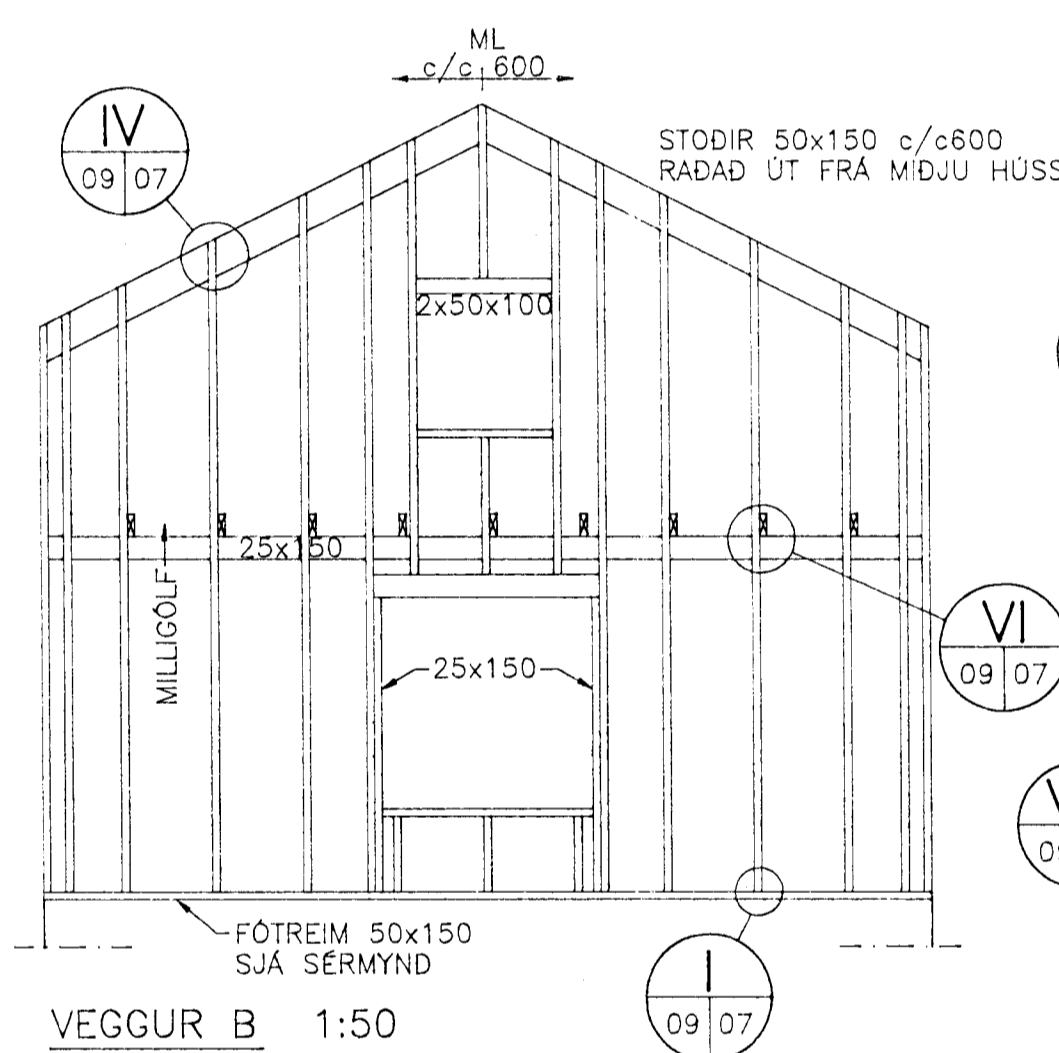
GRUNNMYND GEYMSLULOFTS 1:50



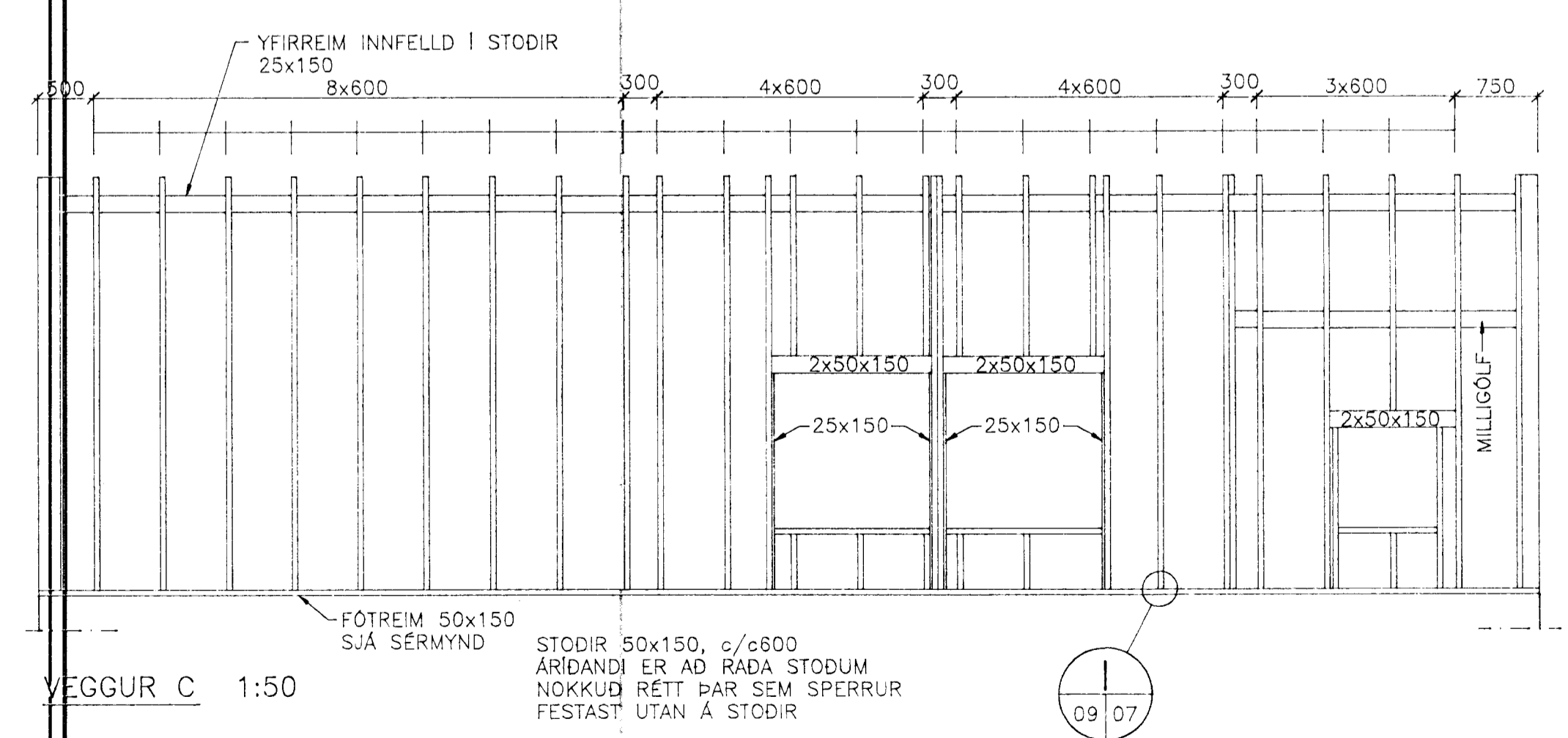
GRUNNMYND ÞAKVÍÐA 1:50



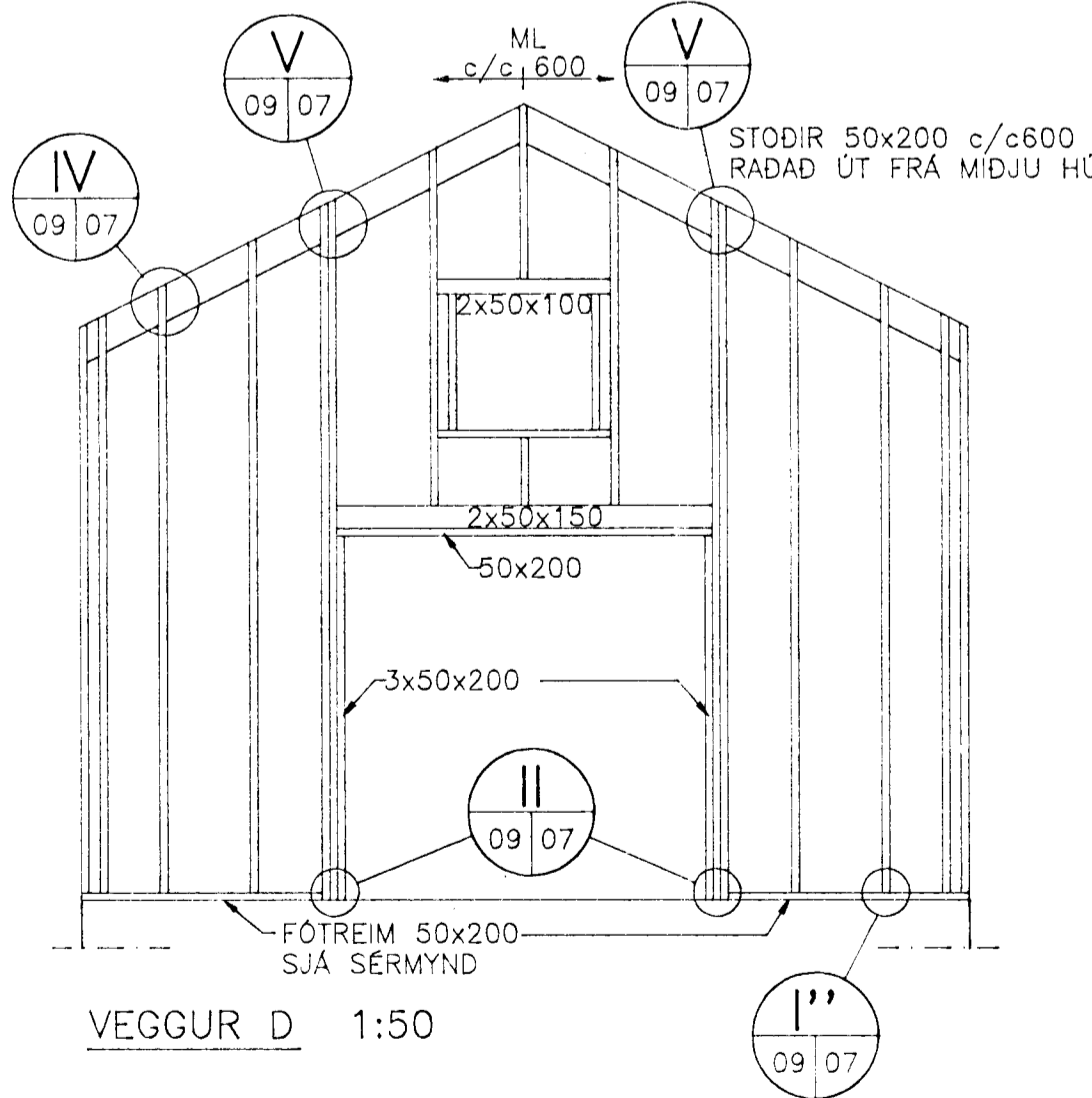
VEGGUR A 1:50



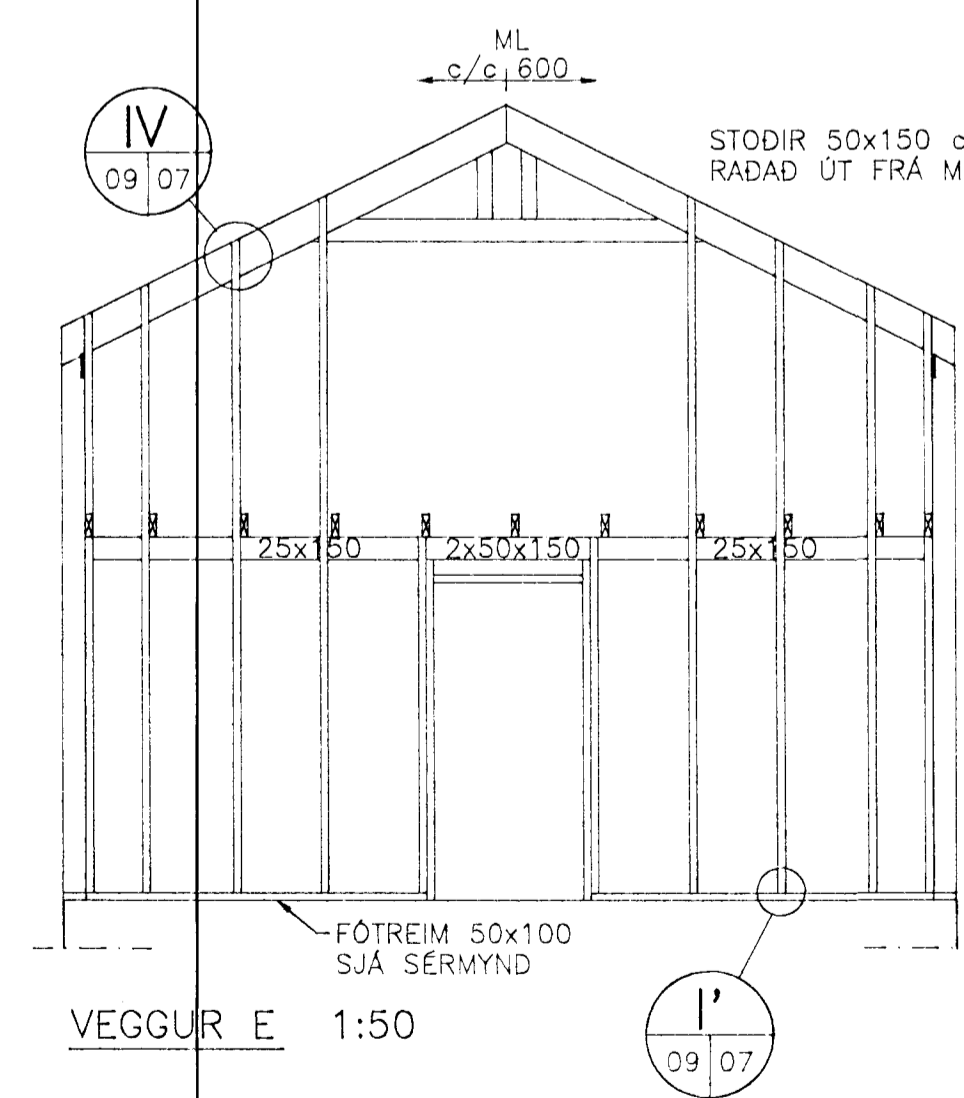
VEGGUR B 1:50



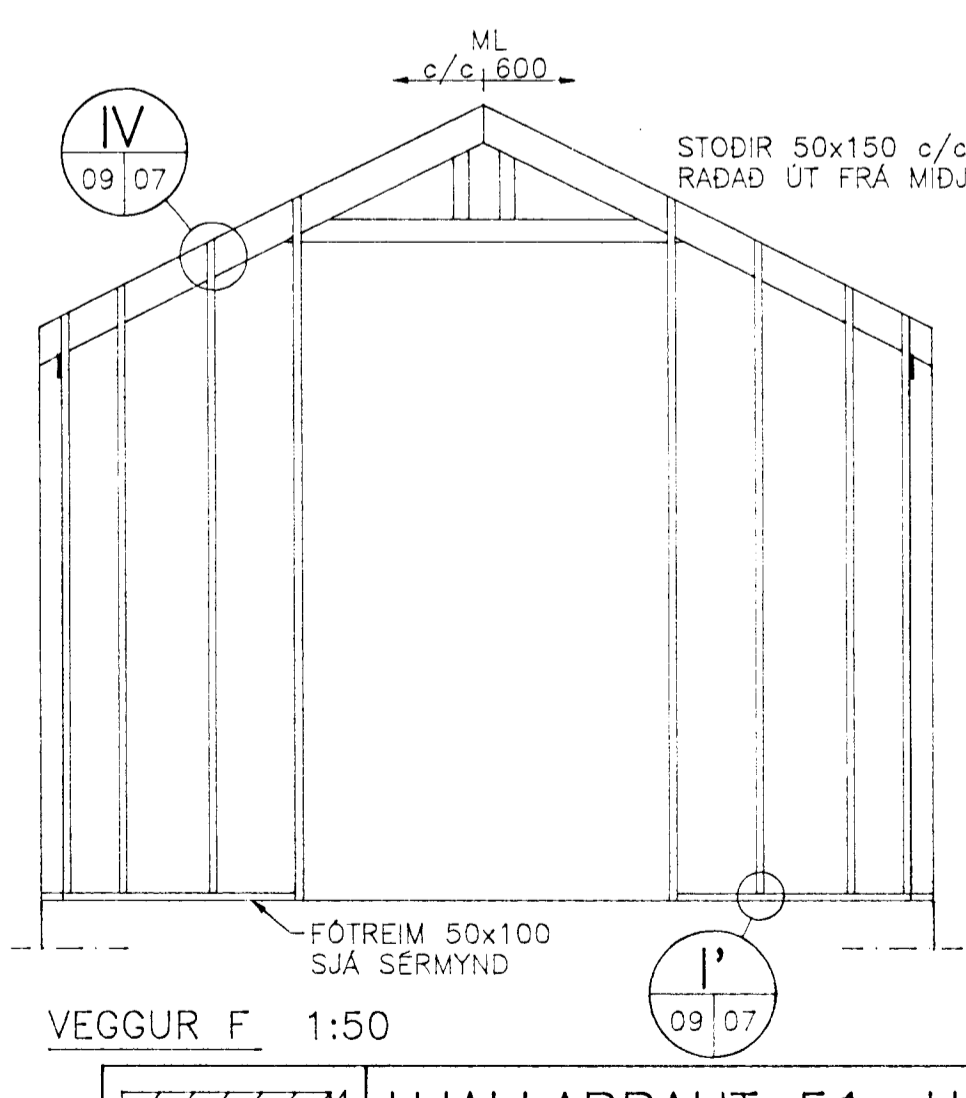
VEGGUR C 1:50



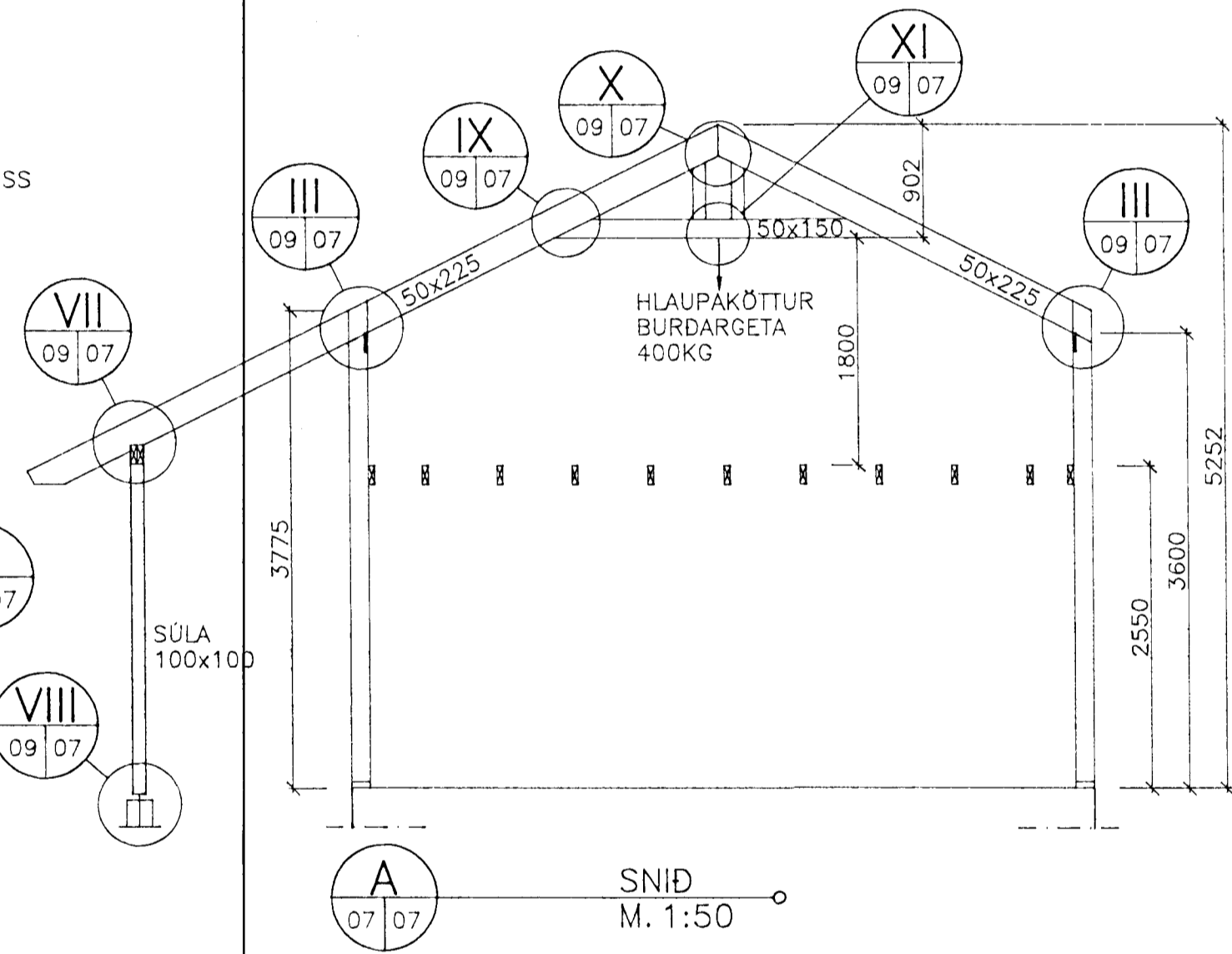
VEGGUR D 1:50



VEGGUR E 1:50



VEGGUR F 1:50



SNÍÐ M. 1:50

SKÝRINGAR ALMENN

TIMBUR I BURDARVIRKI SKAL UPPEFYLLA KRÖFUR NS 3080 OG EDA ÁKVÆÐUM BYGGINGAREGLUGERÐAR VARDANDI FÚAVÖRN. ÞOLREIKNINGAR TREVIRKJA ERU SKV. IS/DS 413.

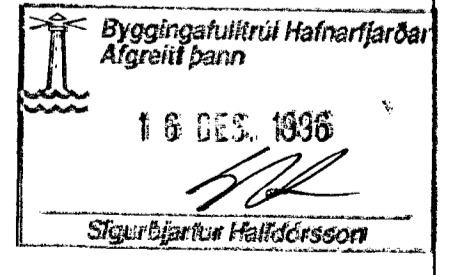
BOLTAR, NAGLAR OG FLEIRI STÁLHLUTIR VEGNA BURDARVIRKIS: BOLTAR SKULU VERA AF VÍÐURKENNÐRI GERÐ MED STÁLGAÐUM ST 37 EDA BETRA. NAGLAR SKULU VERA FERSTRENDIR OG AF VÍÐURKENNÐRI GERÐ. ALLIR BOLTAR, NAGLAR OG ADRIR STÁLHLUTIR SKULU VERA HEITGALVANHÚÐADIR.

SKÝRINGAR

HEILKLÆDA SKAL GRINDUR AD UTANVERÐU MED 9MM ( 25-30 PAM) VATNSLÍMDUM KROSSVÍÐ, SEM NEGLIST I FÓT- OG YFIRREIM MED 28/65 (2 1/2") NÖGLUM c/c 70MM I FÓTREIM OG YFIRREIM, GÍSNARA MÁ VERA MILLI NAGLA I STODUM. ÞESS SKAL GÁTT VÍÐ NEGLINGU EF NOTUD ER LOFTBYSSA AD NAGLAHAUSINN GANGI EKKI INN I KROSSVÍÐINN. STYRKINGAR YFIR GLUGGUM OG HURÐUM NEGLAST TIL ENDANNA MED 4 STK. 46/125 (5"), STIKKNEGLAST. ALLAR STODIR STIKKNEGLIST NIÐUR I FÓTREIM MED 4 STK 46/125 (5") NÖGLUM OG JAFNFRAMT KOMI BMF VINKILL ÖÐRU MEGIN. VINKILL SKAL BOLTADUR VED MURBOLTA I GEGNUM FÓTREIM, I STEIN. SJÁ NÁNAR SÉRMYND. 25x150 INNI I GLUGGUM OG HURÐUM NEGLIST MED 12 STK 28/65 (2 1/2") NÖGLUM.

GRINDAREFNI:

INNVEGGIR: 50x100  
 ÚTVEGGIR D: 50x200 I FÓTREIM OG STODUM  
 ADRIR ÚTVEGGIR: 50x150 I FÓTREIM OG STODUM.  
 STYRKINGAR YFIR OG UPPI MED GLUGGUM OG HURÐUM ERU TILGREINDAR Á HLIÐARMYNDUM.



SKÝRINGAR OG FLEIRA SJÁ BLAD NR. 01

HJALLABRAUT 51, HAFNARFIRÐI  
 BURDARGRINDUR ÁHALDAHÚSS  
 GRUNNMYNDIR, HLIÐARMYNDIR OG SNÍÐ  
**VERKÞJÓNUSTA KRISTJÁNS HF**  
 Reykjavíkurvegur 68, 220 Hafnarfjörður Sími 5652100 Fax 5654050

Nr.	Dags:	Breyting:	Af:	Hannað: KS/ASP	Telnað: ASP	Málkv.: 1:50	Verk nr.: 613
				Yfirfarid: 2-3	Samb: 2-3	Dags: NOV. '96	Flekkur: B   G1   Blað nr.: 07