

I-a-I-a 1:10  
SÉRMYND M. 1:10

II-a-II-a 1:10  
SÉRMYND M. 1:10

III-a-III-a 1:10  
SÉRMYND M. 1:10

IV 09 07  
SÉRMYND M. 1:10

V 09 07  
SÉRMYND M. 1:10

BMF VINKILL 160x50x3,0x40 KOMI ÖÐRU MEGIN Á HVERJA STOD. BOLTIST MED 12 MM MURBOLTA SEMGANGI MINNST 100MM NIDUR Í STEIN.  
MILLI FÖTREMUM OG STEINS KOMI ASFALTPAPPI

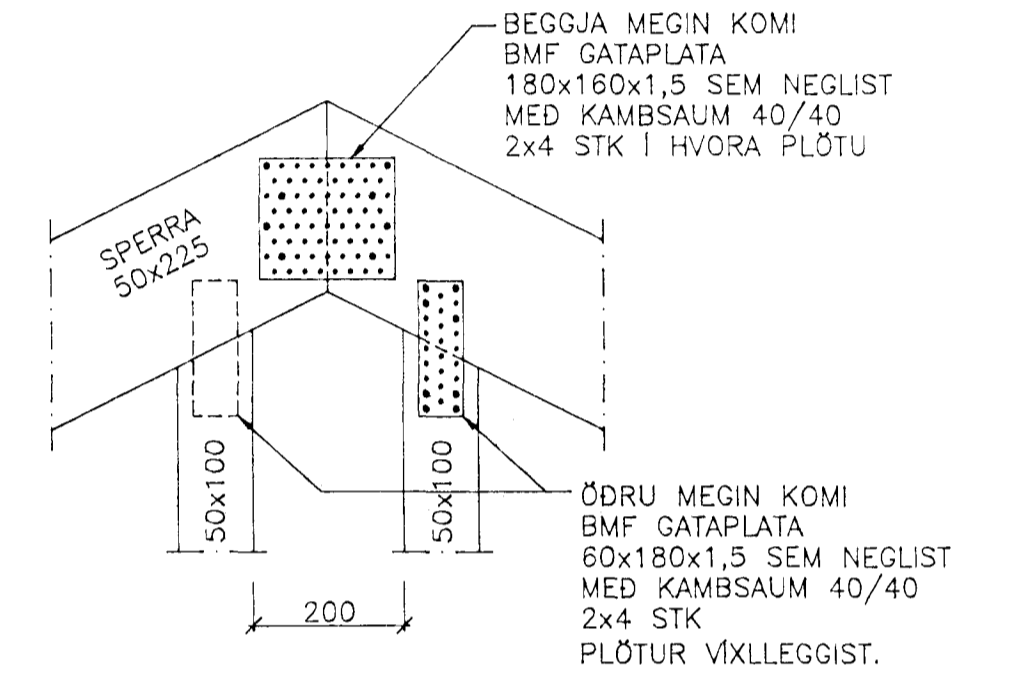
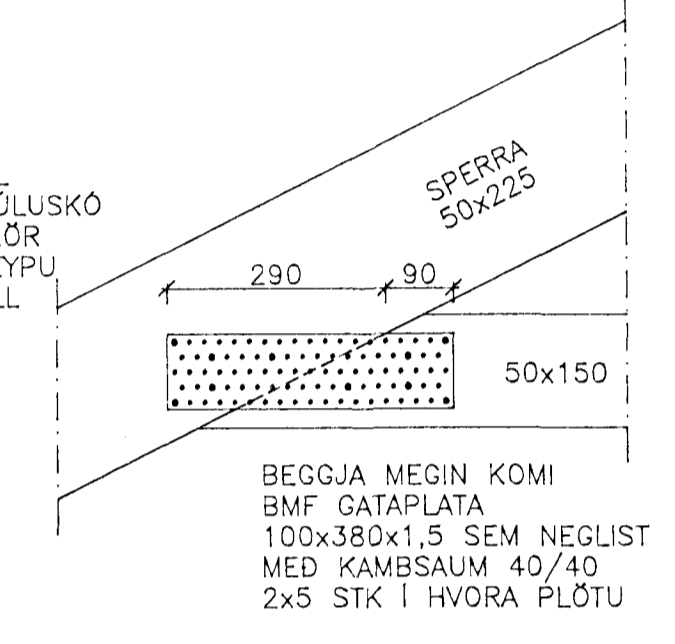
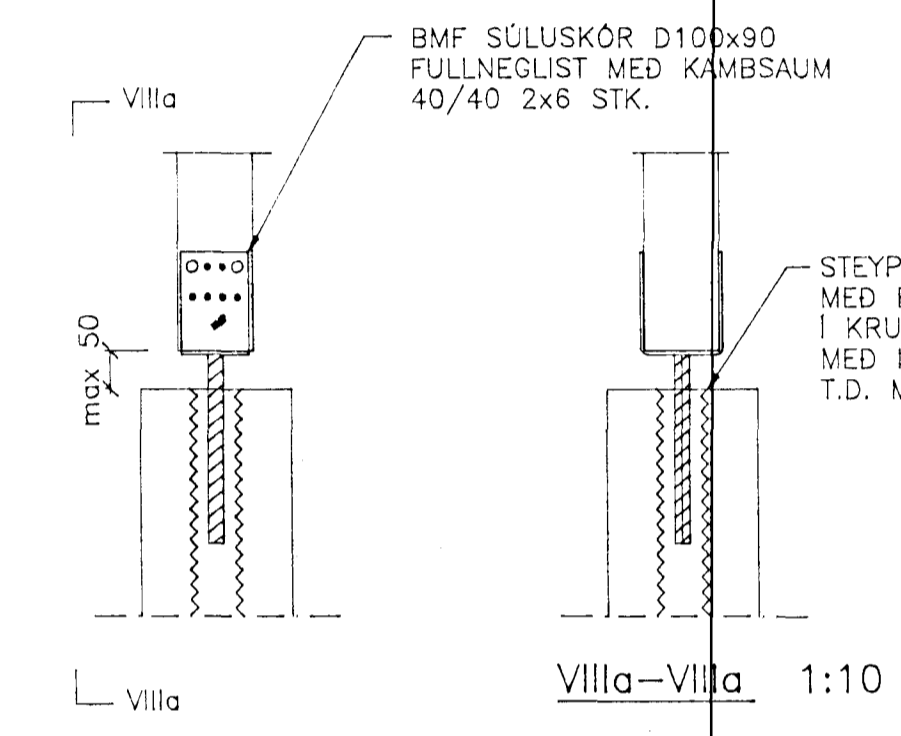
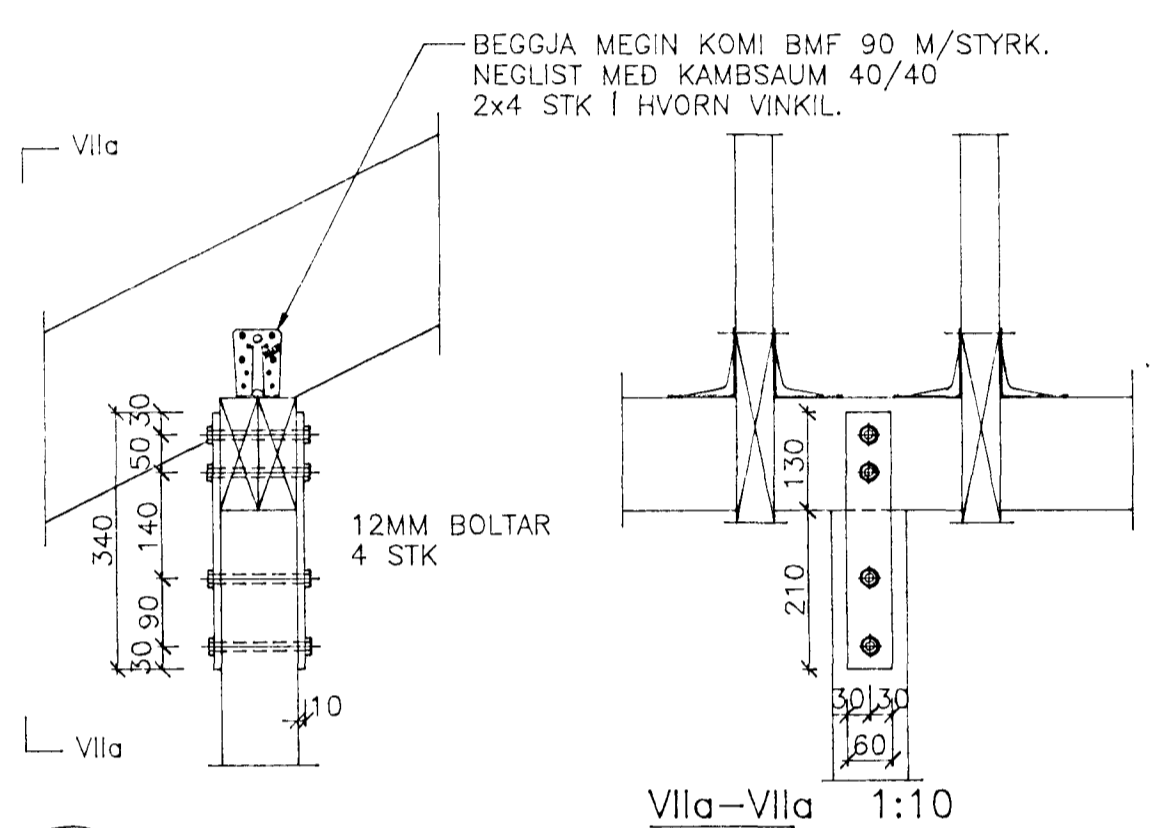
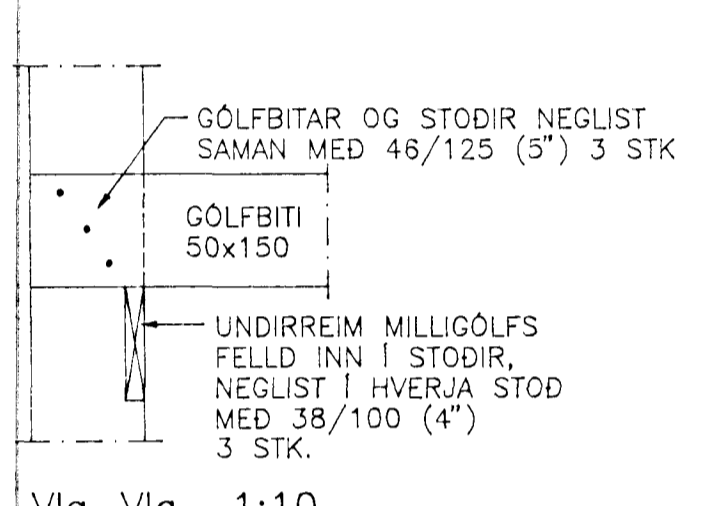
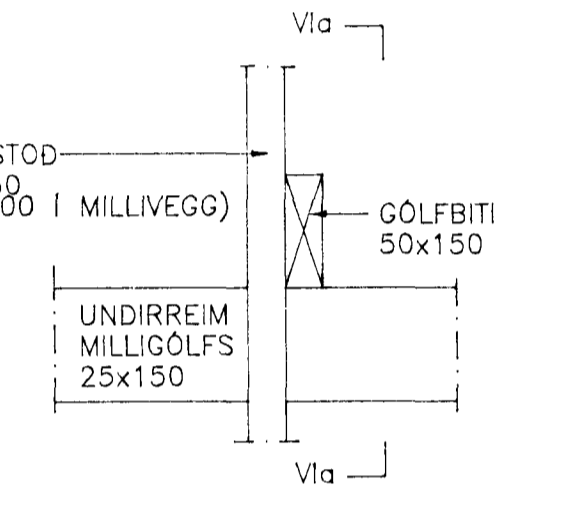
VINKILL NEGLIST Í STOD MED KAMBSAUM 40/40 4 STK.  
STODIR STIKKNEGLIST VID FÖTREM MED 46/125 (5") 4 STK.

STODIR 3x50x200  
2 STK 16MM BOLTAR  
2 STK 16MM BOLTAR  
2 STK 12MM MURBOLTAR SEM GANGI MINNST 100MM NIDUR Í STEIN

SPERRUR LEGGIST UTAN Á STODIR OG NEGLIST MED 6 STK 46/125 (5"), 3 FRÁ HVORRI HLIÐ OG HNYKKIST.  
YFIRREIM FELD INN Í STODIR, NEGLIST Í HVERJA STOD MED 38/100 (4") 3 STK.

SPERRA OG STODIR BOLTAD SAMAN MED 2STK 12MM BOLTA OG SKYNNUM 40x40x4  
SPERRA NEGLIST VID STODIR MED 46/125 (5") 3 STK Í HVERJA STOD

SPERRA OG STODIR BOLTAD SAMAN MED 2STK 12MM BOLTA OG SKYNNUM 40x40x4  
NAGLAR 46/125 (5") 2 Í HVORA STOD.  
TVOFOLD STOD VID INNKEYRSLUHURÐ 2x50x200



VI-a-VI-a 1:10  
SÉRMYND M. 1:10

VI-b-VI-b 1:10

VII-a-VII-a 1:10  
SÉRMYND M. 1:10

VIII-a-VIII-a 1:10  
SÉRMYND M. 1:10

IX 09 07  
SÉRMYND M. 1:10

X 09 07  
SÉRMYND M. 1:10

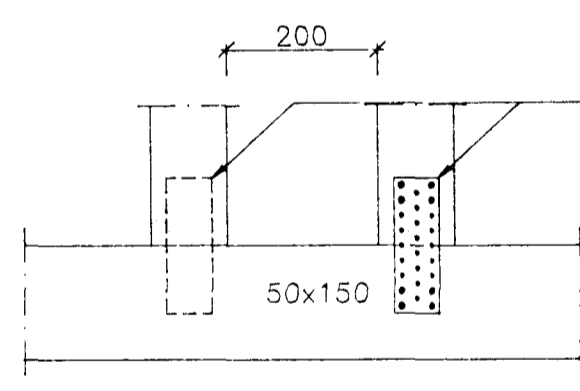
GÖLFBITAR OG STODIR NEGLIST SAMAN MED 46/125 (5") 3 STK  
UNDIRREIM MILLIGÖLFS FELD INN Í STODIR, NEGLIST Í HVERJA STOD MED 38/100 (4") 3 STK.

BEGGJA MEGIN KOMI BMF 90 M/STYRK. NEGLIST MED KAMBSAUM 40/40 2x4 STK Í HVORN VINKIL.  
12MM BOLTAR 4 STK

BMF SÜLUSKÖR D100x90 FULLNEGLIST MED KAMBSAUM 40/40 2x6 STK.  
STEYPA SKAL MED BMF SÜLUSKÖ Í KRUMPURRÖR MED PANSTEYPU T.D. MAPEFILL

BEGGJA MEGIN KOMI BMF GATAPLATA 100x380x1,5 SEM NEGLIST MED KAMBSAUM 40/40 2x5 STK Í HVORA PLÖTU

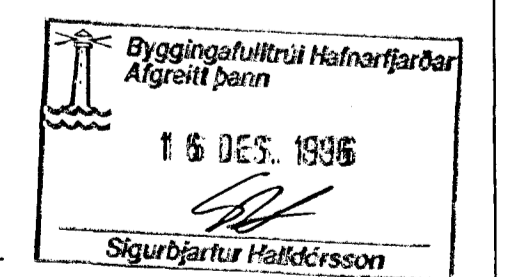
BEGGJA MEGIN KOMI BMF GATAPLATA 180x160x1,5 SEM NEGLIST MED KAMBSAUM 40/40 2x4 STK Í HVORA PLÖTU  
ÖÐRU MEGIN KOMI BMF GATAPLATA 60x180x1,5 SEM NEGLIST MED KAMBSAUM 40/40 2x4 STK PLÖTUR VIXLEGGIST.



XI 09 07  
SÉRMYND M. 1:10

ÖÐRU MEGIN KOMI BMF GATAPLATA 60x180x1,5 SEM NEGLIST MED KAMBSAUM 40/40 2x4 STK PLÖTUR VIXLEGGIST.

SKÝRINGAR OG FLEIRA SJÁ BLAD NR. 01



HJALLABRAUT 51, HAFNARFIRÐI  
FESTINGAR, ÁHALDAHÚS OG FJÖLNYTISALUR  
SÉRMYNDIR  
**VERKÞJÓNUSTA KRISTJÁNS HF**  
Reykjavíkurevegur 68, 220 Hafnarfjörður Sími 5652100 Fax 5651050

Hannað: KS/ASP	Teiknað: ASP	Málkv.: 1:10	Verk nr.: 613
Nr.:	Dags:	Breyting:	Áf:
Yfirfarid: 1-5	Samp.: 1-5	Dags.: NOV. '98	Flekkur: B ST Blað nr.: 09