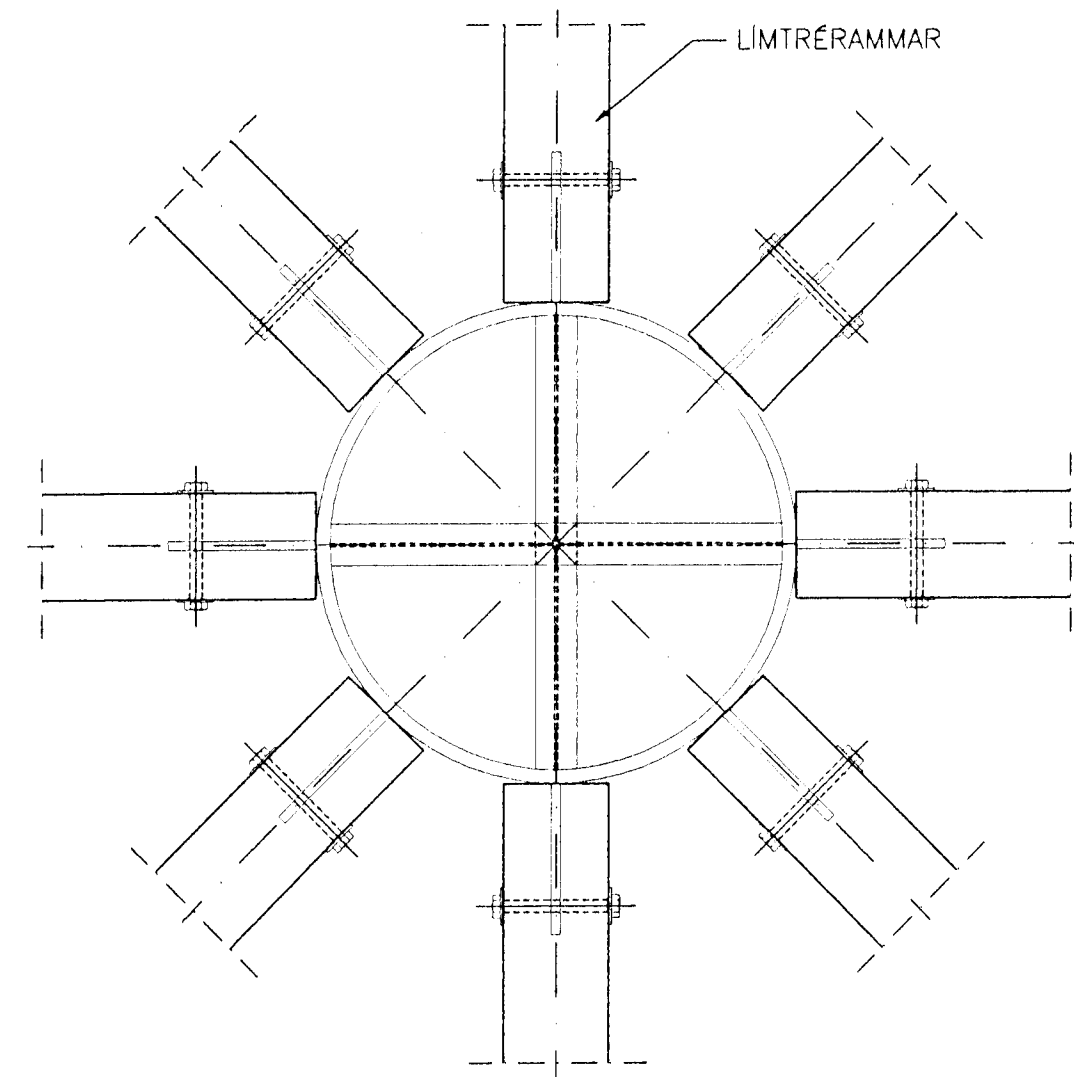
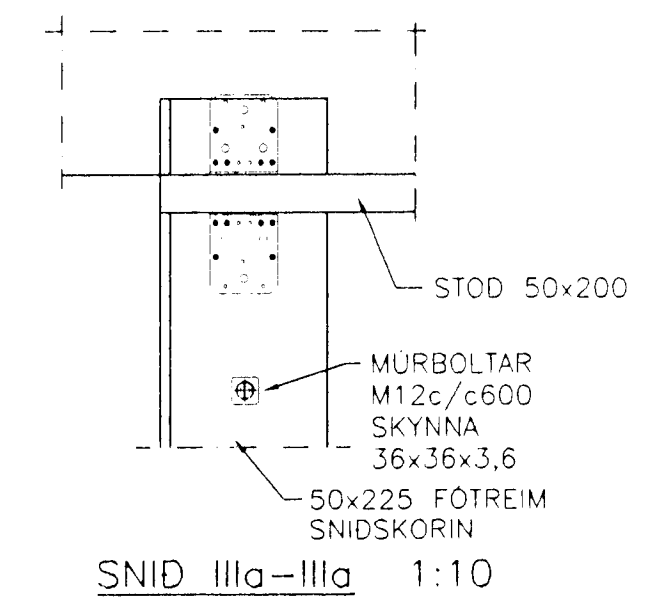
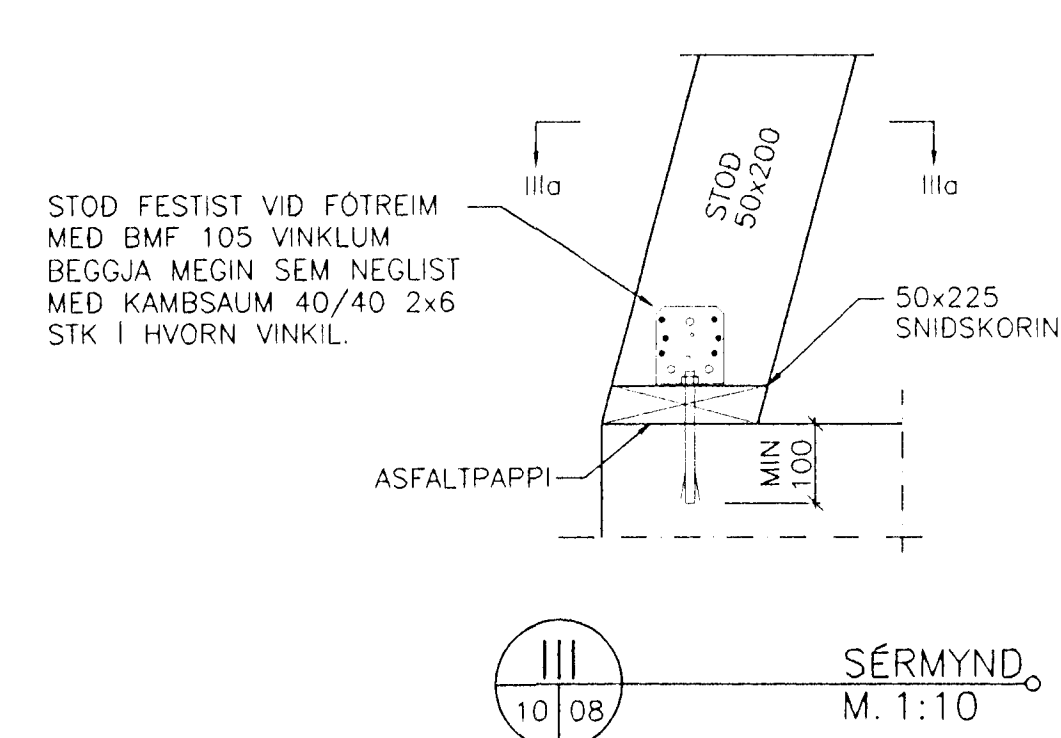
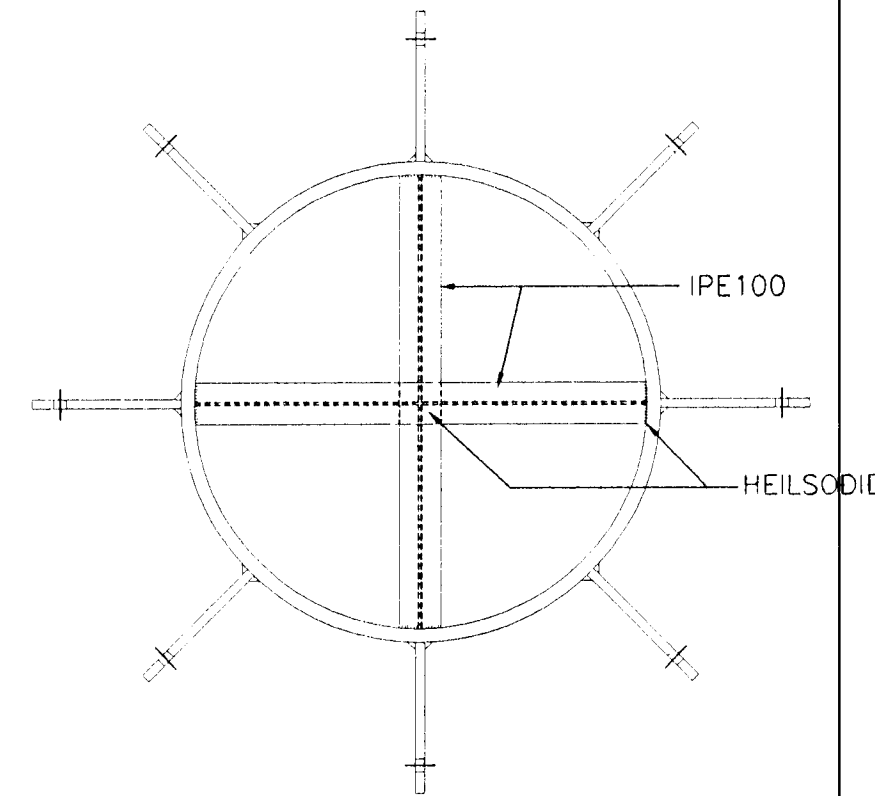


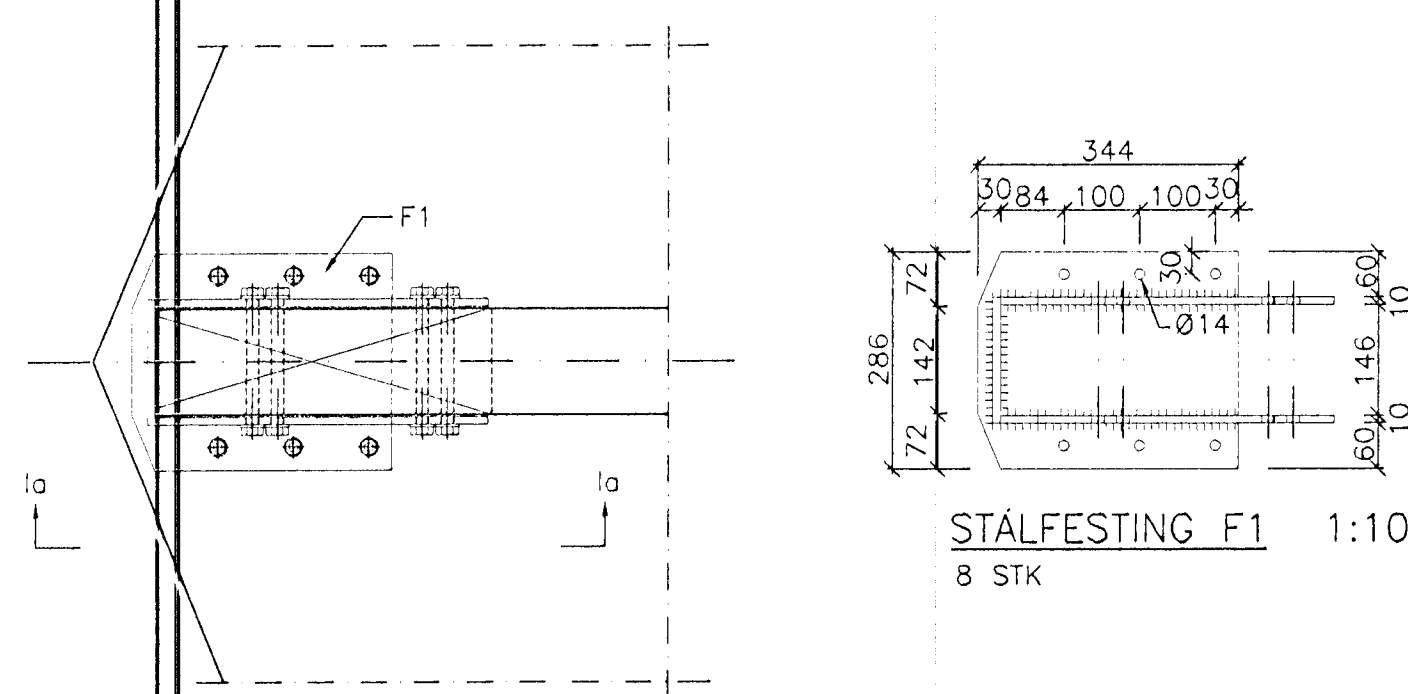
SNID Ia-Ia 1:10



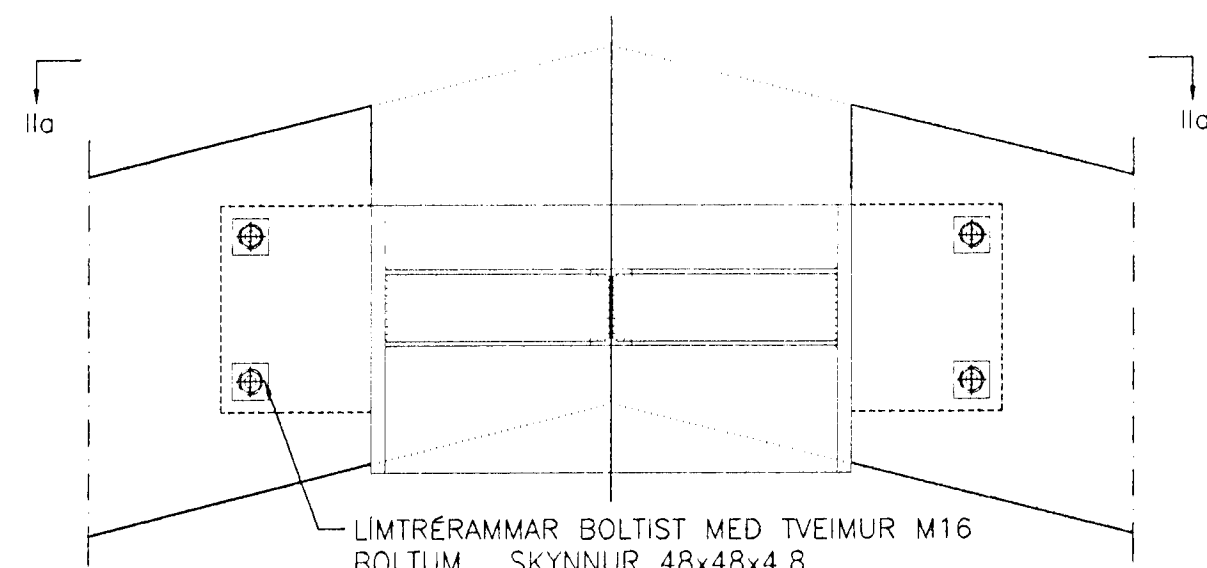
SNID IIa-IIa 1:10



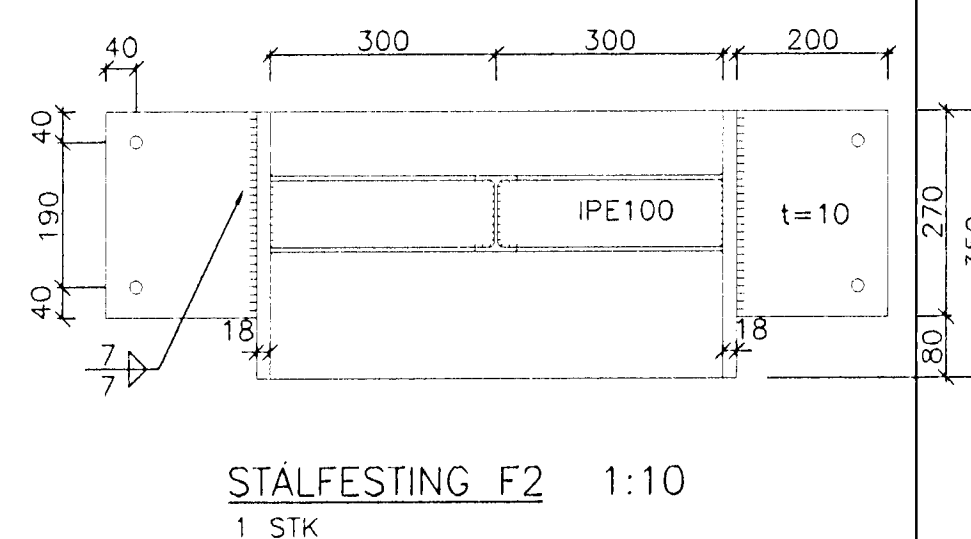
III 10|08 SÉRMYND M. 1:10



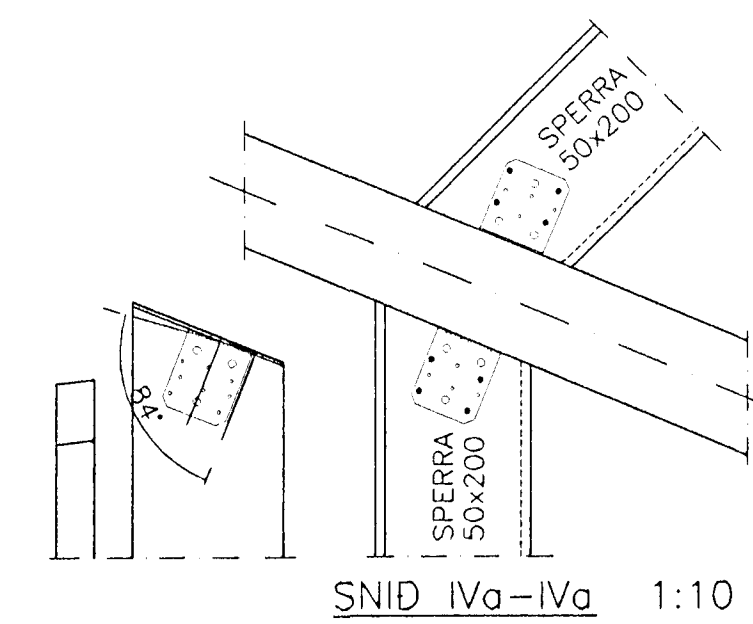
STALFESTING F1 1:10 8 STK



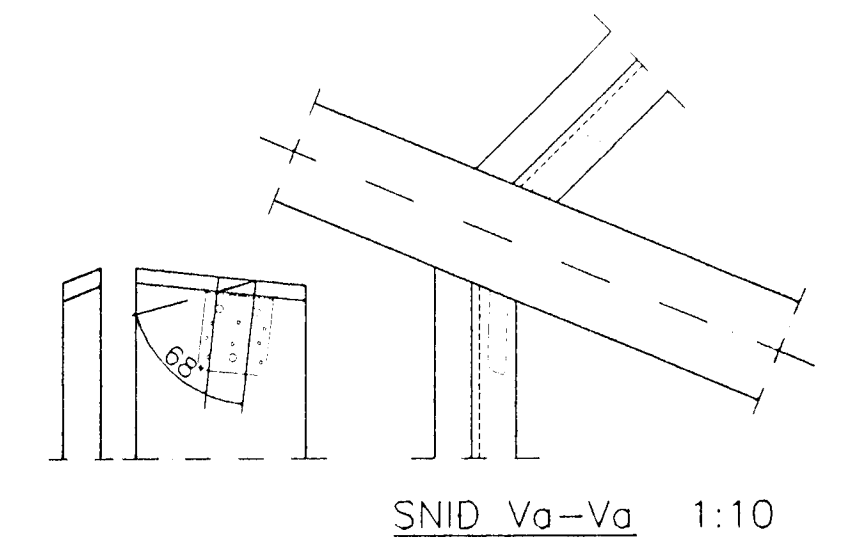
SÉRMYND ER TEIKNUÐ HORFRÉTT A LIMTRÉ SÉRMYND M. 1:10 II 10|08



STALFESTING F2 1:10 1 STK

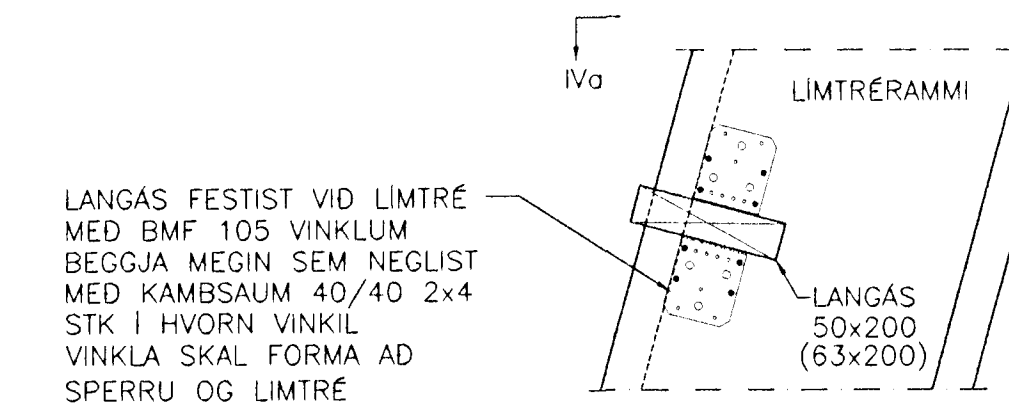


SNID IVa-IVa 1:10

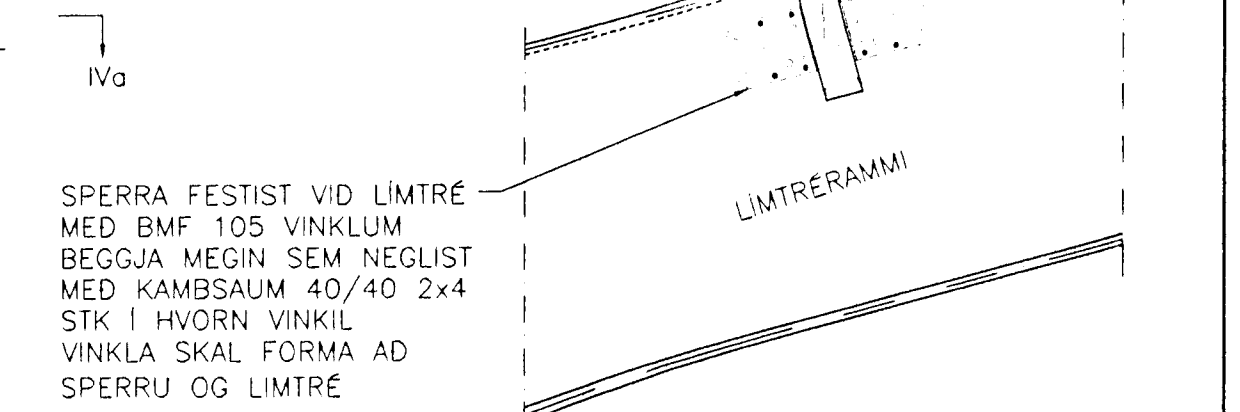


SNID Va-Va 1:10

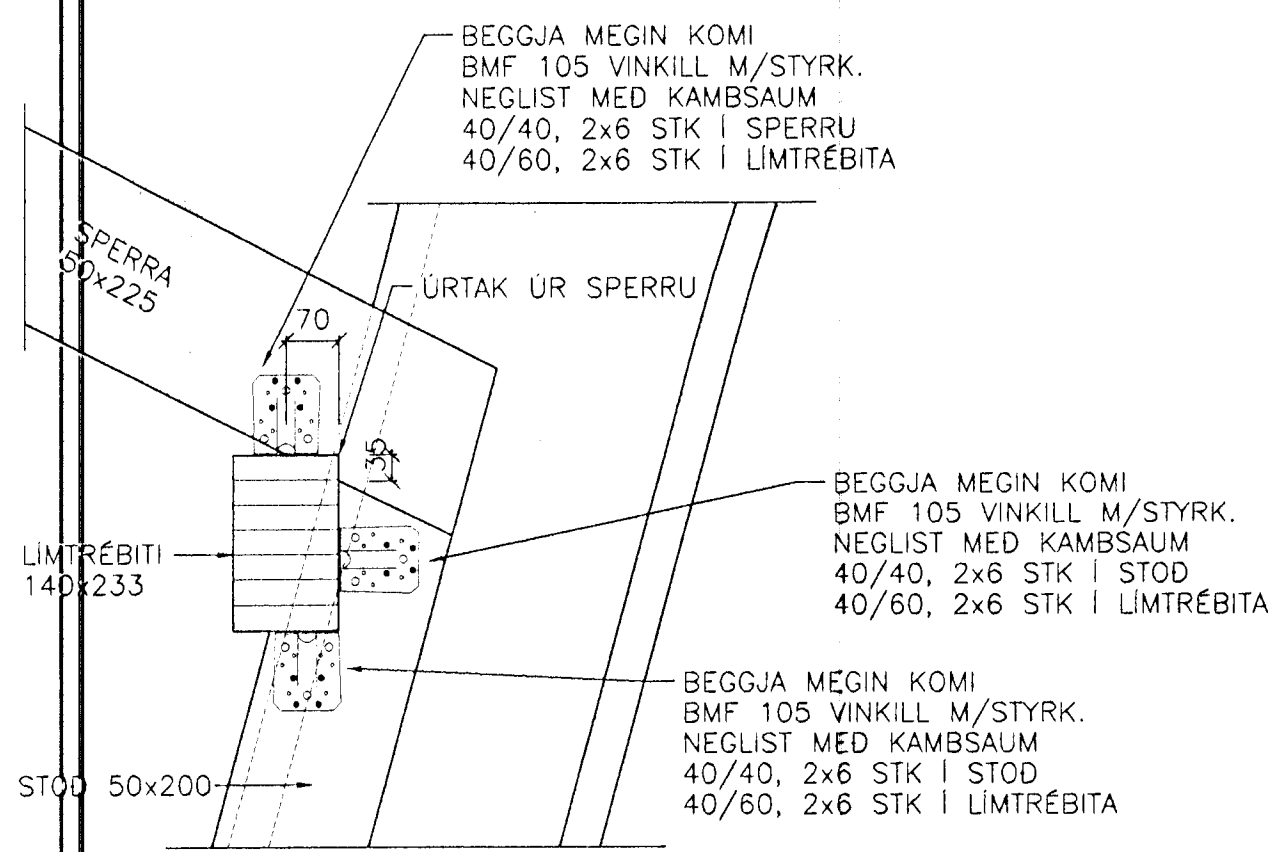
I 10|08 SÉRMYND M. 1:10



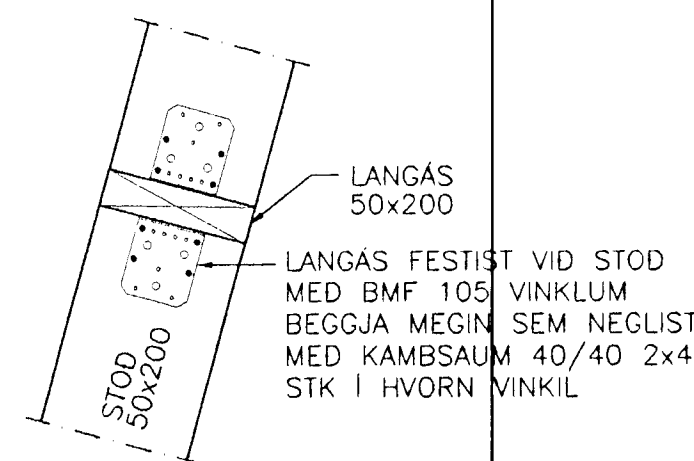
IV 10|08 SÉRMYND M. 1:10



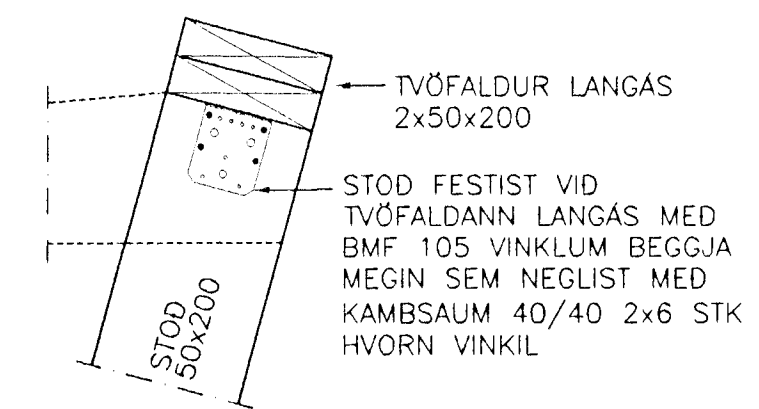
V 10|08 SÉRMYND M. 1:10



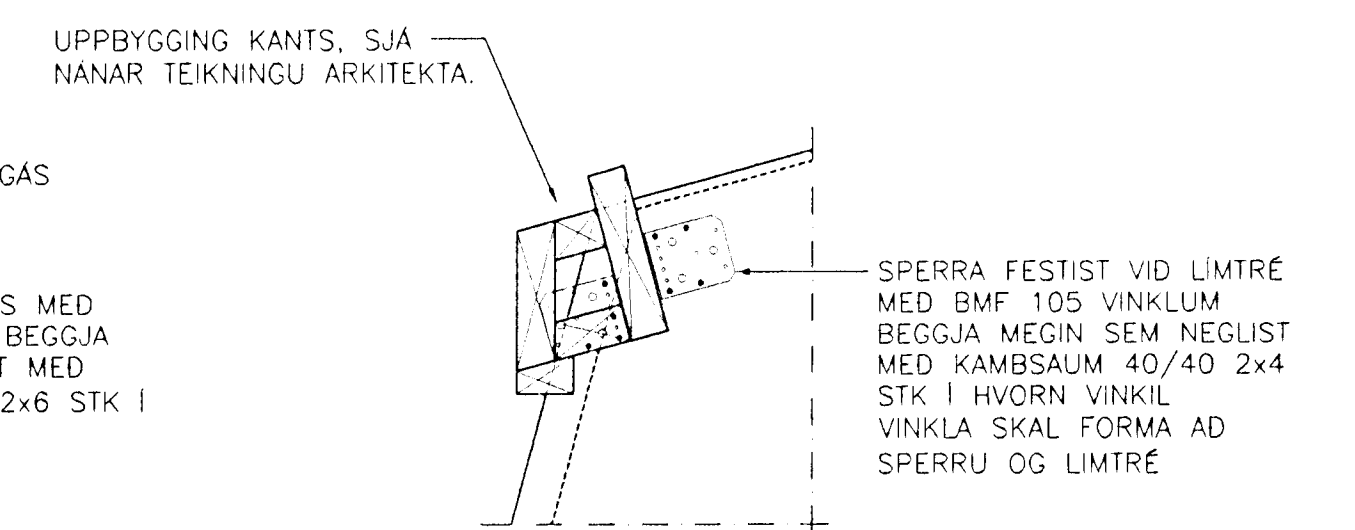
X 10|08 SÉRMYND M. 1:10



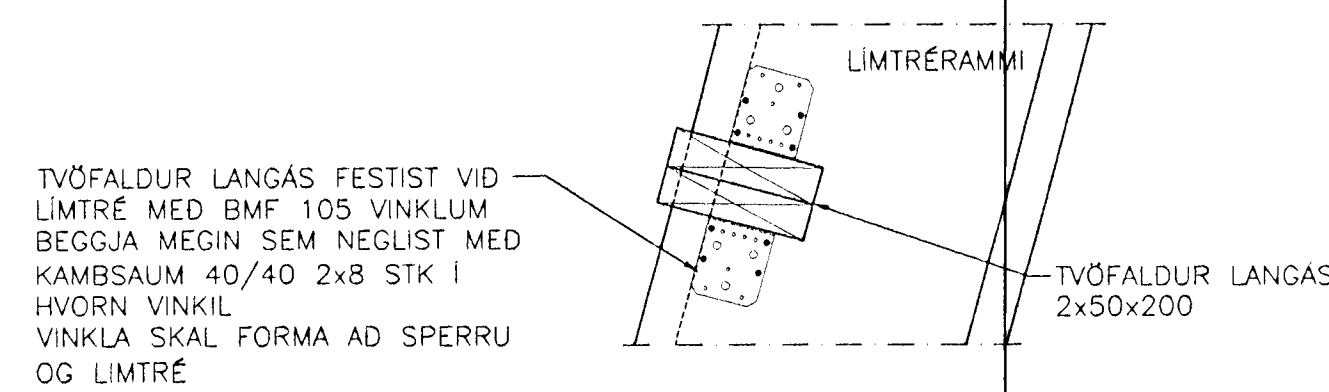
VI 10|08 SÉRMYND M. 1:10



VII 10|08 SÉRMYND M. 1:10



VIII 10|08 SÉRMYND M. 1:10



IX 10|08 SÉRMYND M. 1:10

SKÝRINGAR OG FLEIRA SJA BLAD NR. 01

Byggingafulltrúi Hafnarfjarðar
Afgreitt þann
03 SEPT. 1997
Sigurbjartur Halldórsson

HJALLABRAUT 51, HAFNARFIRDI
FESTINGAR, ÁHALDAHÚS OG FJÖLNYTISALUR
SÉRMYNDIR II
VERKÞJÓNUSTA KRISTJÁNS HF
Reykjavíkurvegur 68, 220 Hafnarfjörður Sími 5652100 Fax 5654050

A	4.6.1997	LIMTRÉBITI YFIR INNGANG	ASP	Hannað: KS/ASp	Teiknað: ASp	Mælikv.: 1:10	Verk nr.: 613
Nr.	Dags:	Breyting:	Af:	Yfirfarir:	Samb.:	Dags: MARS. '97 Flokkur: B ST	Blað nr.: 10 A