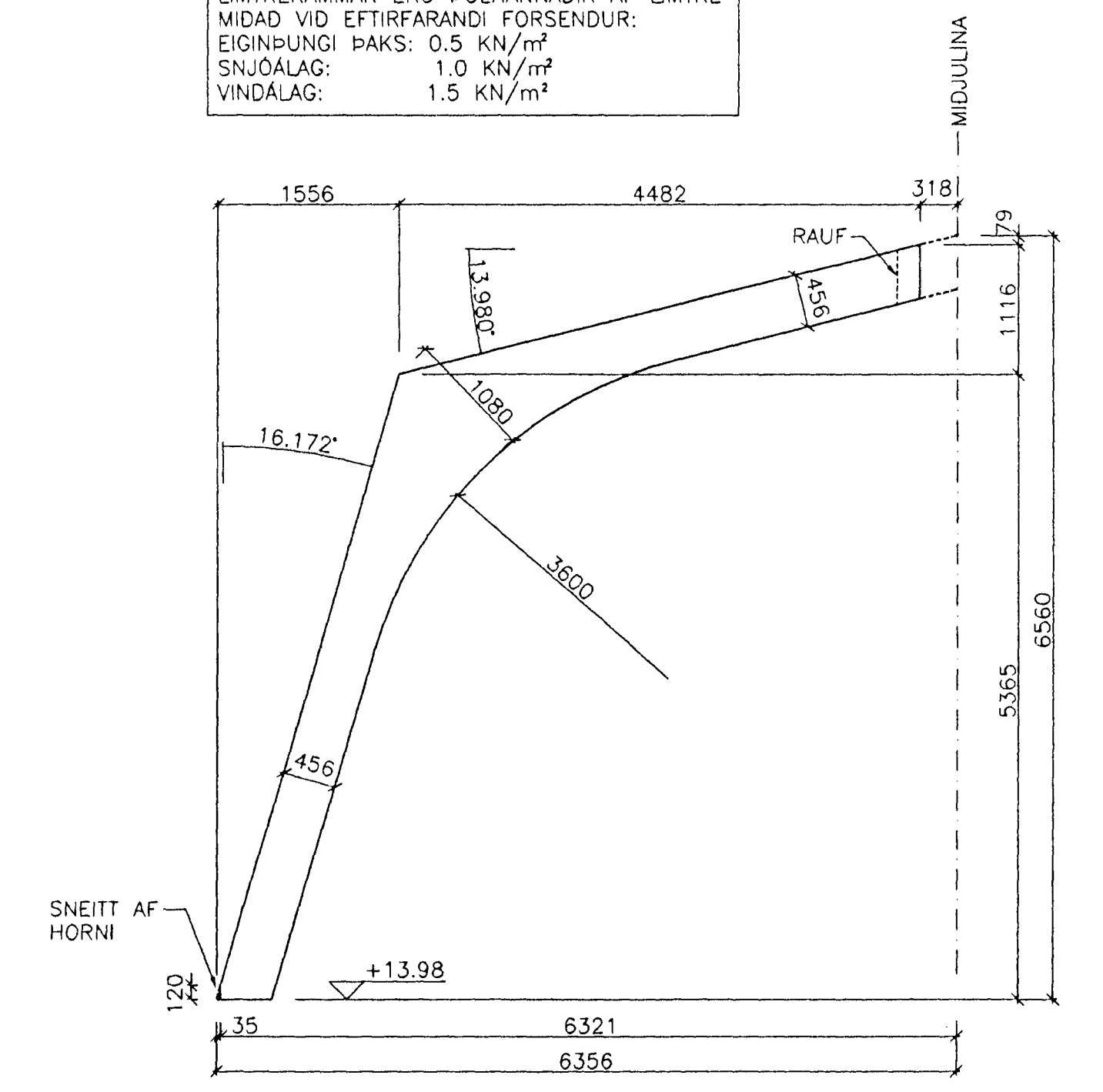


LIMTRÉRAMMAR ERU ÞOLHANNADIR AF LIMTRÉ MIDAD VID EFTIRFARANDI FÖRSENDUR:
 EIGINÞUNGI ÞAKS: 0.5 KN/m²
 SNJÓALAG: 1.0 KN/m²
 VINDÁLAG: 1.5 KN/m²



LIMTRÉRAMMAR I FJÖLNÝTISAL 1:50
 8 STK

SKÝRINGAR OG FLEIRA SJÁ BLAD NR. 01

Byggingafulltrúi Hafnarfjarar
 Algrætt þann
 03 SEPT. 1997
 Sigurbjartur Halldórsson

HJALLABRAUT 51, HAFNARFIRDI
 BURDARVIRKI FJÖLNÝTISALS
 GRUNNMYND OG SNID
VERKÞJÓNUSTA KRISTJÁNS HF
 Reykjavíkurvegur 68, 220 Hafnarfjörður Sími 5652100 Fax 5654050

A	23.04.1997	TEXTI VARDANDI ÚTL. ÞAKS	ASP	Hannað: KS/ASP	Malikv.: 1:50	Verk nr.: 613
Nr.	Dags:	Breyting:	Af:	Yfirfarid:	Samb:	Dags: MAR. '97 Flokkur: B G1 Blad nr.: 08 A