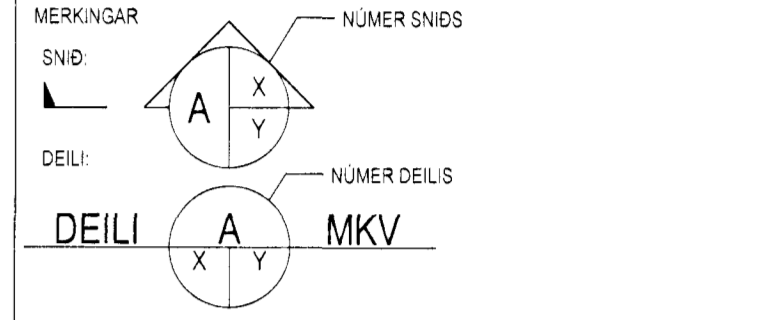


Samþykkt þann
08 SEP 2011
Bygginga- og arkitektúr
F.A. Hildur S. Gunnlaugsson

HÖNNUNARFORSENDUR:	ALAGSSVÆÐI 1 (S)	1.0 kN/m ²
SNJOR:	246 000 m	1.7 kN/m ²
VINDUR:	SO.FI SKÓLA	3.0 kN/m ²
NOTFALG:	ÞAK	0.8 kN/m ²
EIGNINGSD:		25 kN/m ²
STEYPA:		1.0 kN/m ²
ÚTVEGGIR:		



X: NR. TEIKNINGAR ÞAR SEM SNIÐ/DEILI ER TEKIÐ Y: NR. TEIKNINGAR ÞAR SEM SNIÐ/DEILI ER SYMT FRÁGANGUR SÖKKULSKAUTA SE Í SAMRÆMI VÍÐ REGLUR VÍÐKOMANDI RAÐVEITU.

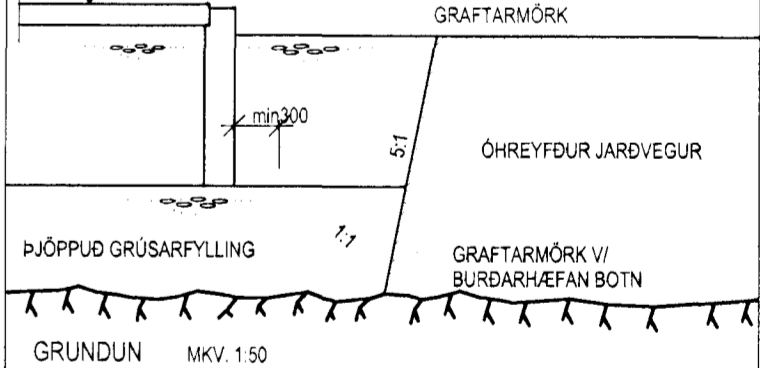
STEINSTEYPA
STEYPA ER C25/30 MEÐ A.M.K. 300 KG SEMENT 1 M³.
LOFTNIHALD STEYPU 5-8 %
VÍÐ-TALA (UM VÍÐSÍÐFLOKKUR 2b) < 0.55
SIGMAL STEYPU (S2) 50 - 90 mm
MESTA STEINASTÆRD 32 mm
TITRA SKAL ALLA STEYPU.

STEYPUHULA Á JÄRNUM
GILDIR EIGA VÍÐ UM VENJULEGAR AÐSTÆÐUR, EF ANNAÐ ER EKKI SYNT Á TEIKNINGUM. ÞAR SEM TÆRINGARHÆTTA ER MIKIL GILDA AÐRAR REGLUR UM STEYPUHULU JÄRNA.

	PLÖTUR	VEGGIR	BITAR	SÜLUR
INNANHÜSS	15	20	20	20
ÚTANHÜSS	25	25	25	25
SÖKKLAR	35	35	35	35
STEYPT AD JÖRD	50	50	50	50

UM BITA OG SÜLUR GILDIR EINNIG:
C1 + 1.5kd
STEYPUSTYRKJARTÁL
STALGÆÐI
K - KAMBSTÁL fyk + 500 MPa
BEYING STALS
ALLIR SVERLEIKAR
SKEYTING BENDISTALS ER SAMKVEMT
EFTIRFARANDI: D = 5 x d
ÞVERMAL STALS d/mm 10 12 16
SKEYTLENGD l/mm 500 600 800
LÆRETT JÄRN SEM KOMA Í HORN EDA
ÞVERVEGG SKAL BEYGIJA SKEYTLENGD FYRIR HORN
MÁL ER UJ 1 mm NEMA ANNARS SE GETIÐ.

GRUNDUN
GRAFA SKAL FYRIR UNDRISTÖÐUM NÍÐUR Á HEILLEGAN BURÐARHEFAN BOTN. ÞAD ER KLÖPP EDA FROSTFRITT EFNÍ MEÐ GRÖFLEKA SEM SVARAR TIL MÁLARENIS EDA GRÖFARA. SAMBÆRILEGT EFNÍ LAGT OFAN Á KLÖPPINA. BLEYTT HÆFILEGA OG ÞJAPPAD.
ÞJÖPPUNIN SKAL UPPIFYLLA EFTIRFARANDI KRÖFUR (MÍÐAD VÍÐ PLÖTURÖF): E2 + 100 MPa
E2/E1 + 2.5
TIL VÍÐMÖNUNAR.



ÚTGÁFUERLI

ÚTGÁFA NR.	ÚTGEFÐ DAGS	ÚTGEFÐ AF	SKYRINGAR
U1	16.08.2011	BA	FRUMÚTGÁFA

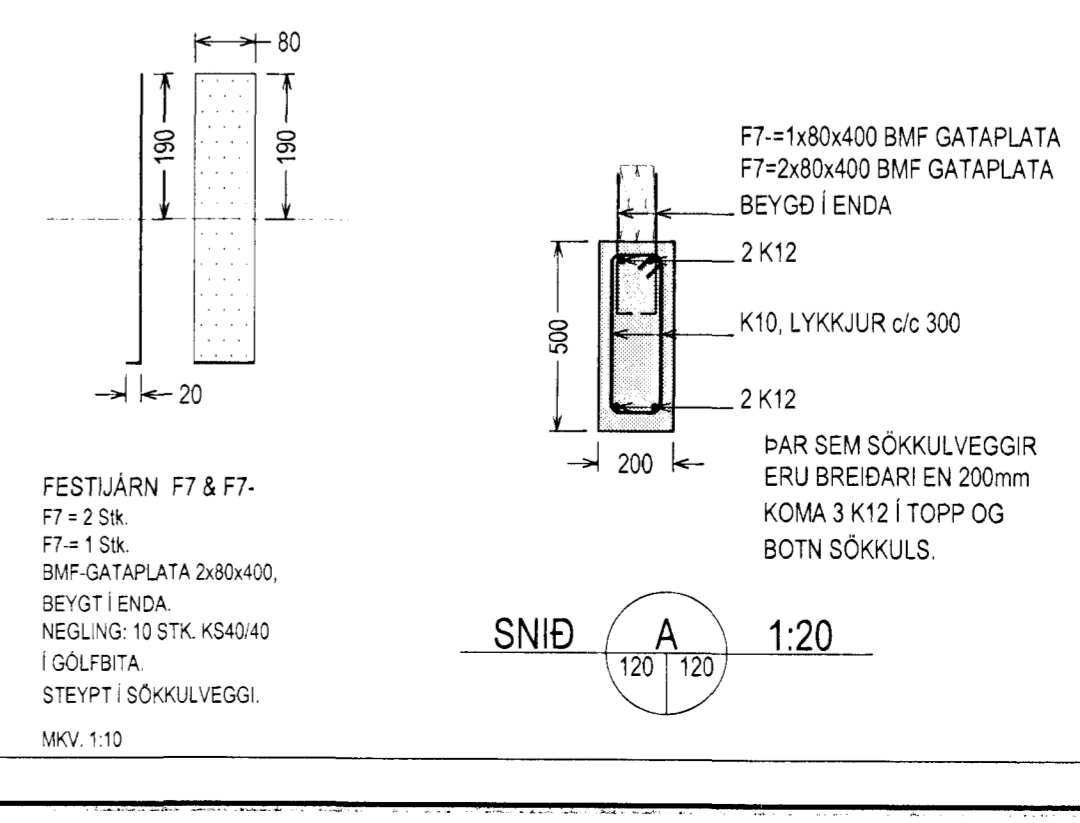
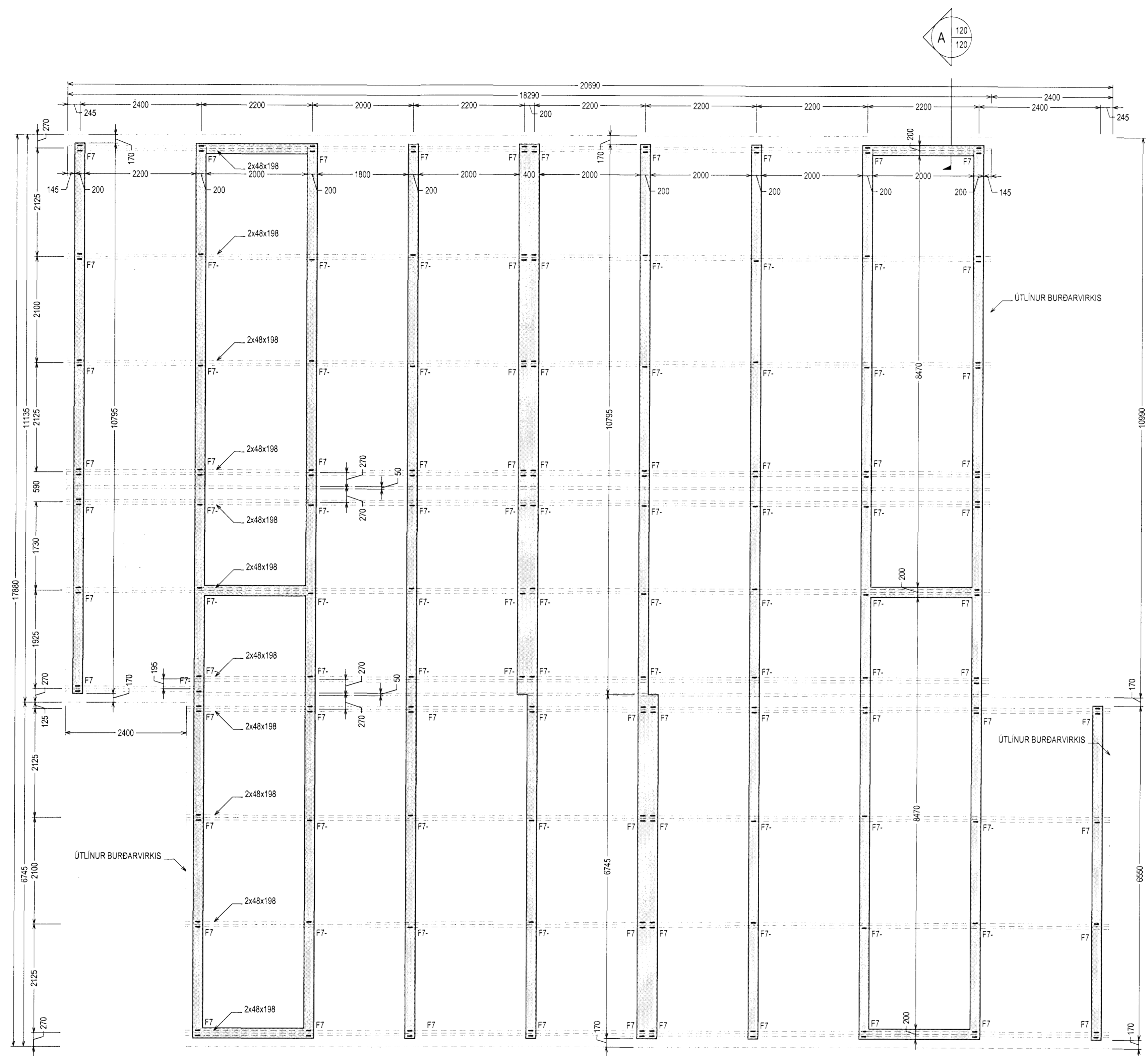
SGHUS
HJALLBRAUT 55
BURÐARÞOL MKV: ---
GRUNNMYND SÖKKULS/SKÝRINGAR MKV: 1:50
SNIÐ/FESTINGAR MKV: 1:10/1:20

HANNAÐ: JÓHANN ÁGÚSTSSON TEIKNAD: BALDVIN ARNÁSSON
VERKNUMER: 11030 1 SKÝRINGARLÍN: 70 11030-U1
DAGSETNING: 16.08.2011
16.08.2011

VERKFRÉDSTOFNA VIBORGAR ehf.
AUSTURVEGI 69 800 SELROSSI
SMÍ 462 4800 FAX 462 4801
www.viborg.is vortel: 462 4801@viborg.is

AUSTURVEGI 69 800 SELROSSI
SMÍ 462 3850 FAX 462 3851
NETFANG: ghu@sghus.is
VEFANG: www.sghus.is

920365-5789



ÚPDRIFT: 22.8.2011 13:36:56

SÍÐAST VÍÐFAB: 16.8.2011 15:52:25