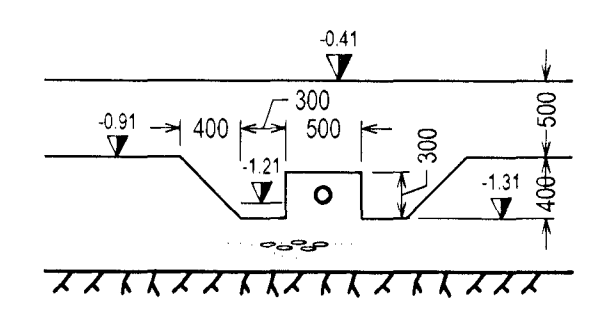


MÁLSETNINGAR STÚTA Í SÖKKLI MÆLDAR FRÁ ÚTBRUN SÖKKULS

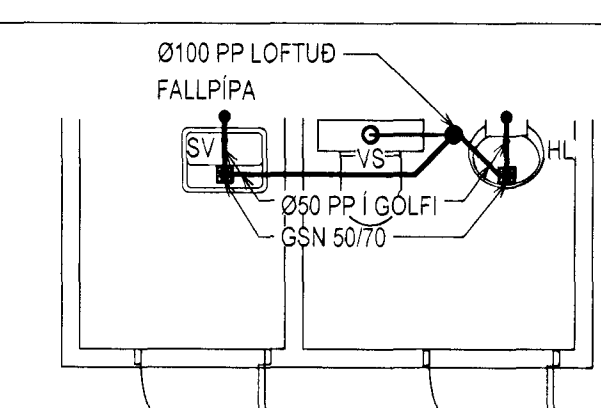
GRUNNMYND FRÆRENLSISLAGNA 1. HÆÐ  
Mkv. 1:50

- SJÁ LEIÐBEININGAR OR:
- STÆRD IDRÁTTARRÖRA FYRIR HEIMTAUGAR EFNÍ RÖRA PVC.
1. GAGNAVEITA/FJARSKIPTI (50mm)
  2. RÁFMAGN (50mm)
  3. HEITT VATN FRÆRENLSLI (110mm)
  4. HEITT VATN BAKRENNSLI (50mm)
  5. VATNSVEITA (75mm)
- 90° BEYGJURADÍUS 500mm, RÖR 50mm  
90° BEYGJURADÍUS 700mm, RÖR 55mm  
90° BEYGJURADÍUS 700mm, RÖR 110mm

Sambýkt bann  
08 SEP 2011  
Byggingar- og Hitaveituneyti  
Fh. Hrólfur S. Gunnlaugsson

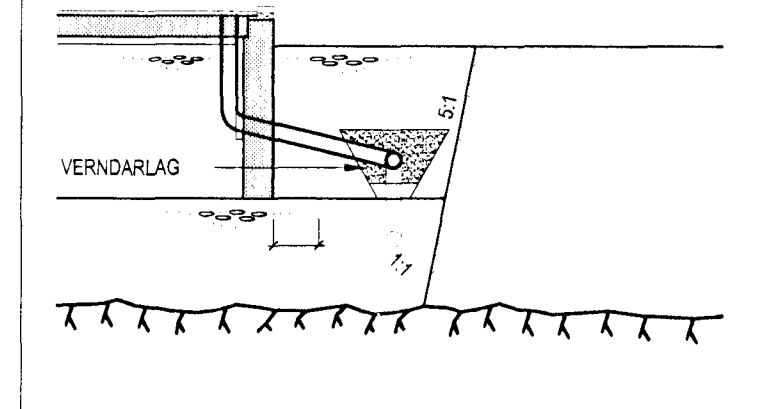


ÁSYND Á SÖKKULVEGG FRÆRENLSLI  
Mkv. 1:50

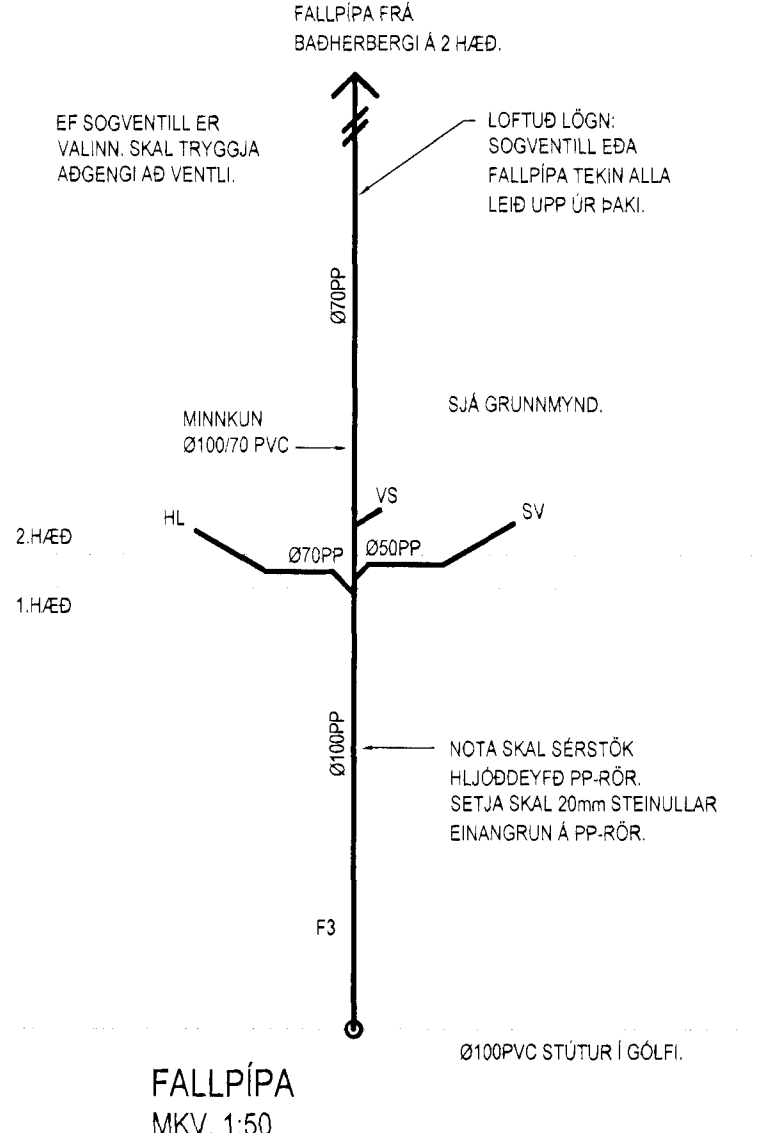


FRÆRENLSISLAGNIR EFNÍ HÆÐ  
Mkv. 1:50

- SKOLP
- REGNVATNSLÖGN
- FRÆRENLSI HITAVEITU
- HEIMMÆB (KALT VATN)



SNID VID SÖKKUL  
Mkv. 1:50



FALLPIPA MKV. 1:50

ÚTGÁFUERLI			
ÚTGÁFA NR.	ÚTGEFID DAGS	ÚTGEFID AF	SKYRINGAR
U1	19.04.2011	BA	FRUMÚTGÁFA

VERKFRÆÐISTOFA AÐBORÐAR vrf  
AUSTURVEGI 69 800 SELFOSS  
SM 36 99K 74 48 48R  
www.verkfradistofa.is

AUSTURVEGI 69 800 SELFOSS  
SM 36 99K 74 48 48R  
NETTANGI@netangis.is  
VEFANG www.netangis.is

**SGHUS**

HJALLABRAUT 55

LAGNIR MKV. ----

FRÆRENLSISLAGNIR 1&2 HÆÐ MKV. 1:50

ÁSYND SÖKKULVEGGJA/FALLPIPA/SKYRINGAR MKV. 1:50

HANNA: JOHANN AGUSTSSON TEKNAÐ: BALDVIN ARNARSON  
VERNUMER: 11020 SKRASKAÐEN: 30 11030-U1

DAGSETNING: 19.08.2011 TEKNAÐ NUMER: 300

020365-5799