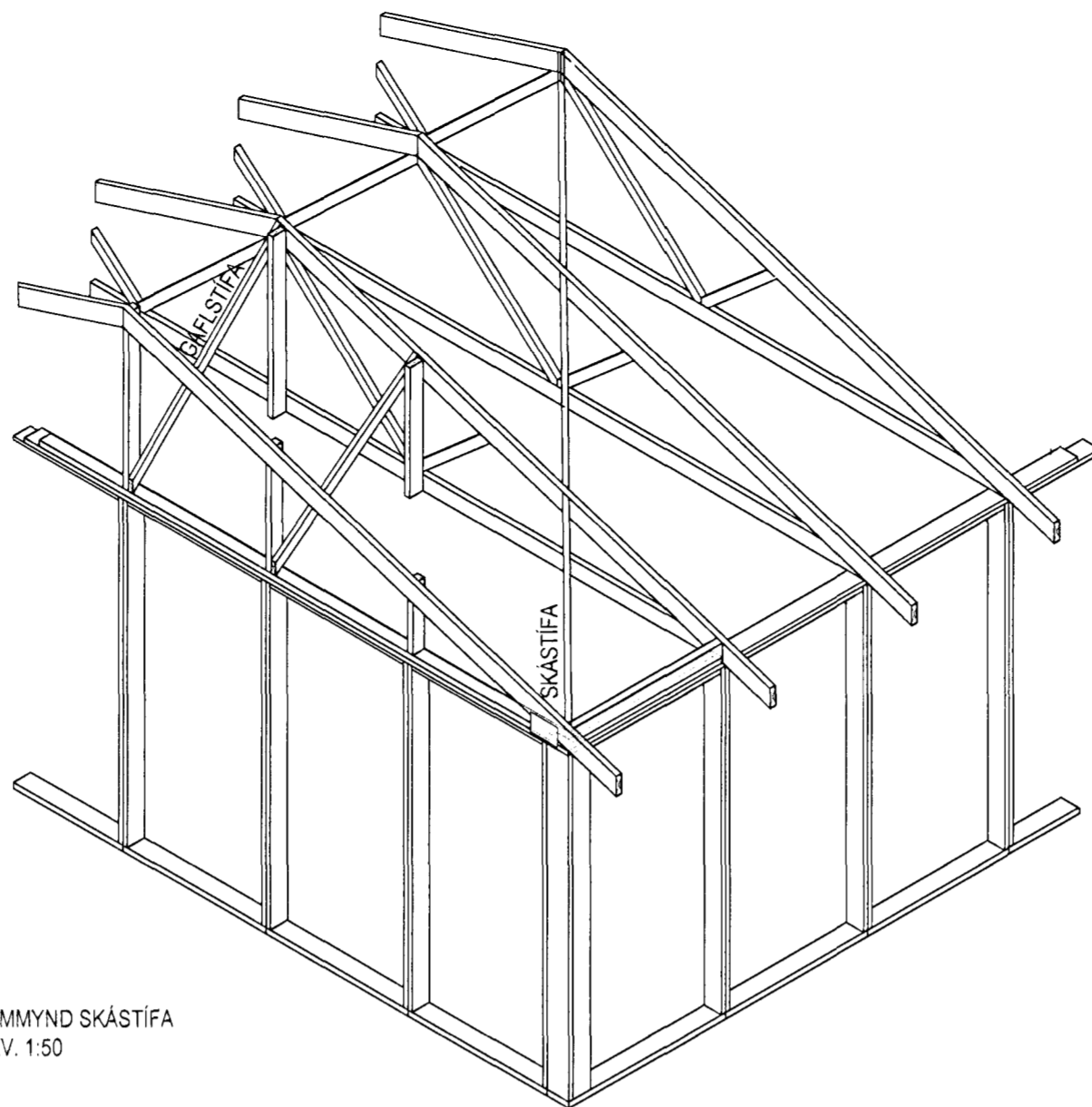
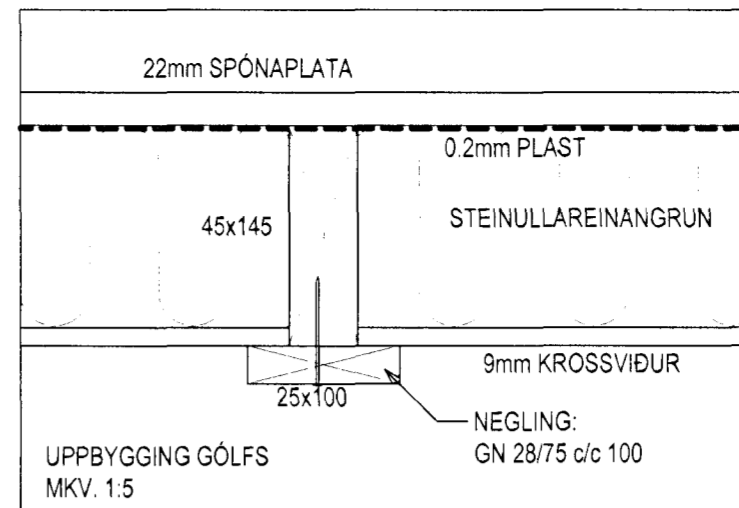


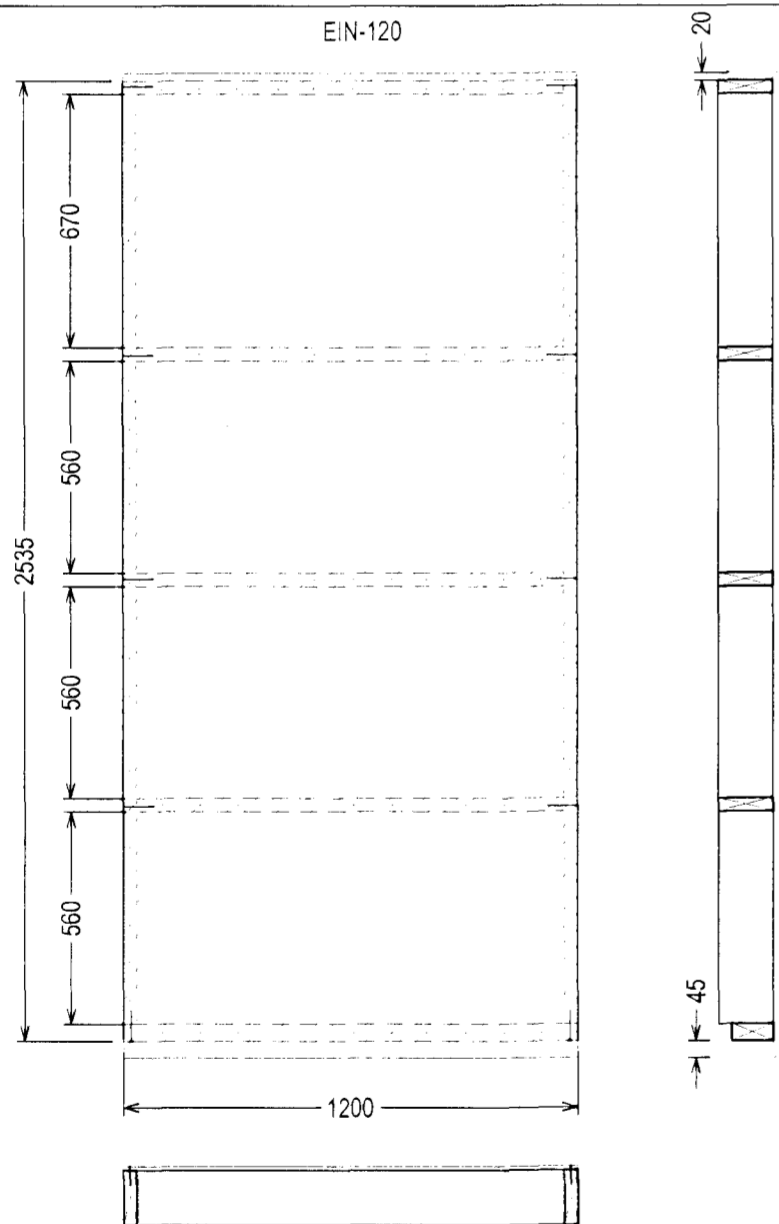
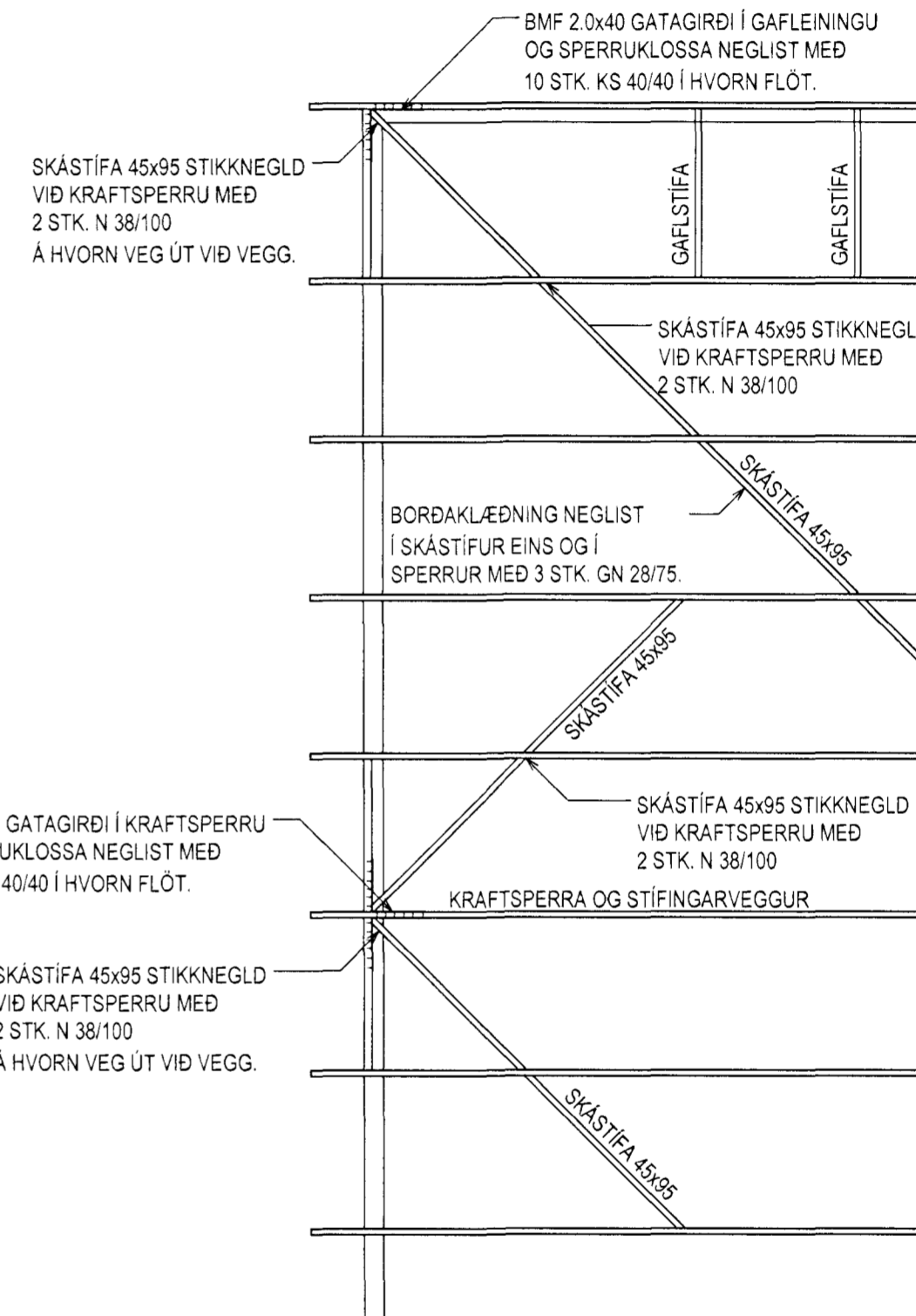
FRÁGANGUR Á GAFLSTÍFUM  
MKV.1:20



RÚMMYND SKÁSTÍFA  
MKV. 1:50



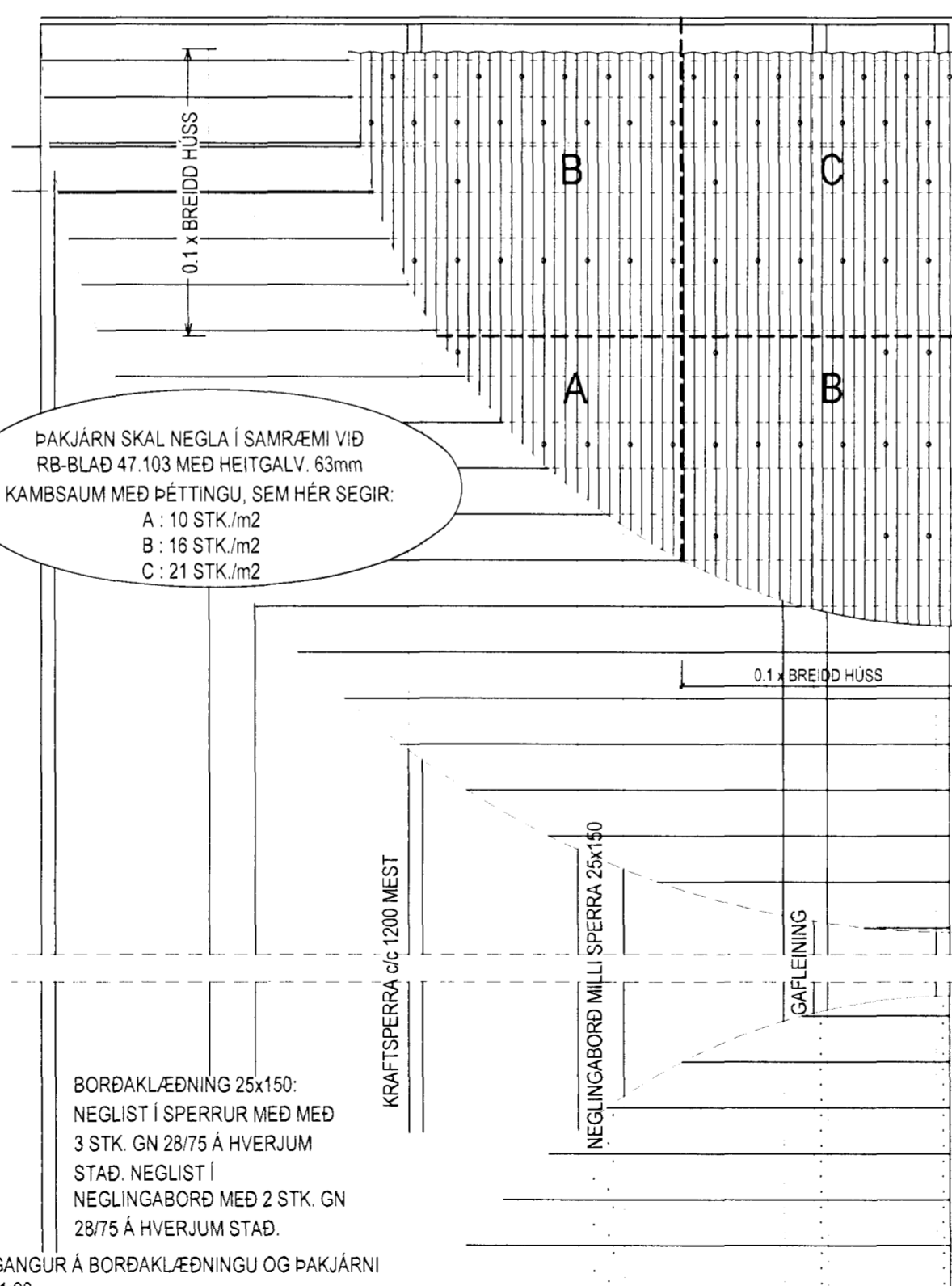
Samþykkt þann  
09 SEP 2011  
Byggingar- og Hafnarfrófi  
F.h. Hrólfur S. Gunnlaugsson



TIMBUR:  
FÓTSTYKKI: 45x110, GAGNFÚAVARID  
STOÐIR: 45x145  
ÞVERSTAFIR: 35x145  
TIMBURGÆÐI SÉU A.M.K. C18 SKV. ÍST EN 338.  
ÖLL SAMSKYTTI NEGLIST MEÐ 3 STK. GN 30/90.

KROSSVIÐUR:  
9 MM RAKAPOLINN (EN 636-2)  
5 LAGA GRENIKROSSVIÐUR  
NEGLDUR Í RAKAPOLID LÍM  
MEÐ GN 28/50 c/c 100

UPPBYGGING ÚTVEGGJAEININGAR  
MKV.1:20



FRÁGANGUR Á BORDAKLÆDNINGU OG ÞAKJÁRNI  
MKV.1:20

FRÁGANGUR Á SKÁSTÍFUM  
MKV.1:50

ÚTGÁFUFERLI

UTGAFANR.	UTGEFIÐ DAGS.	UTGEFIÐ AF	SKÝRINGAR
U1	25.08.2011	BA	FRUMÚTGÁFA



VERKFRÆÐISTOFA ÁRBORGAR ehf  
AUSTURVEGI 69 800 SELFOSSI  
SÍMI 480 4900 FAX 480 4901  
www.veitarborg.is veitarborg@veitarborg.is

AUSTURVEGI 69 800 SELFOSSI  
SÍMI 482 3850 FAX 482 3851  
NETFANG sghus@sghus.is  
VEFFANG www.sghus.is

HJALLABRAUT 55

BURÐARÞOL: UPPBYGGING GÓLFS	MKV: 1:5
NEGLING BORDAKLÆDNINGAR OG ÞAKJÁRNS	MKV: 1:20
FRÁGANGUR Á GAFL- OG SKÁSTÍFUM	MKV: 1:20/1:50
HANNAÐ: JÓHANN AGUSTSSON	TEIKNAD: ÞALDVIN ARNASON
VERKNUMER: 11030	SKYRNARNAFN: 74 11030-U1
DAGSETNING: 22.08.2011	TEIKNING NUMER: 274

020365-5799