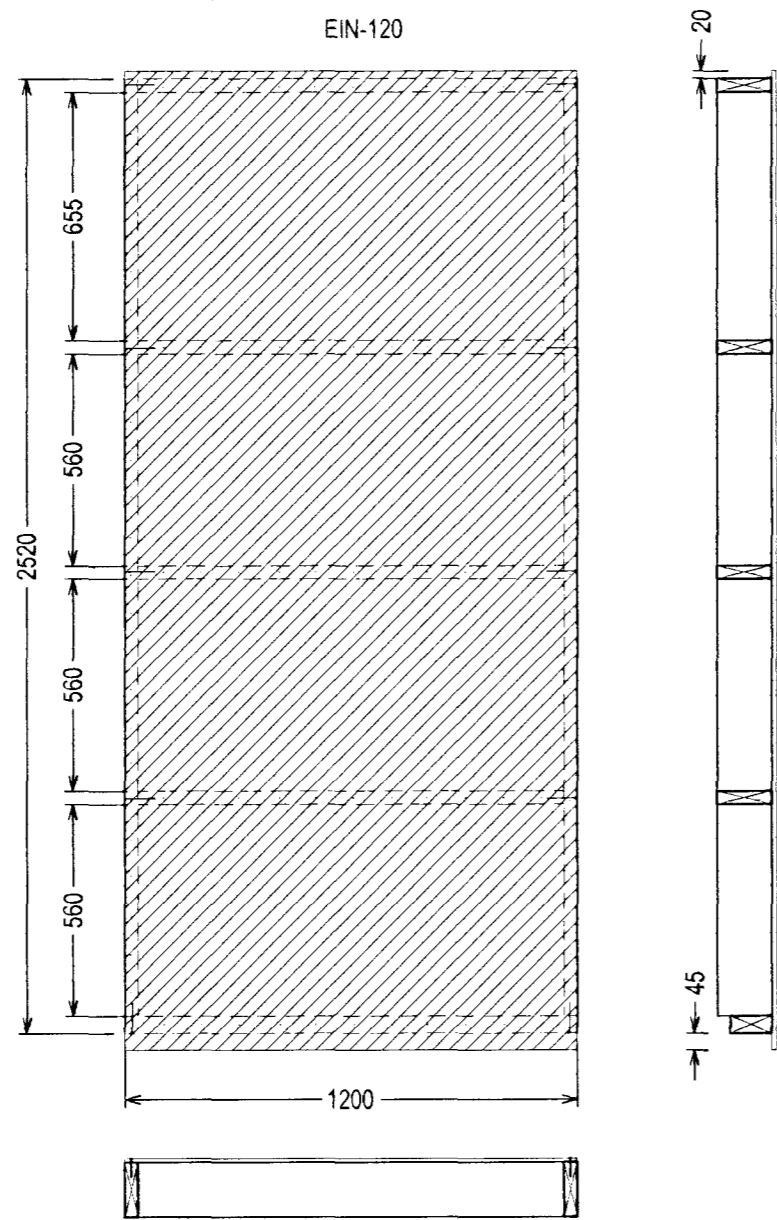
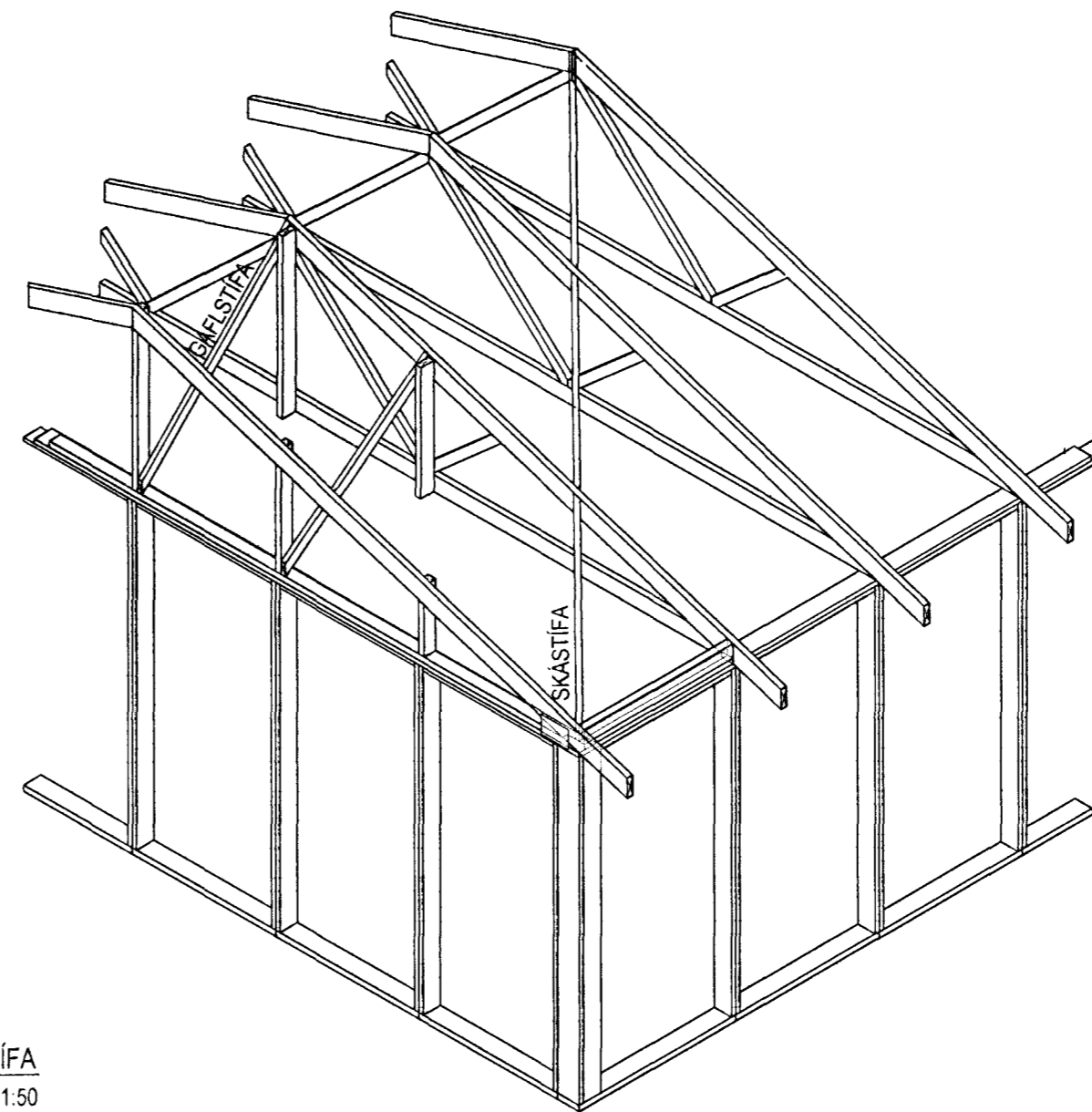


KROSSVIÐUR:
 9 MM RAKAPOLINN (EN 636-2)
 5 LAGA GRENKROSSVIÐUR
 NEGLDUR Í RAKAPOLIÐ LÍM
 MEÐ GN 28/50 c/c 100

TIMBUR:
 FÓTSTYKKI: 45x110, GAGNFÚAVARIÐ
 STODIR: 45x145
 ÞVERSTAFIR: 35x145
 TIMBURGÆÐI SÉU A.M.K. C18 SKV. ÍST EN 338.
 ÖLL SAMSKYTI NEGLIST MEÐ 3 STK. GN 30/90.

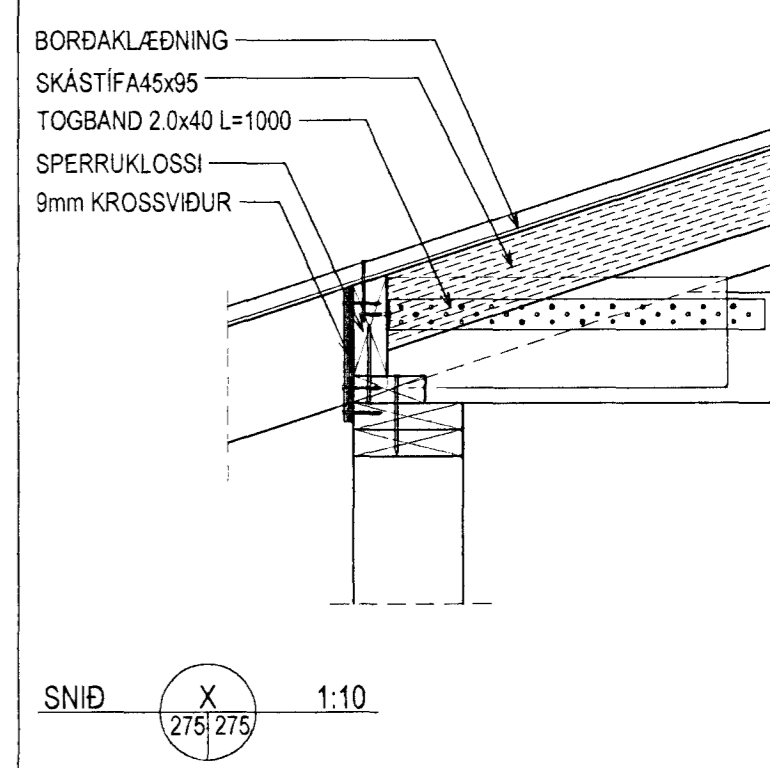
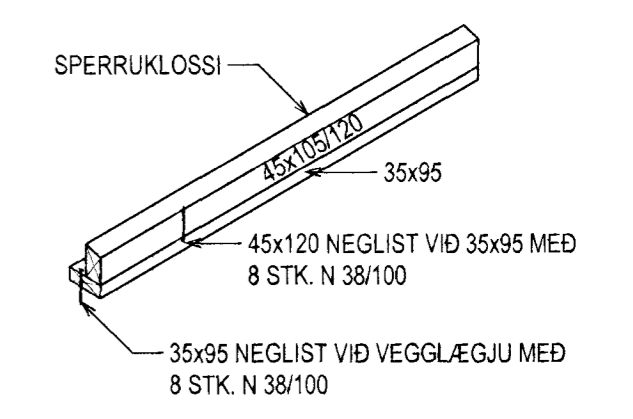


UPPBYGGING ÚTVEGGJAEININGAR
 MKV. 1:20

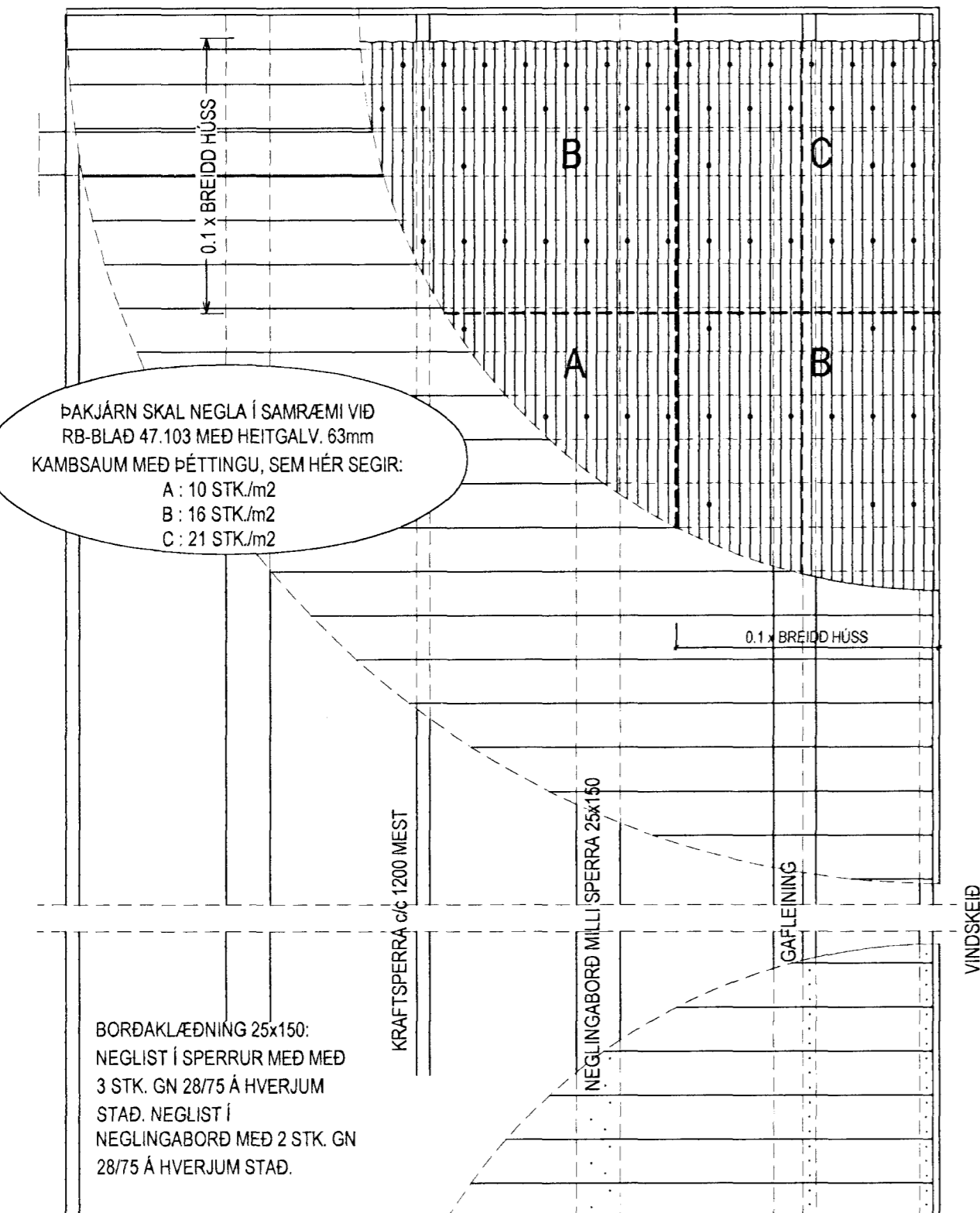


RÚMMYND SKÁSTÍFA
 MKV. 1:50

Samþykkt þann
 14 FEB 2012
 Byggingarátturinn í Hainarhrygg
 F.h. Hólfur S. Gunnlaússon



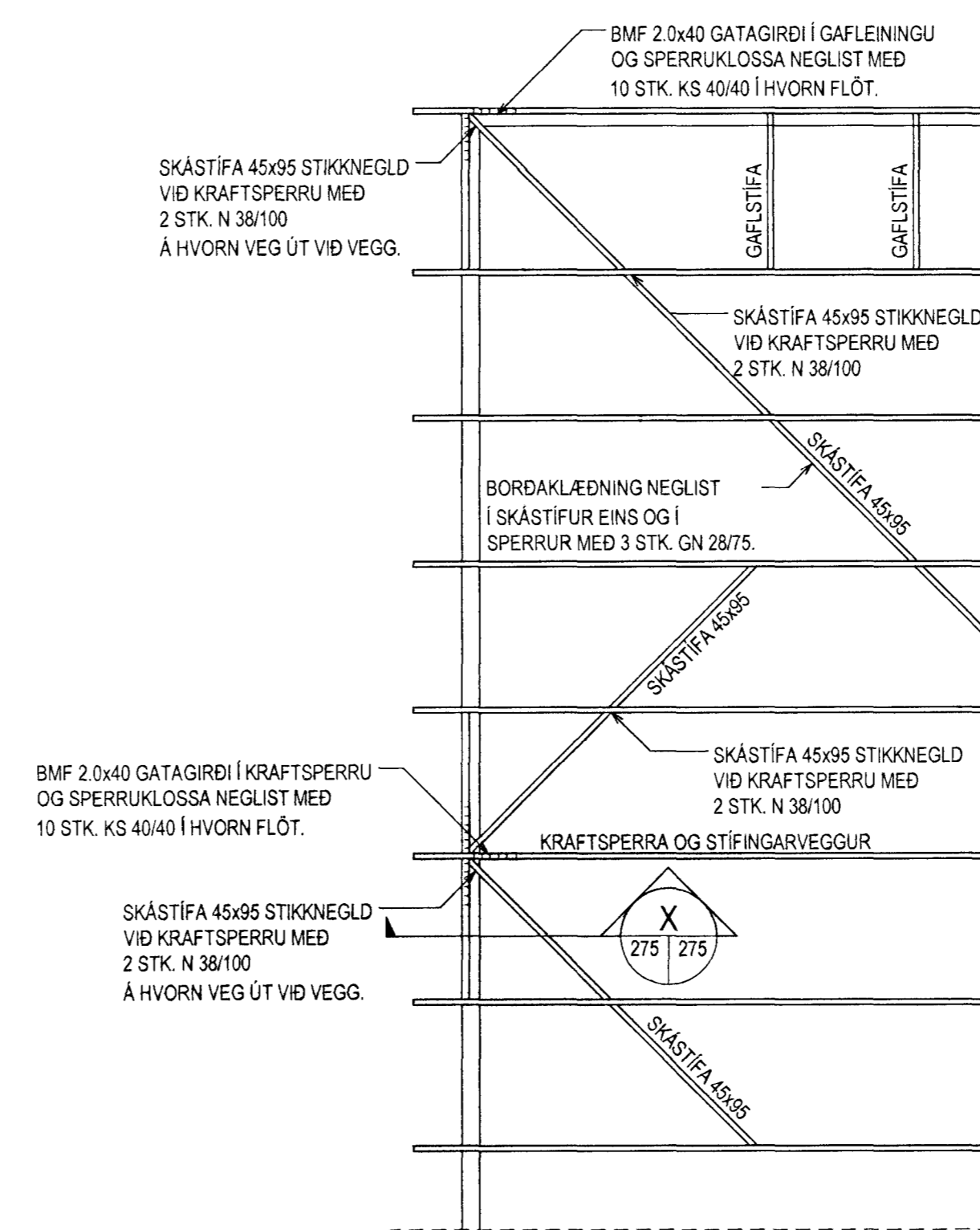
SNID X 1:10
 275/275



ÞAKJÁRN SKAL NEGLA Í SAMRÆMI VIÐ
 RB-BLAÐ 47.103 MEÐ HEITGALV. 63mm
 KAMBSAUM MEÐ ÞÉTTINGU, SEM HÉR SEGIR:
 A : 10 STK./m²
 B : 16 STK./m²
 C : 21 STK./m²

BORDAKLÆDNING 25x150:
 NEGLIST Í SPERRUR MEÐ MEÐ
 3 STK. GN 28/75 Á HVERJUM
 STAD. NEGLIST Í
 NEGLINGABORD MEÐ 2 STK. GN
 28/75 Á HVERJUM STAD.

FRÁGANGUR Á BORDAKLÆDNINGU OG ÞAKJÁRNI
 MKV. 1:20



SKÁSTÍFA 45x95 STIKKNEGLD
 VIÐ KRAFTSPERRU MEÐ
 2 STK. N 38/100
 Á HVORN VEG ÚT VIÐ VEGG.

BMF 2.0x40 GATAGIRÐI Í KRAFTSPERRU
 OG SPERRUKLOSSA NEGLIST MEÐ
 10 STK. KS 40/40 Í HVORN FLÓT.

SKÁSTÍFA 45x95 STIKKNEGLD
 VIÐ KRAFTSPERRU MEÐ
 2 STK. N 38/100
 Á HVORN VEG ÚT VIÐ VEGG.

FRÁGANGUR Á SKÁSTÍFUM
 MKV. 1:50

ÚTGÁFUFERLI			
ÚTGÁFA NR.	ÚTGEFID DAGS	ÚTGEFID AF	SKÝRINGAR
U1	12.01.2012	BA	FRUMÚTGÁFA

SGHUS
 VEKFRÆÐSTOFA ÁRÞORGAÐAR
 AUSTURVEGI 69 800 SELFOSSI
 Sími 482 4800 FAX 482 4801
 www.verkarborg.is verkarborg@verkarborg.is

HJALLABRAUT 55 2. ÁFANGI

BURDARVIRKI	MKV. ---
NEGLING BORDAKLÆDNINGAR OG ÞAKJÁRNS	MKV. 1:20
FRÁGANGUR Á SKÁSTÍFUM/SNID	MKV. 1:10/1:20/1:50
HANNAÐ: JÓHANN ÁGÚSTSSON	TEIKNAD: BALDVIN ÁRNASON
VERKNÚMÉR: 11045	SKRÁARNAFN: 275-U1 UPPBYGG. EIN. OG ÞAKI
DAGSETNING: SAMÞYKKT	TEIKNING NÚMÉR:
12.01.2012	275-U1

0203655799

UTPRENTAÐ: 26.1.2012 10:14:12
 SÍÐAST VISTAÐ: 26.1.2012 10:12:29