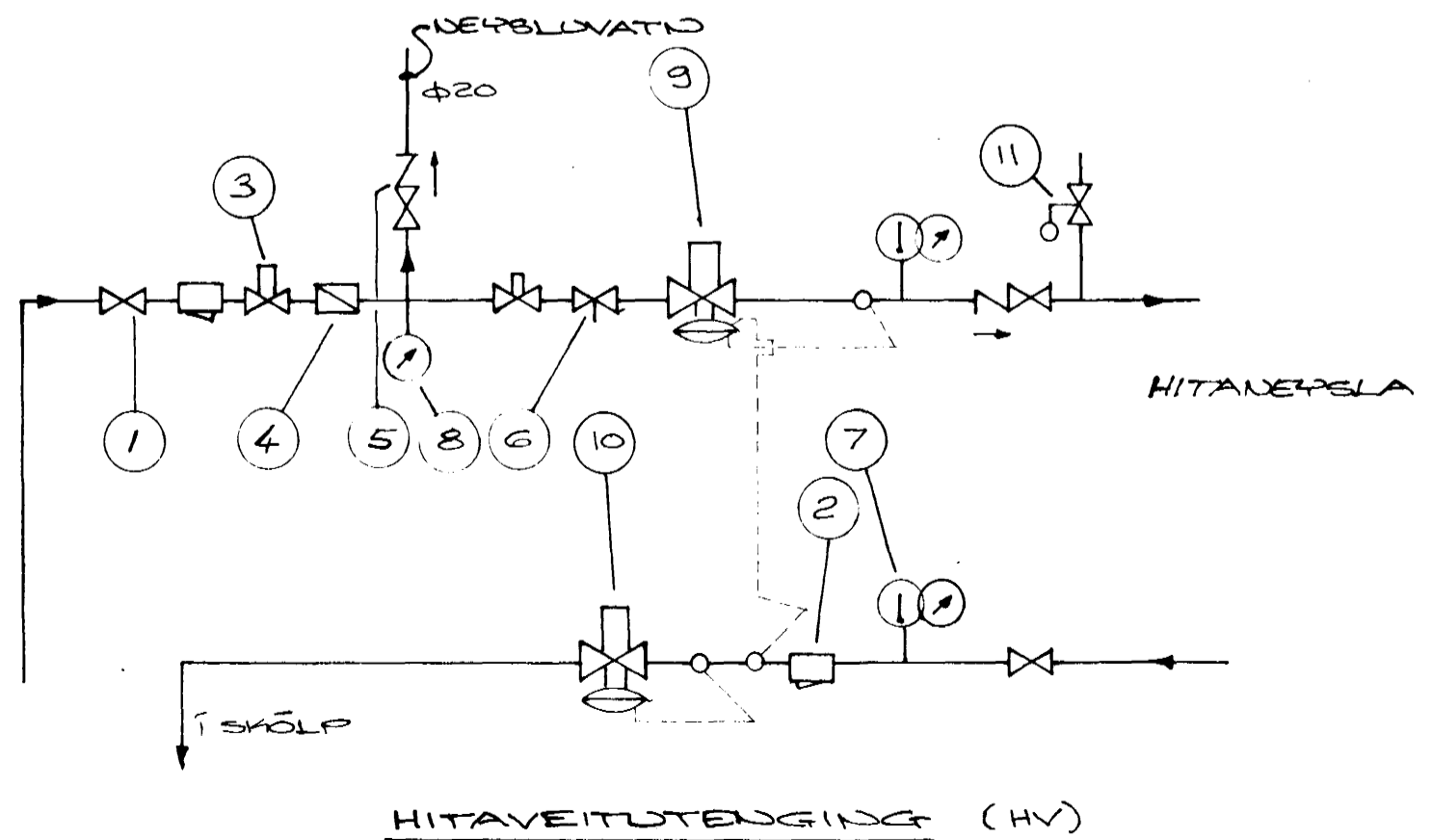


----- HEITT VEPSLOVATIS  
 ----- KALT VEPSLOVATIS

RÚMMIND

PIPUK SÉU GALVANISERADAR MED SKRUFUDUM  
 TENGISTYRNUM. PIÐUR SVAL EIVANGRA MED 20CM  
 GLERULLARHÉLNUM OG VERNJA MED FLASTDÚSI.  
 VALDAVATNSPIÐUR VEFJIST MED SÍÐALPAPPA ÁÐUR EN  
 EIVANGRADER. VEPSLOVATNSFERÐI SVAL BRÝSTHROFA  
 VÍÐ 20CM. VEPSLOVATNSFERÐI SVAL BRÝSTHROFA  
 EFTI OG FRÓGANÐUR SÉ Í SAMRÉMI VÍÐ REGLOGGERÐ  
 FYRJE VATNSVEIT KEFNAVÍÐUR.



- 1 EIVANGRA
- 2 SÍÐALPAPPA
- 3 HEMILL
- 4 VATTSMELUR
- 5 EIVANGRA
- 6 STILLHAFI
- 7 HITA OG VEPSLOVATIS
- 8 VEPSLOVATIS
- 9 SVÁLVÍÐUR LOKI DANRES AVD-DA EDA AVDL
- 10 " " " " AVD-RA
- 11 BRÝSTHROFA

HJALLABRAUT NR. 58 & 60  
 HAFNAEFTI Í SEPTEMBER 1976  
 APLAÞRÁÐNI 47. 608.87  
 VEPSLOVATNSKERFI - RÚMMIND

*Agnes Magnúsdóttir*