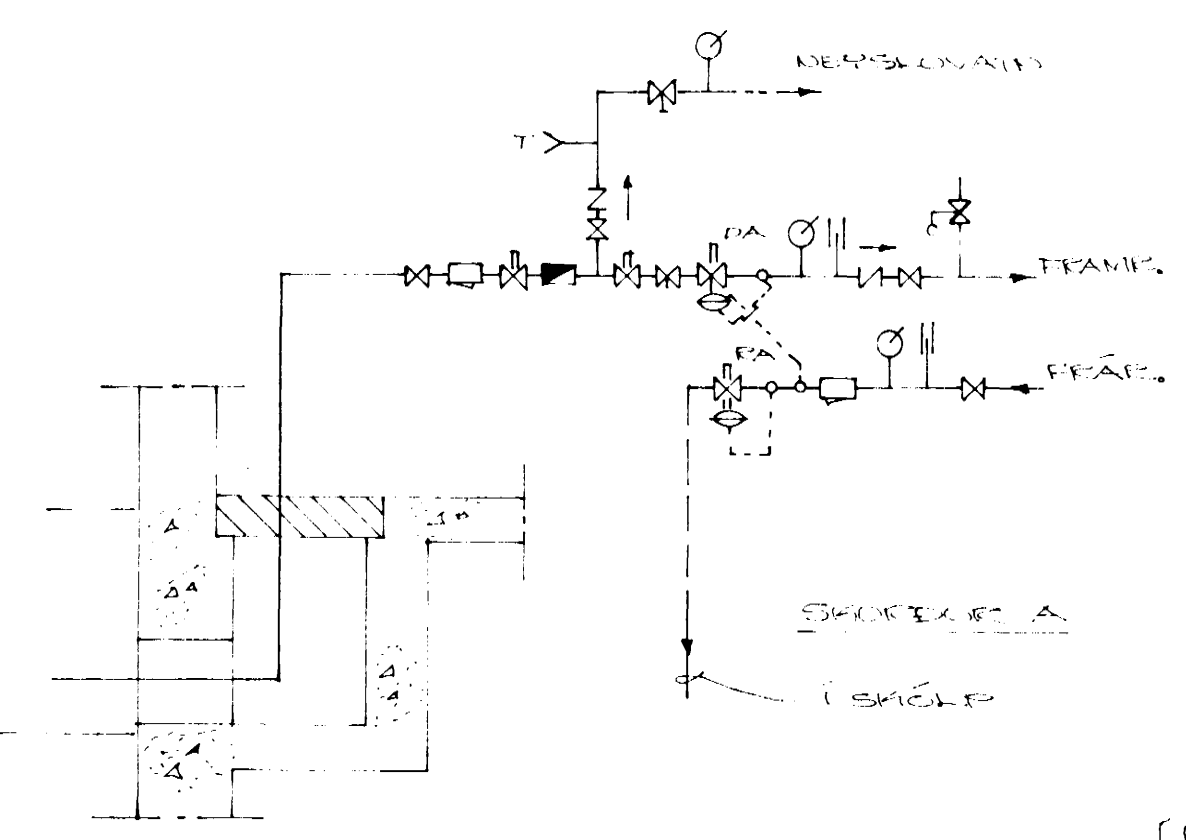


OFNLOKAR SÉU DANFOSS FV. HVAÐ  
 ALLIR GERSTIÐAN SÉU HVAÐ  
 SULLIÐ SÉ A FILLIÐ GERNU.  
 OFNLOKAR SÉU HVAÐ +15.  
 KERIÐ SÉU HVAÐ AL. 4.15.  
 SÉ HVAÐ ÖNNUR GERSTIÐAN ER RÚTAL.  
 ER HVAÐ SÉU HVAÐ AF VERKIF.  
 VANDIÐ SÉU HVAÐ ER HVAÐ  
 MED 20M GLENNIÐAN HVAÐ HVAÐ  
 SPAL GATA HVAÐ AF HVAÐ  
 HVAÐ HVAÐ HVAÐ HVAÐ  
 HVAÐ HVAÐ HVAÐ HVAÐ

- FRAMRUNDI AD OFNUM
- - - FRÆRUNDI FRÁ OFNUM
- - - HEIT NERSLUVATN
- ⊗ RENDILOKI
- ⊕ EIDSTREYMISLOKI
- SÍA - DANFOSS FV.
- ⊗ HEMILL
- VATNSMÆLIR
- ⊗ STILLIHANI
- ⊕ ÖRGGISLOKI
- ⊕ HTAMÆLIR
- ⊕ BRÝSTIMÆLIR
- ⊕ TÆMINGARLOKI
- ⊕ DA SVALFVIRKUR LOKI DANFOSS AVD-DA
- ⊕ RA SVALFVIRKUR LOKI DANFOSS AVD-RA
- ⊕ BRÝSTIMUNDKARI EF MED ÞAKF

OFNASKEA			
NR.	AFVÁST KEAL/H	RÚTAL GERD	STÖTAR
0.1	610	V70-1800	AB
0.2	957	V70-1800	AB
0.3	755	V70-1800	AB
0.4	800	V70-1800	CD
0.5	1200	V56-2800	AB
0.6	853	V70-1700	CD
1.1	828	V70-1600	AB
1.2	617	V70-1100	CD
1.3	715	V70-1200	AB
1.4	1834	2V42-2300	AB
1.5	140	3V53-1600	CD
1.5	2000	V42-4400	AB
1.7	435	V52-1000	CD
1.8	726	V31-1100	AB
1.9	158	V21-1500	CD
1.10	480	V152-500	AB
1.11	2144	2V43-1700	AB
0.8	524	V70-1000	AB



HJALLABRAUT NR. 68  
 HAFNARFIRÐI Í JANÚAR 1977  
 AFDARHVAUNI 47 50587  
 HITAKERFI - RÚMMDND  
 Ágúst Þorgrímsson, EFL