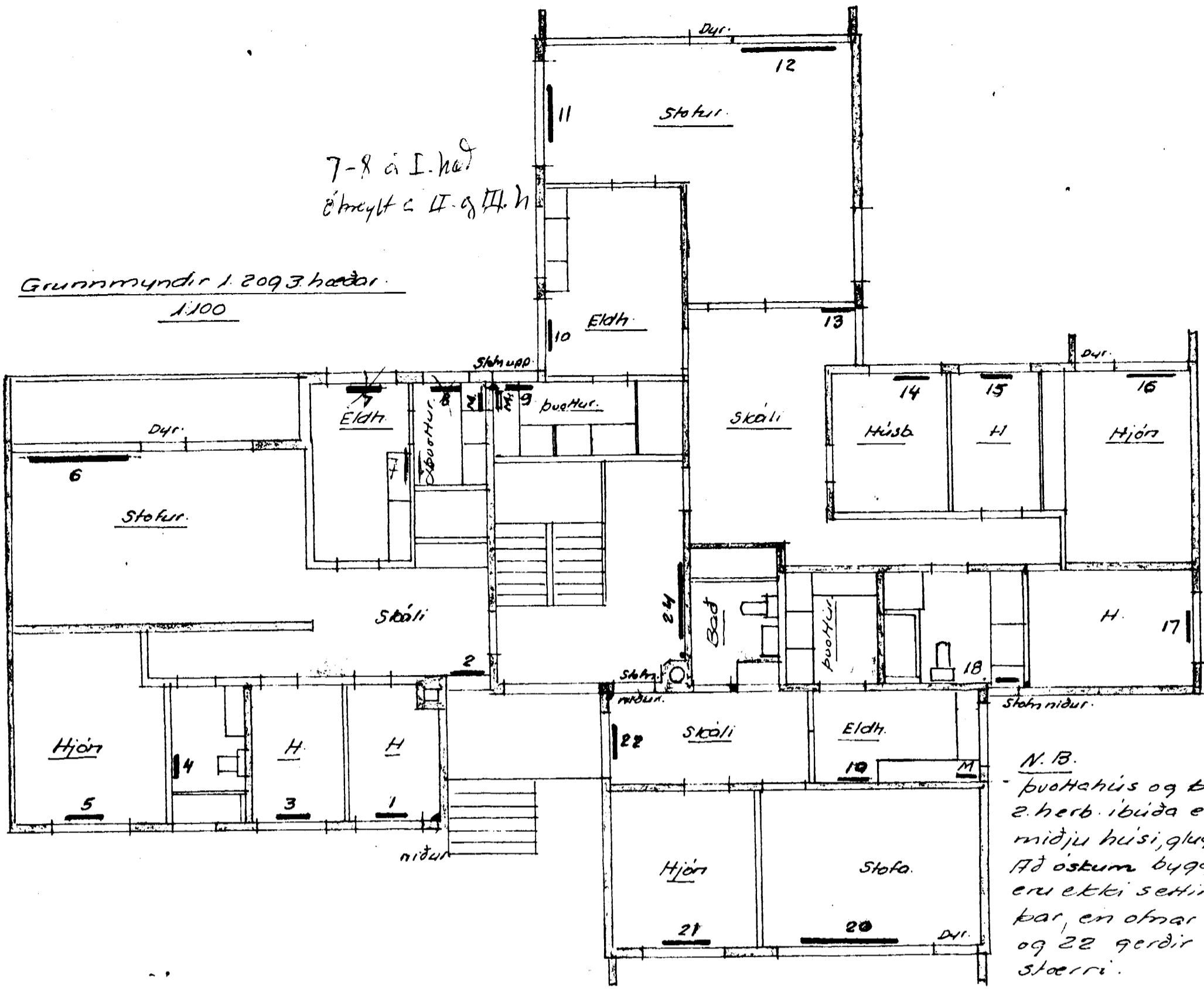


7-8 á I. hæð
 Eðmylt á II. og III. hæð

Grunnmyndir 1. 2093 hæðar
 1:100

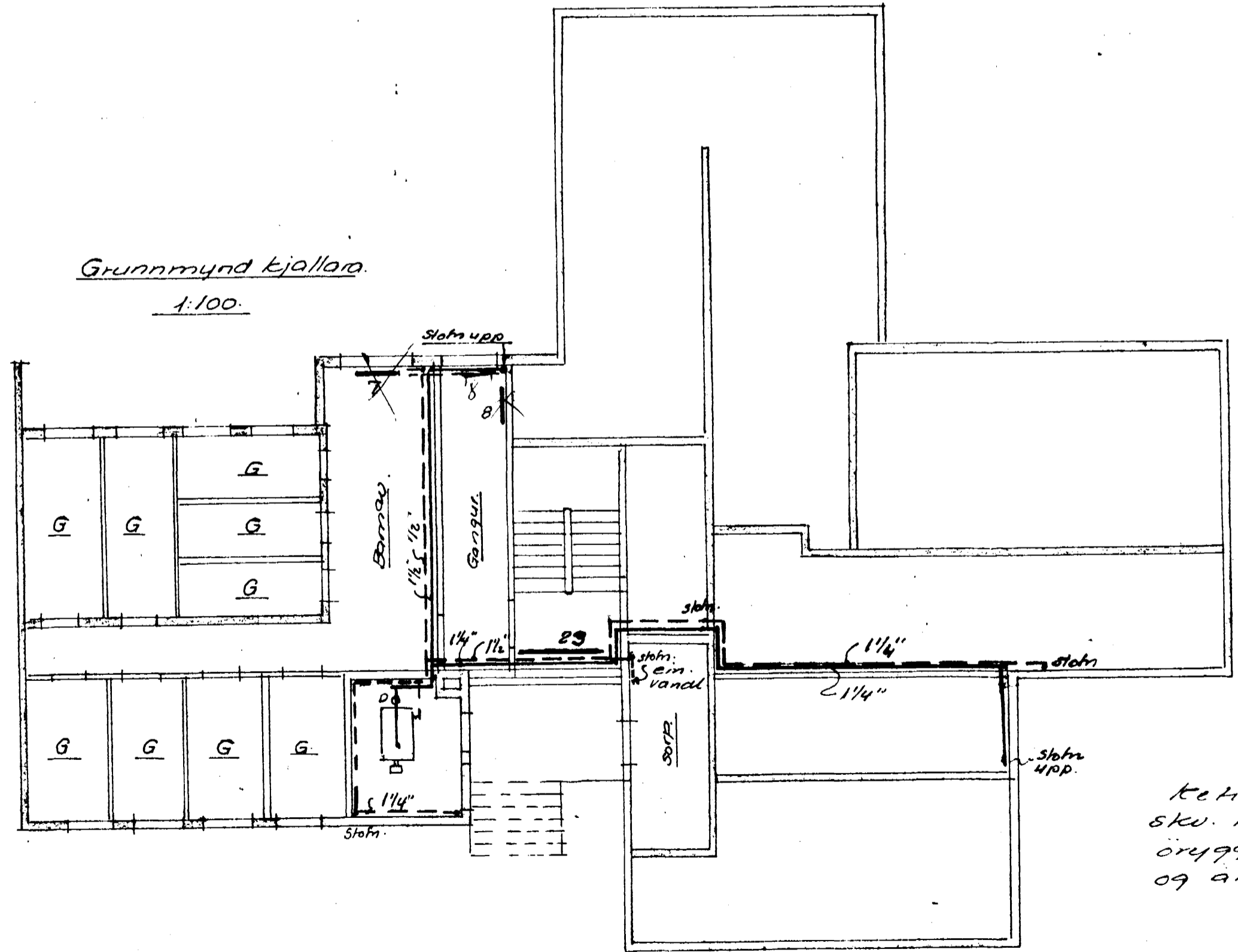


N.B.
 - þvottahúsið og bað
 2 her í búðunum eru í
 miðju húsi, gleggjalaus.
 Áð östum byggjanda
 eru ekki settir ofnar
 þar, en ofnar nr. 19
 og 28 gerdir tilsv.
 stærri.

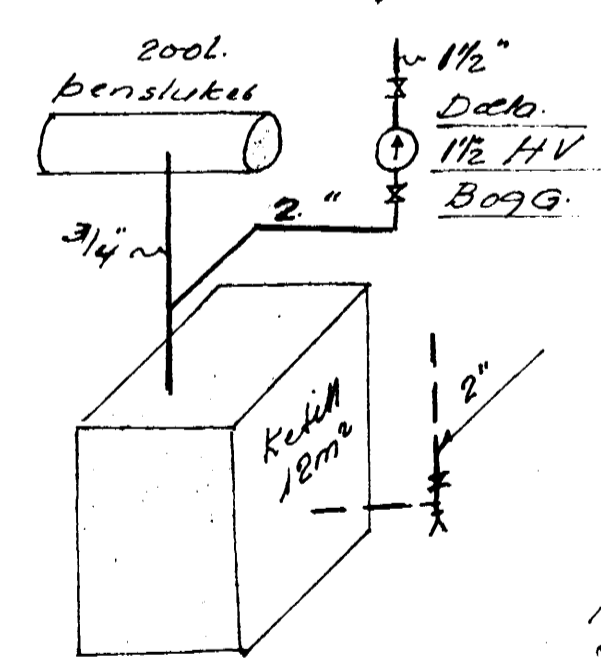
Helluofnar

Nr.	I. Hæð			II. Hæð			III. Hæð					
	Hæð	Lenad	Teng.	Hæð	Lenad	Teng.	Hæð	Lenad	Teng.			
1				600	630		600	530		600	580	
2				450	630		450	420		450	530	
3				600	530		600	370		600	420	
4				600	370		600	320		600	320	
5				600	890		600	580		600	680	
6				450	2500	H-V	450	1890	H-V	450	2100	H-V
7	600	740		500	630		500	580		500	680	
8	600	630		500	320		500	320		500	320	
9				500	370		500	320		500	320	
10				500	1100	V-H	500	840		500	950	
11				450	1790	V-H	450	1000	V-H	450	1210	V-H
12				450	2200	V-H	450	2000	V-H	450	2200	V-H
13				600	790		600	470		600	580	
14				600	580		600	420		600	470	
15				600	470		600	370		600	420	
16				450	1420	V-H	450	1260	V-H	450	1420	V-H
17				600	840		600	680		600	740	
18				500	470		500	320		500	370	
19				500	790		500	530		500	630	
20				450	2100	V-H	450	1680	V-H	450	1890	V-H
21				600	950		600	740		600	790	
22				450	1000	V-H	450	680		450	740	
23	700	1790	H-V									
24				700	1790	H-V						
25												
26												
27												
28												

Grunnmynd kjallara
 1:100



Skematísk lengimynd



Á hverjum ofni sé tvískilliloki með
 mikilli mótstöðu, stíttur þannig að
 allir ofnar hitni jafnt. Loftskútur
 séu á ofnum og vatnstæming á
 kjallaraofnum.

Stítar mega allir vera 3/8\"/>
 á ofnum nr. 6; 12; 20; 23 og 24. skulu
 þeir vera 1/2\"/>

Kerfið er tvískengja miðstöðvarkerfi
 lagt þannig að hver íbúðareigandi
 getur stjórnað hita sinnar íbúðar með
 því að setja upp „thermostát“ og segultöku
 M á viðkomandi stað í íbúðinni.

Ketill : 12 m².
 Dæla : 1 1/2\"/>
 H.V. Bell og Gossett.
 Þensluker ca. 200L.
 Vatnshitari : 5 m².

Notaðar eru venjulegar svartar miðstöðvar-
 pípur, einangradar með minnst 15 mm
 glerullarmottum og vatðar sisalpappa.
 Í göltrautum sé vandad sérstakt til
 frágangs lofna : sjó vatnslagur.

Efni og frágangur fylgi reglugerðum.

Ketillkengingar séu í öllu
 skv. reglum og venju hvað
 öryggisbúnað, uppblöndun
 og annan tækjabúnað snertir.

Benedikt B. Siquardsson vekt.		
Hjallabrot nr. 6 Hf.		
M.	1/100	Hitalögn
D.	1/100	Grunnmyndir
		Staðs. ofng.
		Ofnaskera
Nr.	1/61	Þm. B. Siquardsson