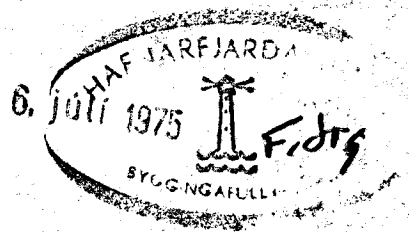


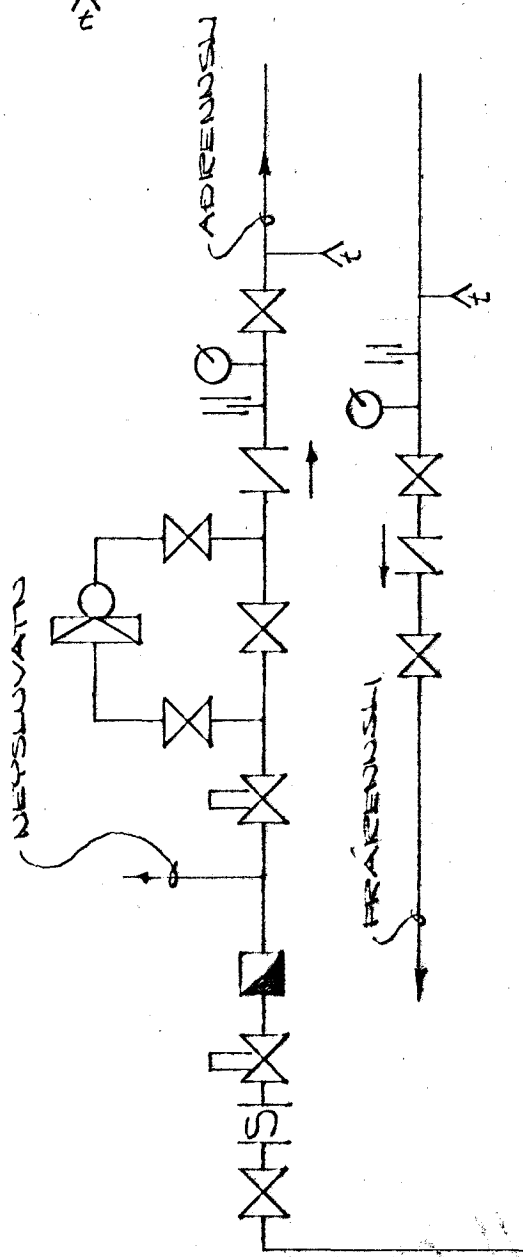
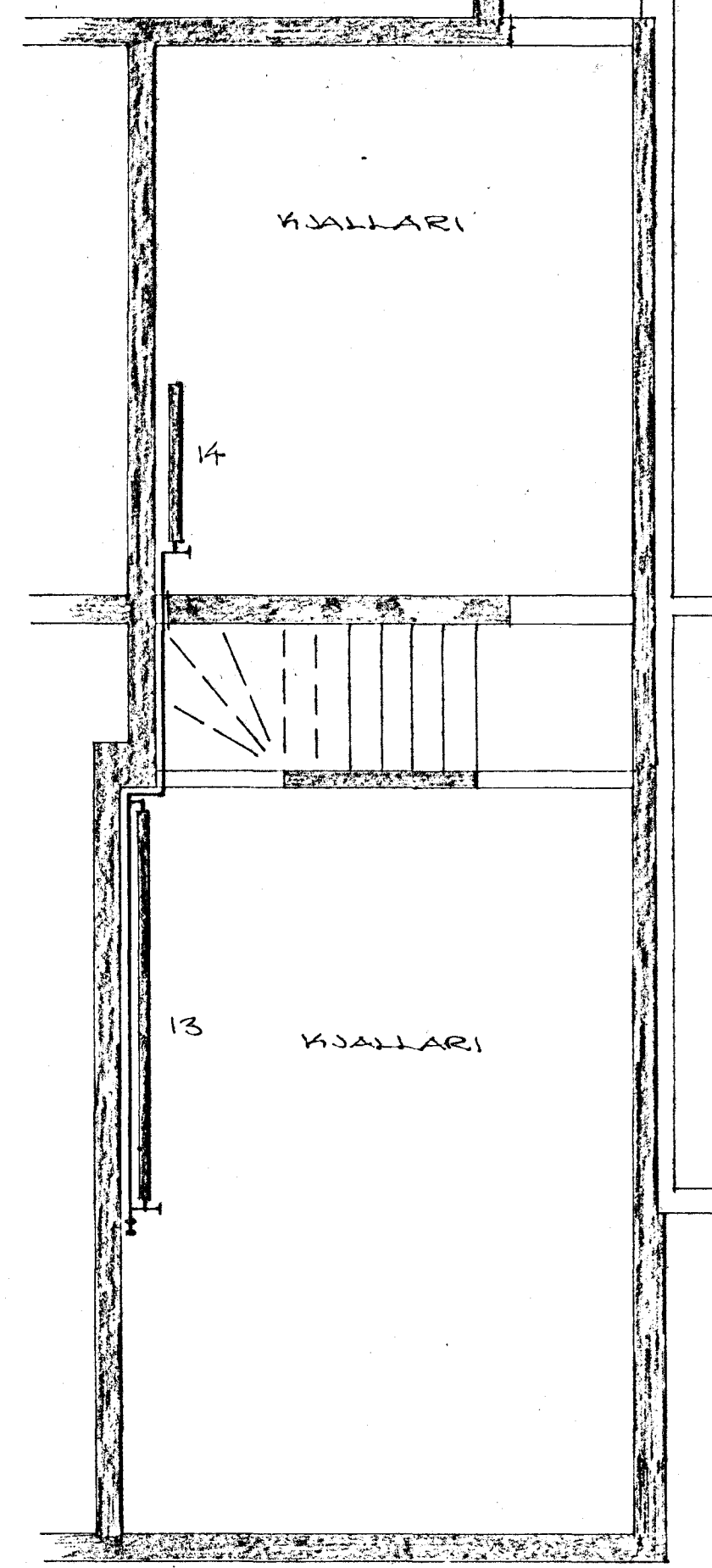
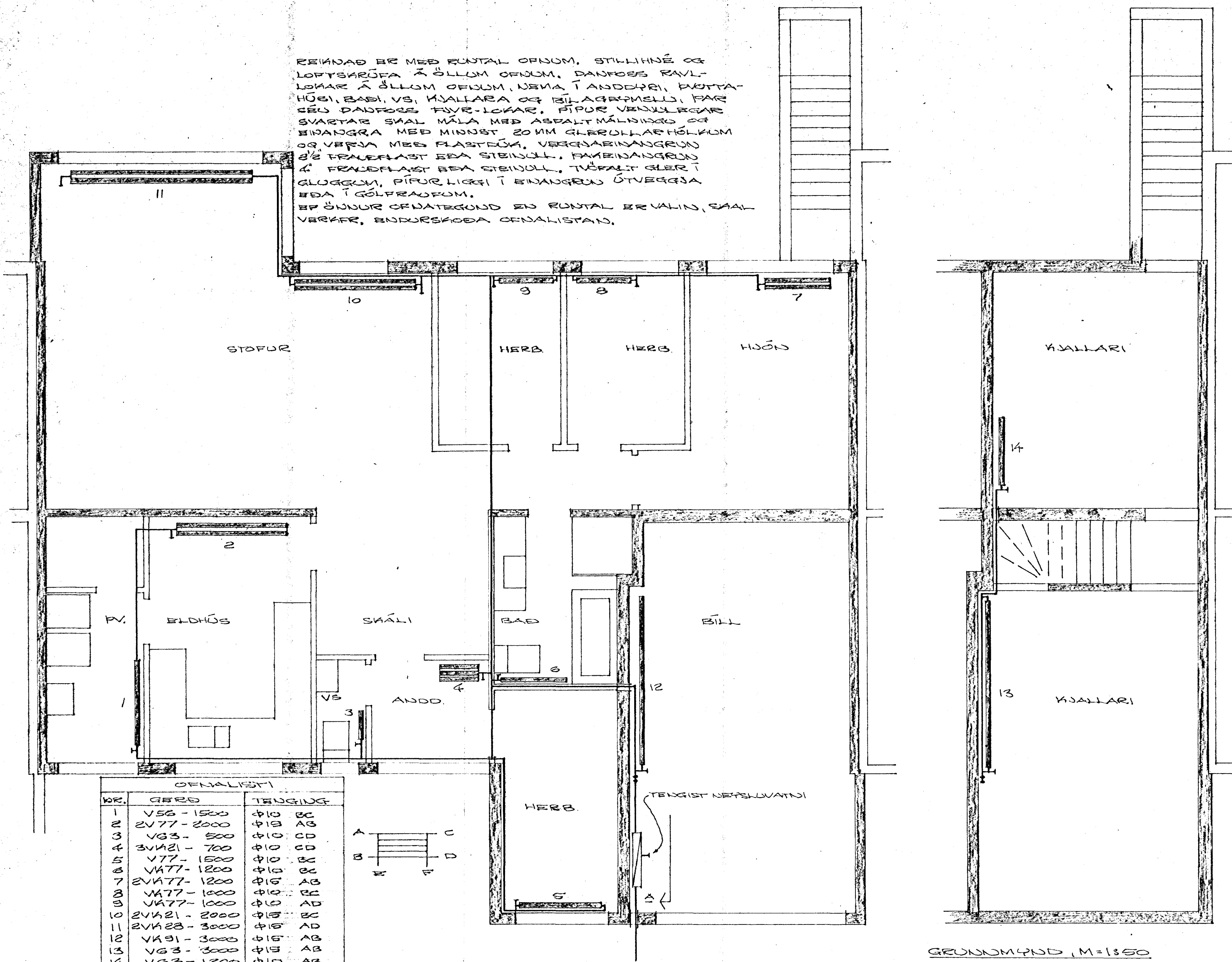
REIKNAD ER MED RUNTAL OFNUM, STILLIHNE OG LOFTSKRUFU A ÖLLUM OFNUM. DANFOSS RAVL-LOKAR A ÖLLUM OFNUM, NEMA T ANDDYRI, DOTTA-HÖSI, BADI, VS, KJALLARA OG BILAGRIMELLI. FAR SEU DANFOSS FIVE-LOKAR, PIPUR VENJULEGAR SVARTAR SVAL MALA MED ASPALT-MALNINGU OG BIRANGRA MED MINNST 20MM GLERULLAFHÖLKUM OG VERJA MEB PLASTDUK, VERJUA BIRANGRUN 2/2 FRADFRAST EDA STEINULL, FAKIBIRANGRUN 4' FRADFRAST EDA STEINULL, TUVRALT GLER T GLUGGUM, PIPUR LIGGI T BIRANGRUN ÖTVERGJA EDA T GOLFRAUFUM. EF ÖNNUR OFNATEGUND ER RUNTAL ER VALIN, SVAL VERKER, ENDURSKODA OFNALISTAN.



Úr Gildi

- RENNIBYGGI
- EINSTREPMISLOKI
- STA
- HEMILL
- MELIR
- PRÞSTJAFNARI
- PRÞSTIMELIR
- HITAMELIR
- TEMINGARLOKI

ÓGILT



NR.	GERÐ	TEUGING
1	V56 - 1500	φ10 BC
2	2VA21 - 2000	φ15 AB
3	V63 - 500	φ10 CD
4	3VA21 - 700	φ10 CD
5	V77 - 1500	φ10 BC
6	V477 - 1200	φ10 BC
7	2VA77 - 1200	φ15 AB
8	V477 - 1000	φ10 BC
9	V477 - 1000	φ10 AD
10	2VA21 - 2000	φ15 BC
11	2VA23 - 3000	φ15 AD
12	V431 - 3000	φ15 AB
13	V63 - 3000	φ15 AB
14	V63 - 1200	φ10 AB

GRUNDMYND, M=1:50

GRUNDMYND, M=1:50

HAFNARFJÖRÐUR 6. JÚLÍ 1975
ARÐARHEIÐI 47 50587

HITAKERFI-GRUNDMYND

Agnar Magnússon, MVEI