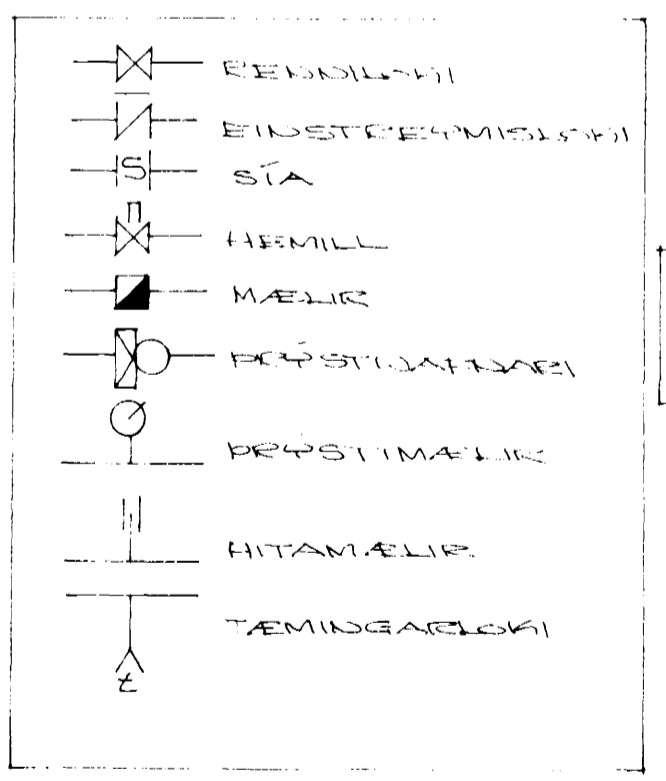
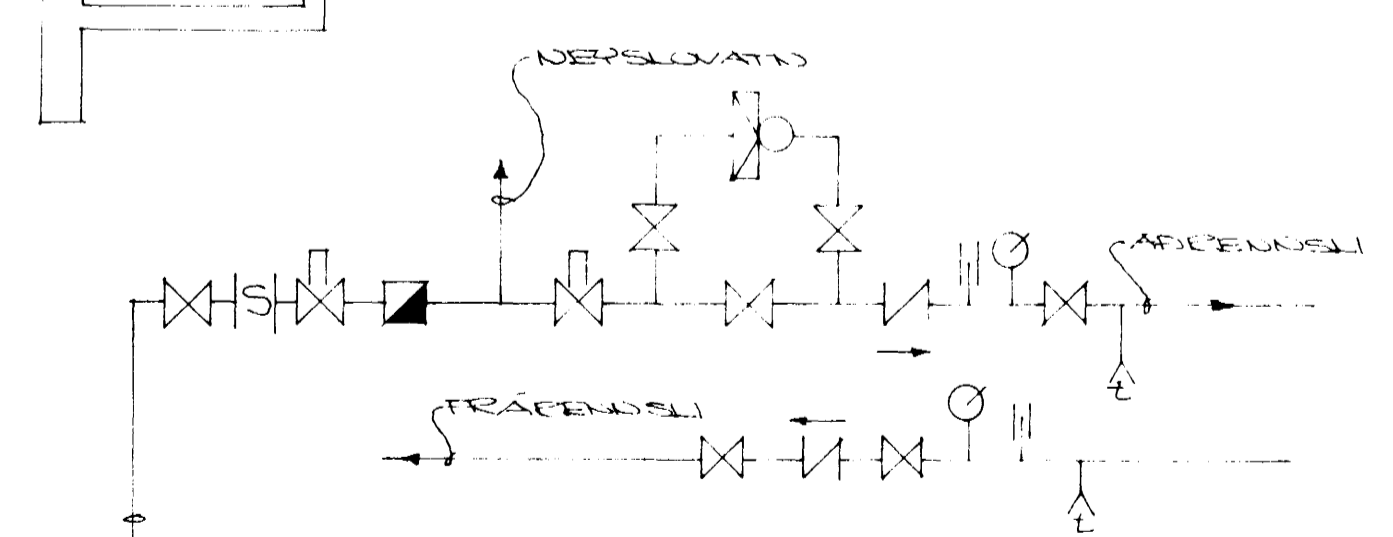
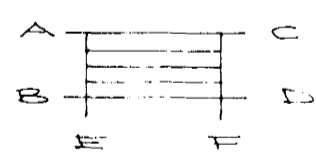


REIKNAD ER MED BÚTAL OFSOM, STILLINGE OG  
 LEFTSKRIFA Á ÖLLUM OFSOM, DANRESS RAVL  
 LOKAK Á ÖLLUM OFSOM, DEVA Í ÞVETNAHÖL  
 BARI OG BILAGRÆPULU, VAK  
 SÍÐ DANRESS FVVELOKAK, ÞVRE VINDLEGGAN  
 SVARTAR SKAL MÁLA MED AEGALMÁLNINGU OG  
 LINDAKRA SKAL MÁLA MED AEGALMÁLNINGU OG  
 OG VERJA MED RASTDÖR, VEGGAEINANGRÖD  
 2/8 TKADELAST EBA STEINGULL, ÞVREINANGRÖD  
 4/ TKADELAST EBA STEINGULL, TVEFALT GLER Í  
 GLOGGOM, ÞVRE LLEGI Í EINDANGRÖD ÖVVEGGJA  
 EBA Í GOLFBOUFOM,  
 EÞÖNDOK ÖPÞVATESOND EIU BÚTAL ETC VALIO, SKAL  
 VERKFR. EDDÖRESKÖRA ÖPÞVLISTANU.



HÚS NR. 90  
ÖPÞVLISTI

NR.	GRÆP.	ÞVDDINGE
1	VH77-1300	Þ10 BC
2	2VH70-1500	Þ10 AD
3	V77-1370	Þ10 AB
5	2VH63-1500	Þ10 AB
6	VH63-1500	Þ10 BC
7	V63-1500	Þ10 AD
8	V63-3000	Þ10 AD
9	V63-1000	Þ10 BC
10	2VH70-2000	Þ10 BC
11	V63-1500	Þ10 BC
12	2VH70-2000	Þ10 AD
13	VH21-2500	Þ10 CD



SKRUPU A  
HITAVEITUTENING

SKRUPU B ER ÖPÞVLAÞVAKSI AF SKRUPU A

GRÖNNMUND, M=1:50

HÚS NR. 92  
ÖPÞVLISTI

NR.	GRÆP.	ÞVDDINGE
14	VH77-1300	Þ10 AD
15	2VH70-1500	Þ10 BC
16	V77-1370	Þ10 CD
17	VH63-1500	Þ10 BC
18	2VH63-1500	Þ10 AD
19	VH63-1500	Þ10 AD
20	V63-1500	Þ10 BC
21	V63-3000	Þ10 BC
22	V63-1000	Þ10 AD
23	2VH70-2000	Þ10 AD

HAGNARFEÐARÐAR  
 ARBEIÐSNUMMUR 47 50687  
 HITAKERFI  
 GRÖNNMUND  
 15.11.1875