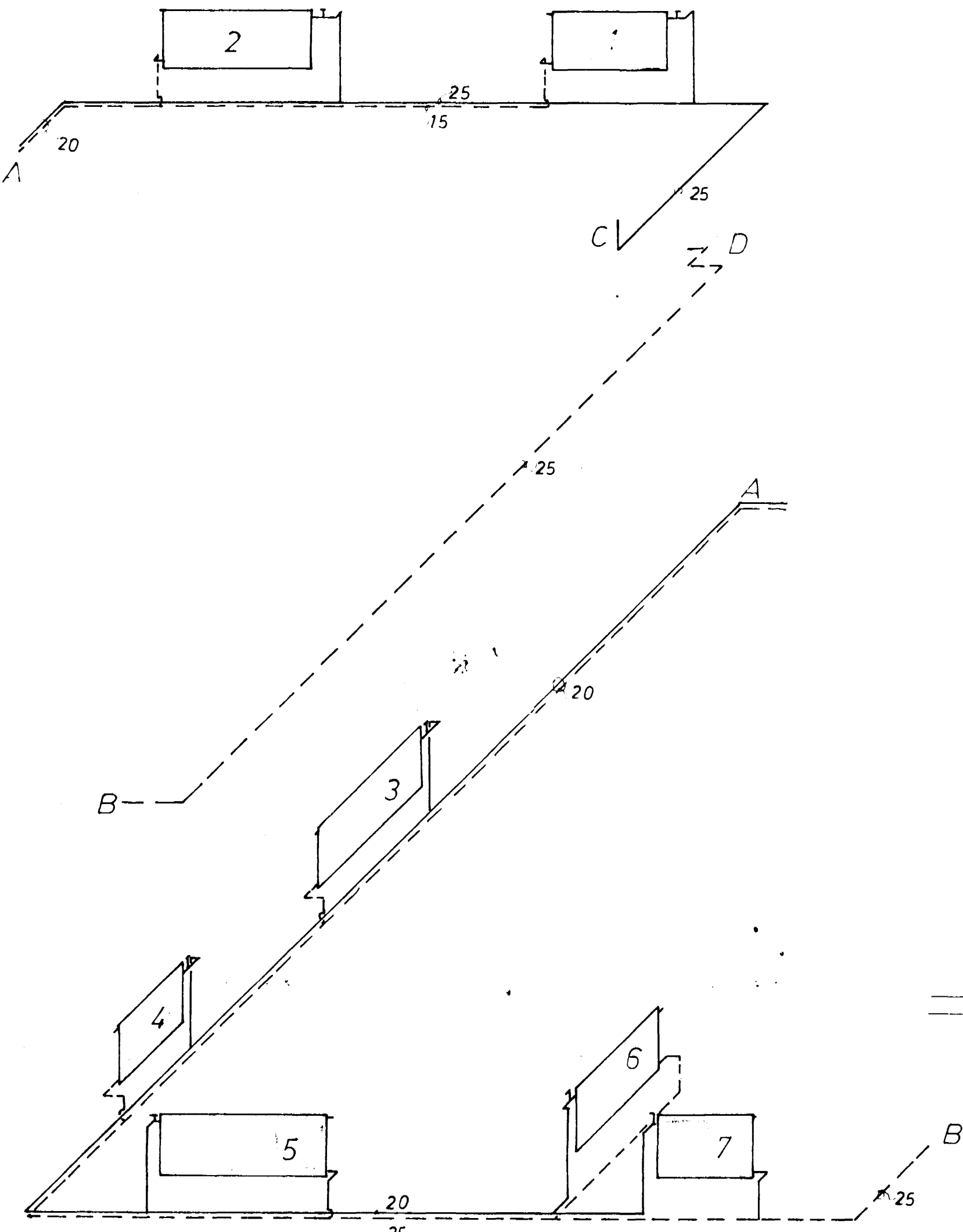


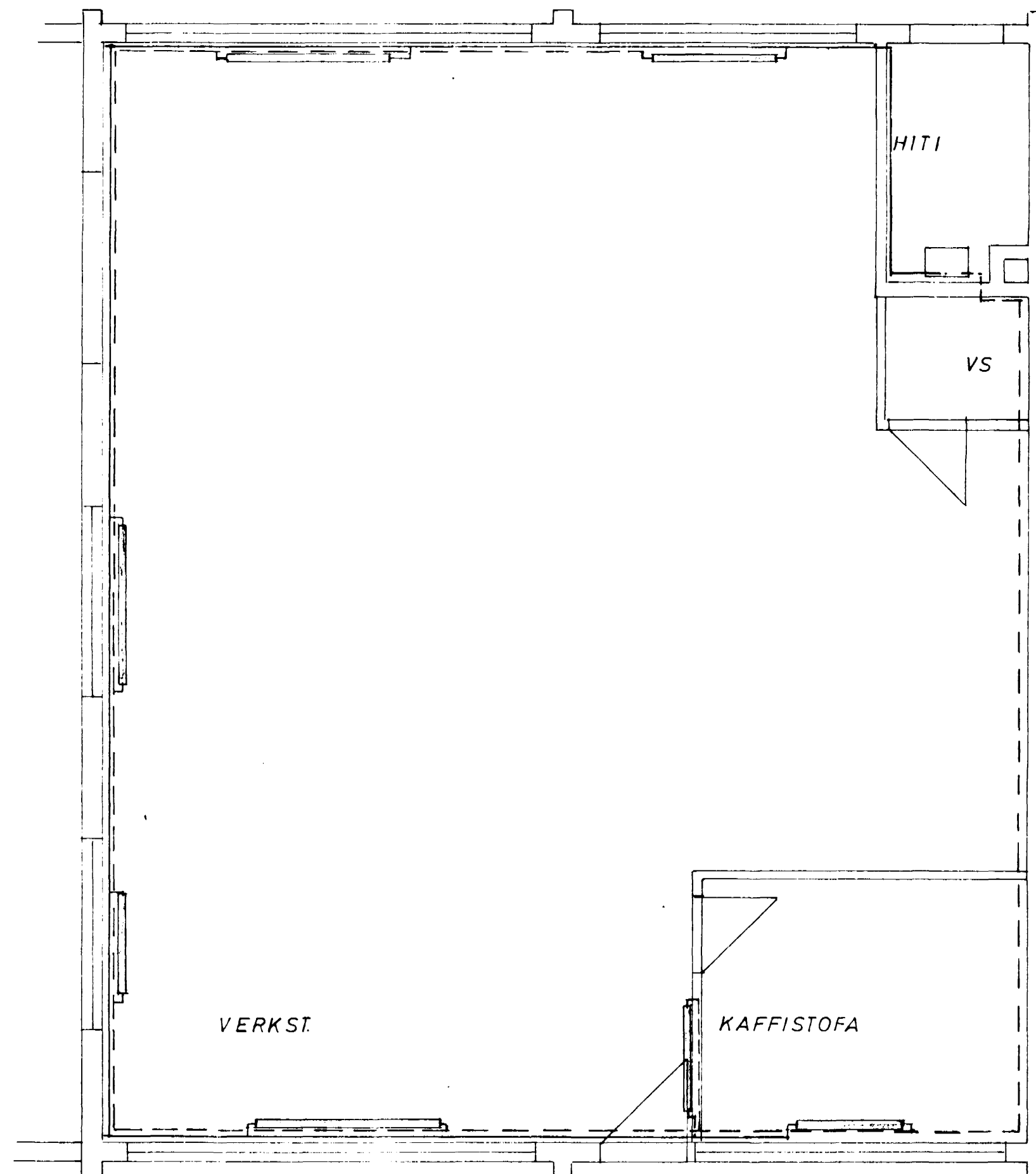
SKRÁ YFIR OFNA.

OFN. NR	KCAL / T	TENGI
1	1520	BC 15
2	1900	BC 15
3	1950	BC 15
4	1230	BC 15
5	2100	BC 15
6	1520	BC 15
7	1270	BC 15

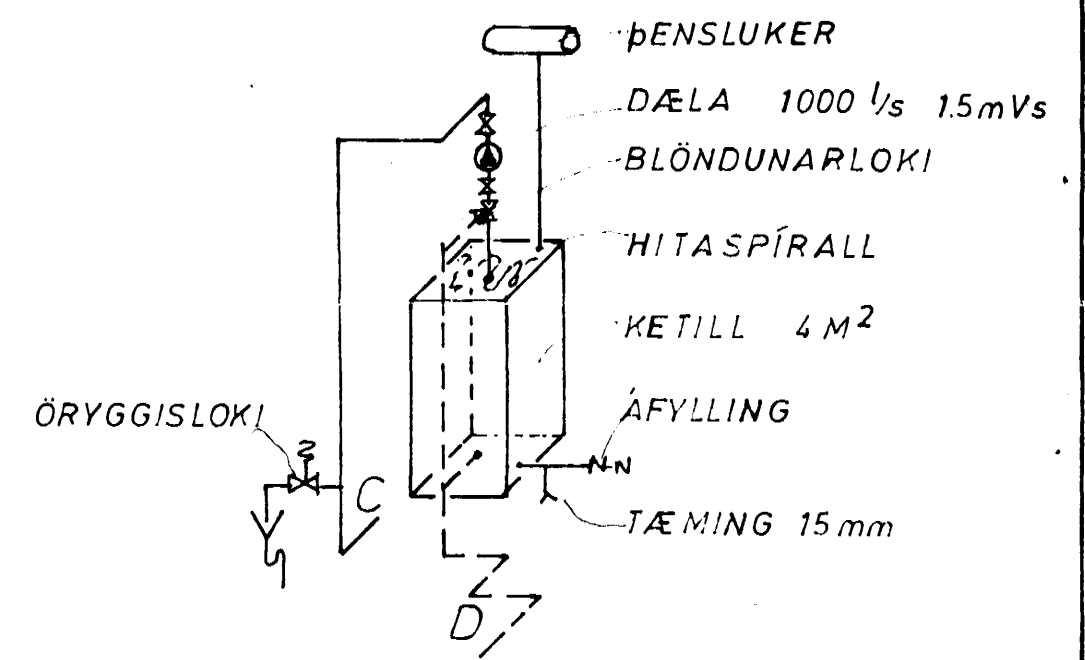
OFNAR REIKNIST
FYRIR $\Delta T 40^{\circ}C$



KERFI 1:50



GRUNNMYND 1:50



TENGING VIÐ KETIL 1:50

PÍPUR SKAL MÁLA MEB ASFALTMÁLNINGU
OG EINANGRA MEB PLAST EÐA GLERULLAR-
HÓLKUM.
PÍPUR LIGGI Í GÓLFRAUFUM EÐA
VEGGJAEINANGRUN.
Á ALLA OFNA KOMI LOFTSKRÚFA OG
TVÍSTILLIHANI.

HJALLAHRAUN 10 HAFNARFIRD!	M 1:50	VERK 7106	TEIKN.NR. 4
HITALÖGN	H: 8/10 T: 8/10	Y: 8/10 S: 8/10	DAGS. MAÍ '71
JÓHANN GUNNAR BERGÞÓRSSON VERKFR. MVFI KÖLDUKINN 9	BR. 5/1-72		