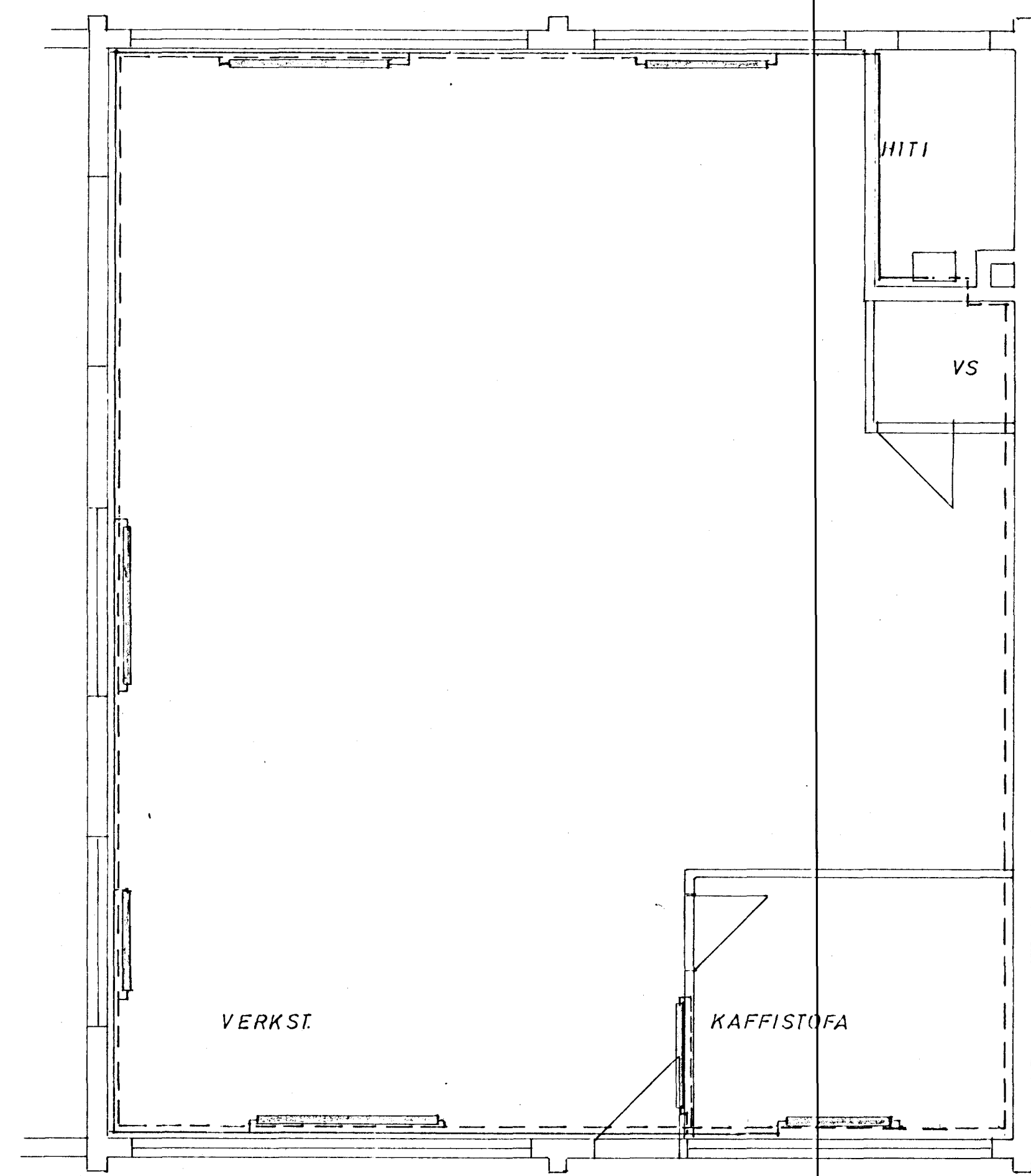


KERFI 1:50

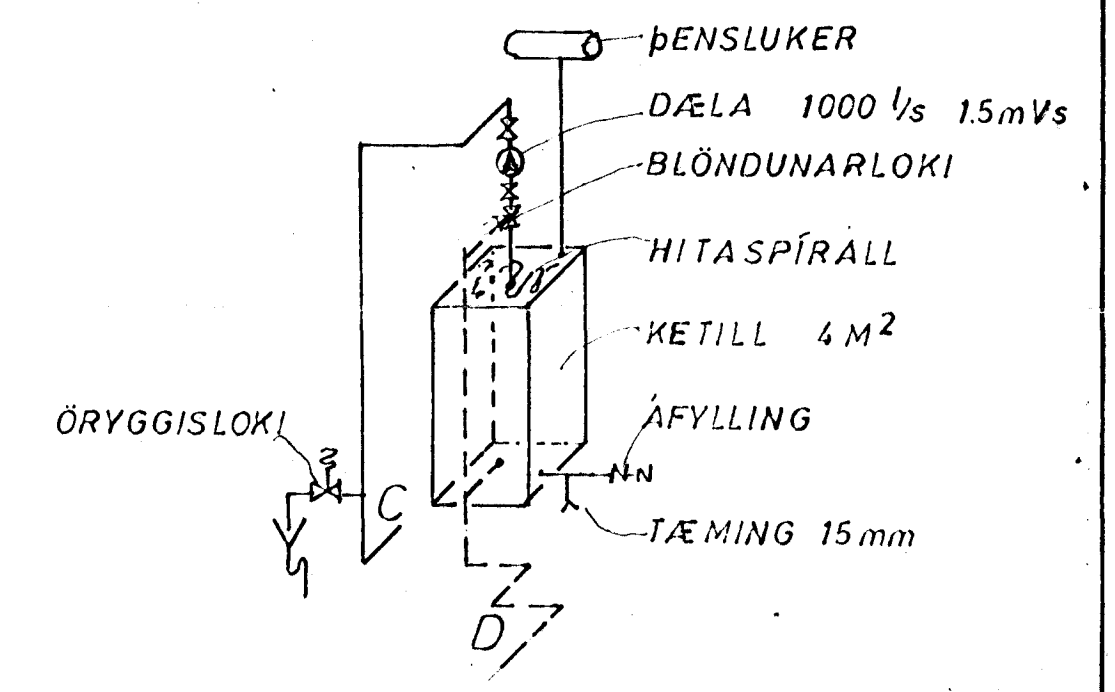
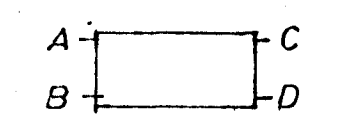


GRUNNMYND 1:50

SKRÁ YFIR OFNA.

OFN. NR	KCAL / T	TENGI
1	1520	BC 15
2	1900	BC 15
3	1950	BC 15
4	1230	BC 15
5	2100	BC 15
6	1520	BC 15
7	1270	BC 15

OFNAR REIKNIST  
FYRIR  $\Delta T 40^{\circ}C$



TENGING VIÐ KETIL 1:50

PÍPUR SKAL MÁLA MEÐ ASFALTMÁLNINGU  
OG EINANGRÁ MEÐ PLAST EÐA GLERULLAR-  
HÓLKUM.  
PÍPUR LIGGI Í GÓLFRAUFUM EÐA  
VEGGJAEINANGRÜN  
Á ALLA OFNA KOMI LOFTSKRÚFA OG  
TVÍSTILLIHANI.

HJALLAHRAUN 10 HAFNARFIRÐI	M 1:50	VERK 7106	TEIKN.NR. 4
HITALÖGN	H: <i>BSB</i> T: <i>BSB</i>	Y: <i>BSB</i> S: <i>BSB</i>	DAGS. MAÍ '71
JÓHANN GUNNAR BERGÞÓRSSON VERKFR. MVFI KÖLDUKINN 9	BR. 5/1-72		