

Hefðbundið og Þrýstivarið gluggaefni.



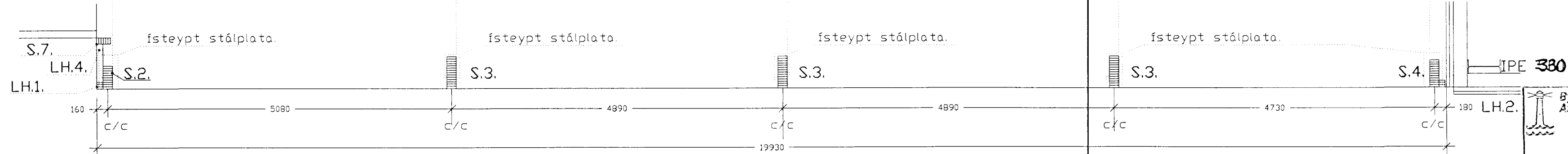
Þakkantur

Mænisás elsta húss.

Breytileg staðsetning

Hæð mænis.  
Hæð súlu S.4.

VESTURHLIÐ.  
Gaflveggur, GLUGGAR



Byggingeignir Halnarferðar  
Afgreitt þann  
15 MAÍ 1999  
*[Signature]*  
Sigurbjartur Halldórsson

HJALLAHRAUN 2. B-10.

BREYTT: \_\_\_\_\_ DAGS: \_\_\_\_\_ LÝSING: \_\_\_\_\_  
 \_\_\_\_\_  
 \_\_\_\_\_  
 \_\_\_\_\_

ÞRIÐJA HÉÐIN, TÆKNIFRÆÐINGAR - SVEINN KARLSSON FTFL.  
 Gluggar.  
 Gluggar á gafli.  
 STRANDGÖTU 28 220 HAFNARFIRÐI  
 Sími: 896 40/05 FAX: 865 48 31  
 Netfang: [sk@sknet.is](mailto:sk@sknet.is)  
 HANNAÐ: svk TEIKNAD: svk DAGS: 10.01.1999  
 MKV: 1/50 1/02.99