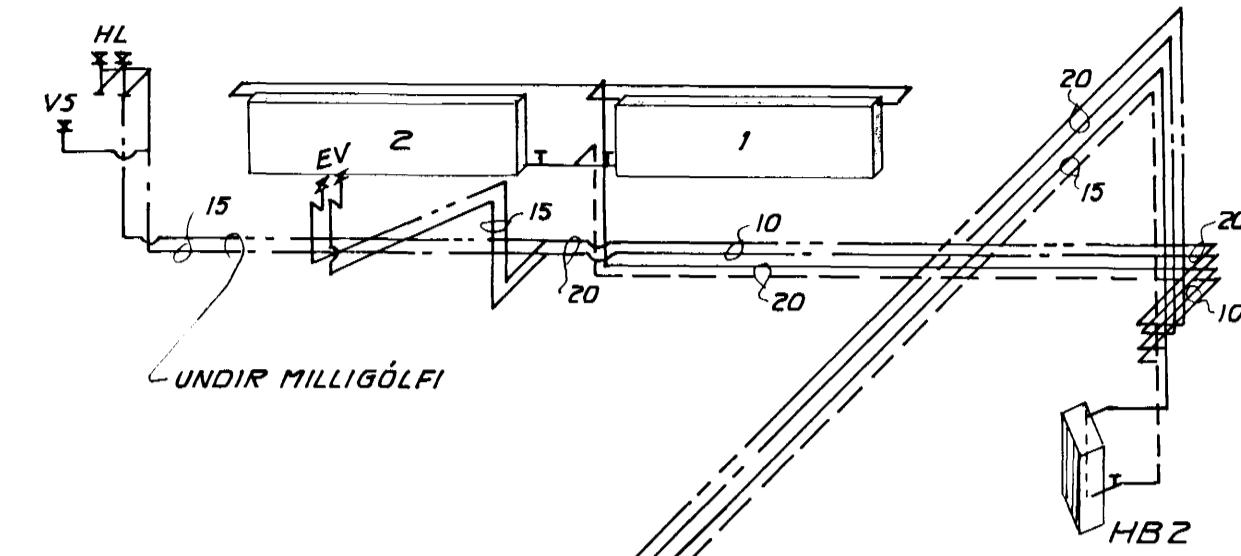
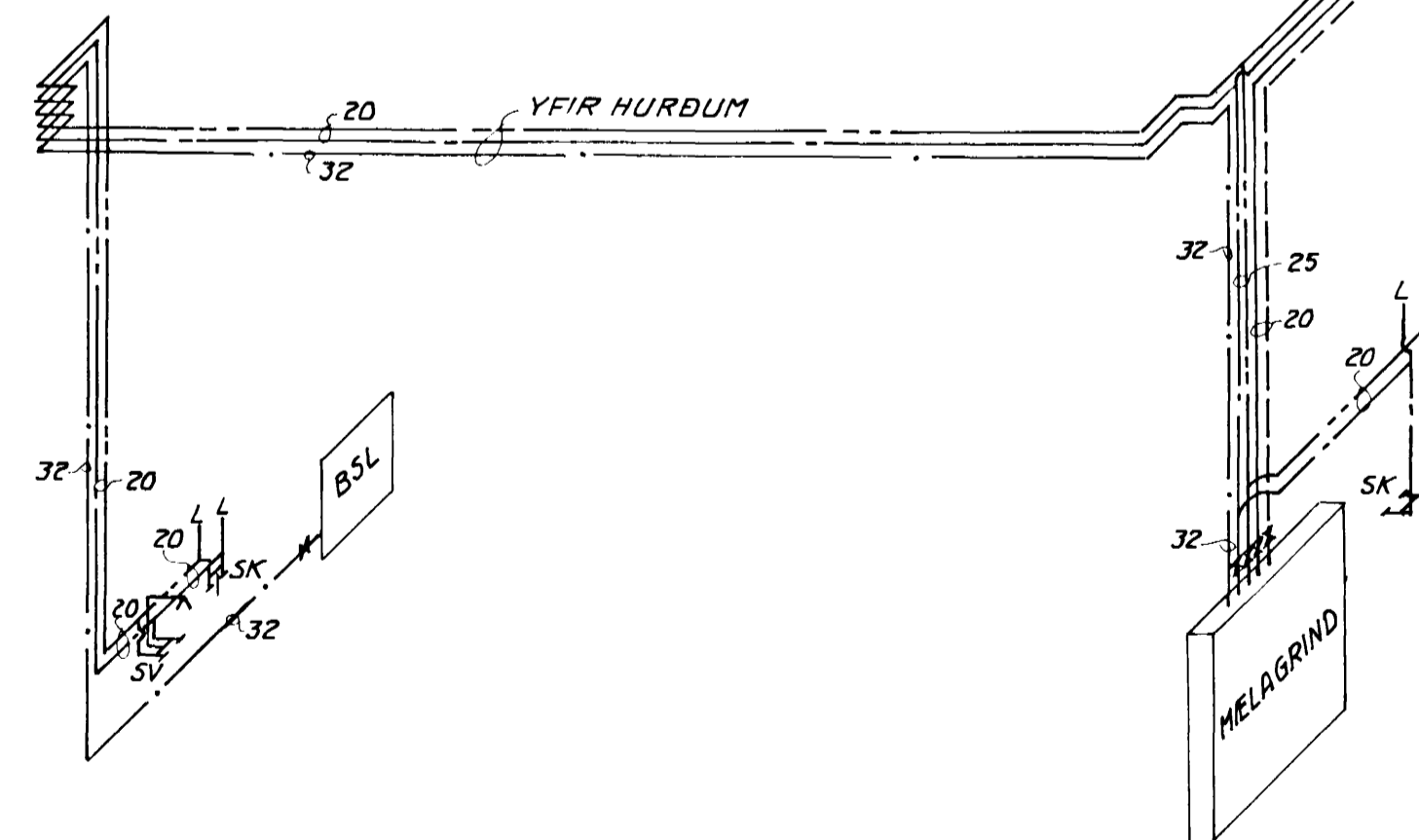
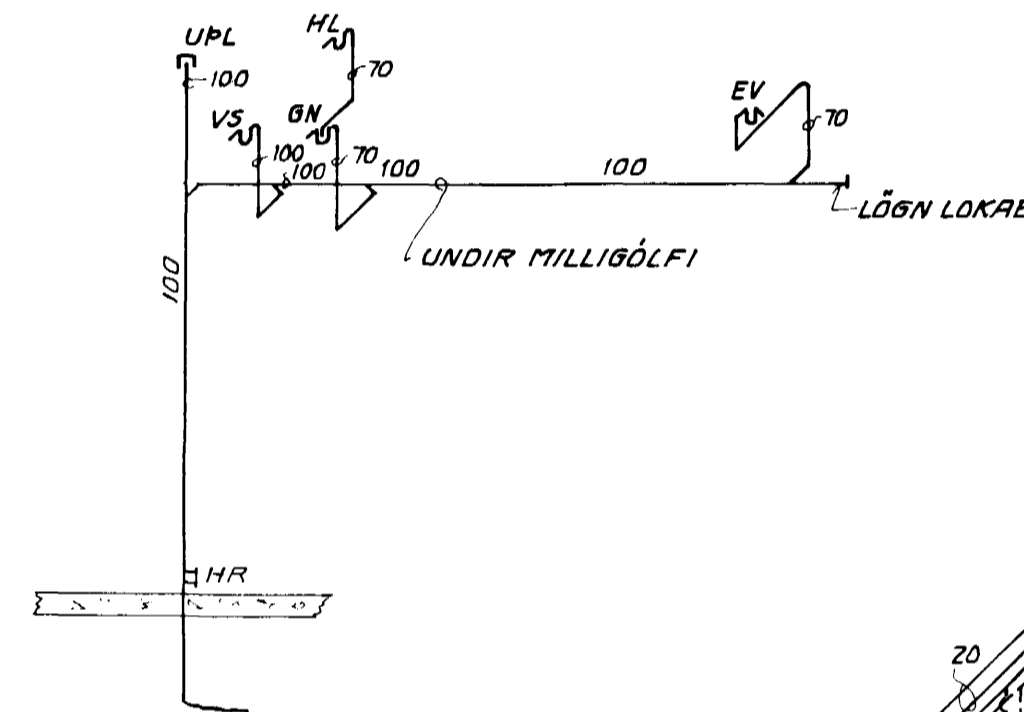


ΔT: 40°C SKRÁ YFIR OFNA OG HITBLÁSARA

NR.	STÆRÐIR		TENGING	AFKASTA		VALDIR OFNAR OG HITBLÁSARA	
	HÆÐ (MM)	LENGD (MM)		PÖRF KGR/LKST.	HÆÐ (MM)	LENGD (MM)	AFKÖST KGR/LKST.
OFN 1	300	2000	B - C	4.50			
OFN 2	300	2000	A - D	1.300			
HB 1				14.000			
HB 2				8.000			
SAMTALS				24.750	SAMTALS		

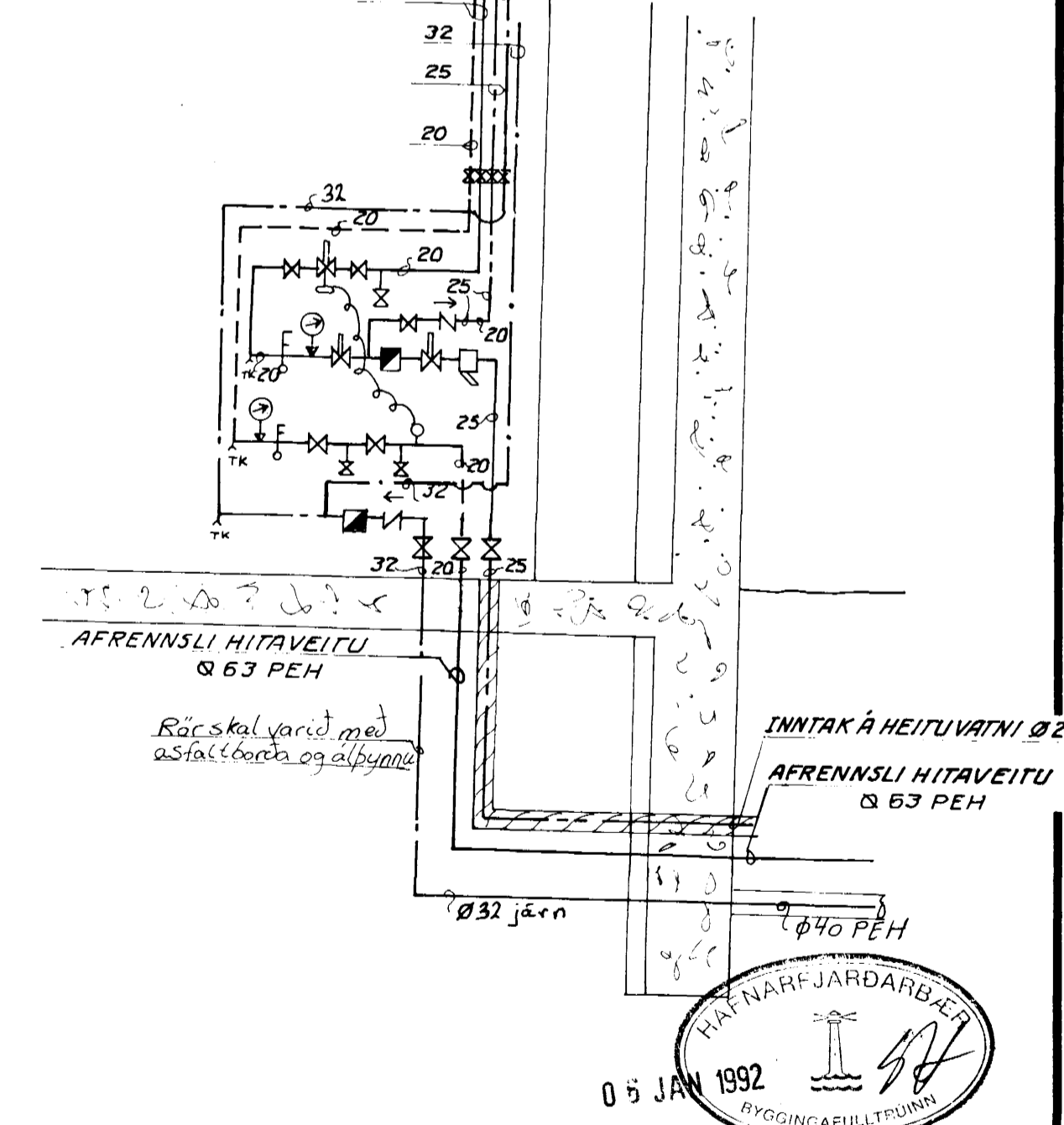


FI M 1:50



MELAGRIND (EKKI MELIKVARÐA)

HEYSLUVATN FRÁ-OG-BAKTRÁS



05 JAN 1992
 HAFNARFJÁRDARBEIÐ
 BYGGINGAFLUTUNNI

SJA SKÝRINGAR A TEIKN. NR. 500-2-01.

Bil 01-07.

VERKFRÆÐISTOFAN FERILL HF.
 SUDURLANDSBRÁUT 4 REYKJAVÍK SÍMI 688570

HJALLAHRAUN 4, HAFNARFIRÐI, BIL (H)-1
 HÚSNÆÐI STÖVA-ALMENNRA H.F.

VATNS - HITA - OG FRÁVEITULAGNIR
 MELAGRIND

DAGS	HANNAÐ	SÁMBYKKT
23. júní 1991		
MKV	TEIKNAD	
1:50	S.Th.	nr. 500 3 01 A

A	31.9.'91		
BR	DAGS	HANNAÐ	SAMP