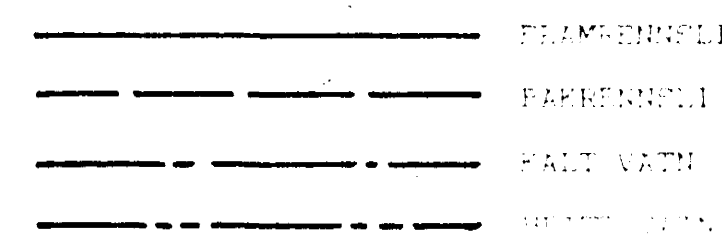


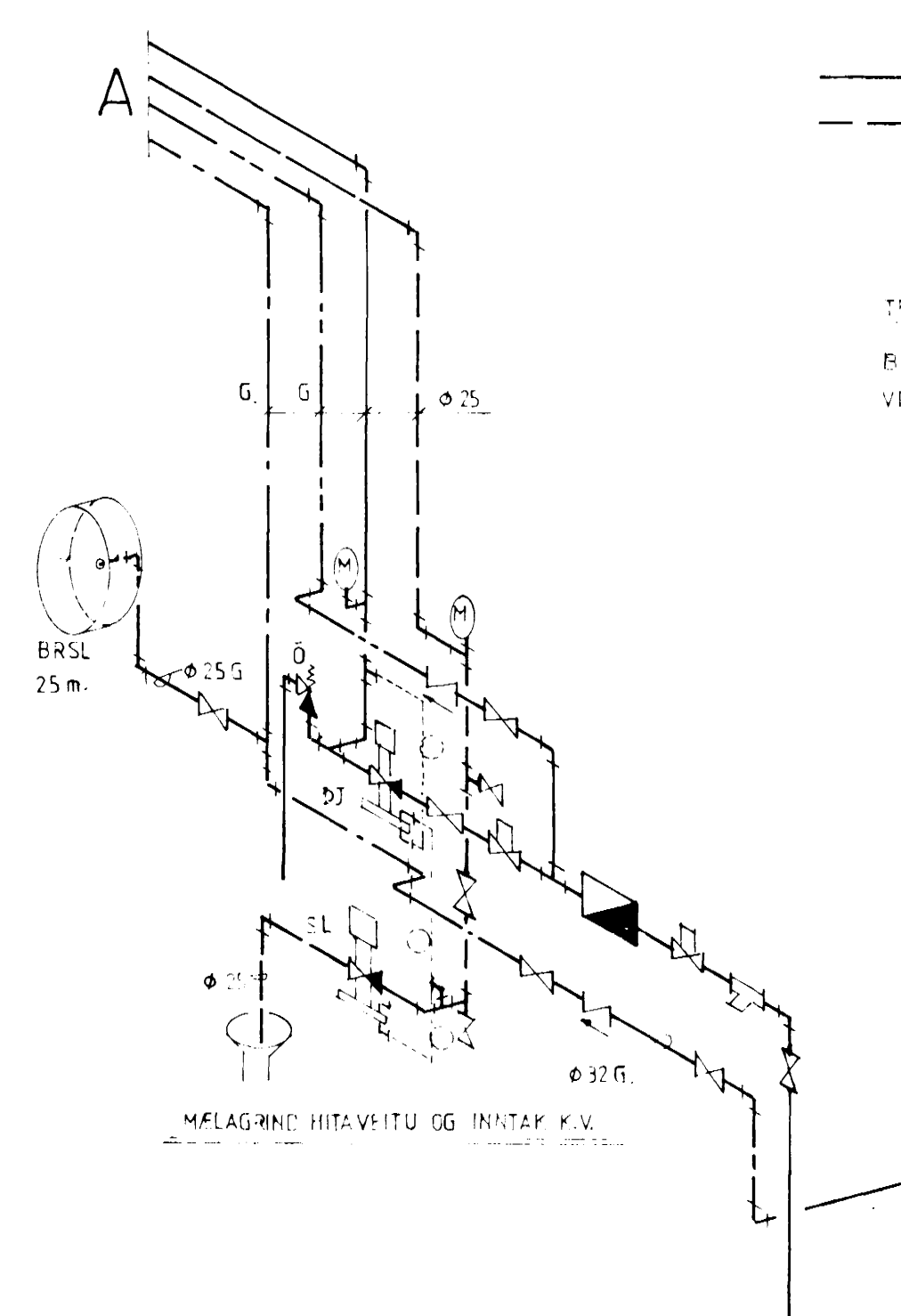
**SKÝRINGAR:**

EFNI OG FRAGANGUR LAGNA SÉ Í SAMRÆMI VÍÐ  
 REGLUGERÐIR UM HITA- OG VATAFLANIR SVÖ OG  
 ÍST 69.1 OG ÍST 67.  
 ÖRNENDI PIÐMAL ERU  $\phi$  10 Í HITALÖGN EN  $\phi$  15  
 Í VATAFLÖGN.  
 STÆRIR ÖRNÁ SKULU MÍÐAST VÍÐ VATAHITA 60/40 GR C.  
 ÖRNAR SKULU TENDIR MÍÐ STÍLLTÍÐ OG TAFÖSS ÞÖVR  
 BAKSTRÖM-LÖKA.

- BR = HÝSTIÞAFNARI DANFÖSS AVD 15
- SL = SLAUFLOKI DANFÖSS AVD 15
- G = ÖRNENDI  $\phi$  15
- M = HITA- OG HÝSTIÞAFNIR



PIÐUR SKULU VEIÐ STALPIÐUR, SVARTAR Í HITALÖGN EN DALV. Í VATAFLÖGN.  
 PIÐUR SKAL EYNGRÁ MÍÐ 20 MM GLERULLARHÖLUM, EFA SAMBERILEGU  
 OG Á YLTI VATA. EFA AUK ÞESS RAKASPEPFA T.D. PLASTPIÐUR.



01 SEP 1992  
 HAFNARFIRÐI  
 RYGGINGARFULLINGIR

HJALLAHRUN 4, HAFNARFIRÐI	
RÚMMYND AF HITA- OG VATAFLANIR LÖGNUM Í EINGU 1	
08 97 BR 1 DAGS	LOGNUM BREYTT BREYTING
GUNNAR GEIRSSON HITAVARUVERJING Gunnar Geirsson	HANNAÞÓGG TEKNAÐ G.G. VIRKI 1992
AVARIN 1:20 1:50	DAGS ÁGUST 1992 NR 8507 105