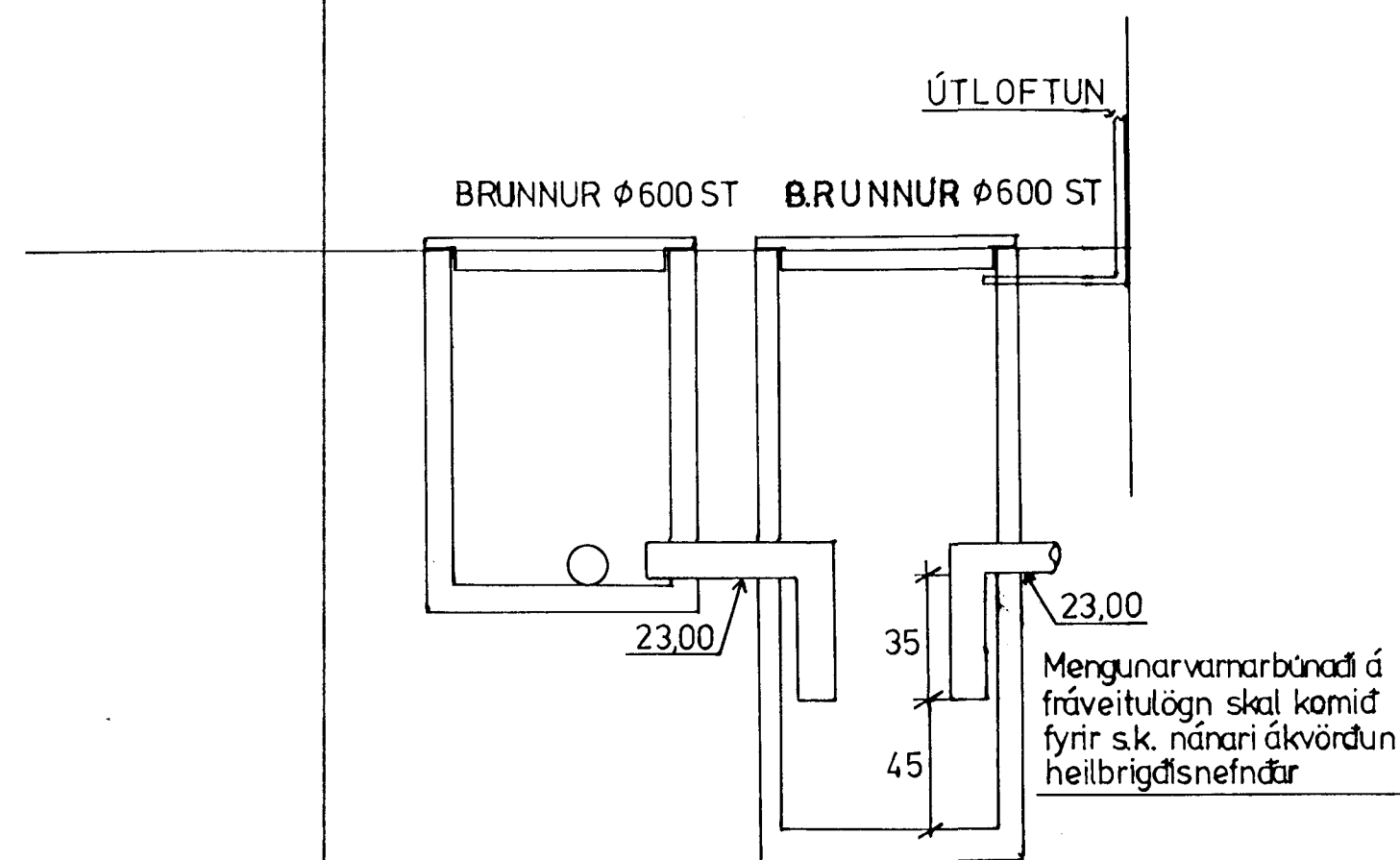
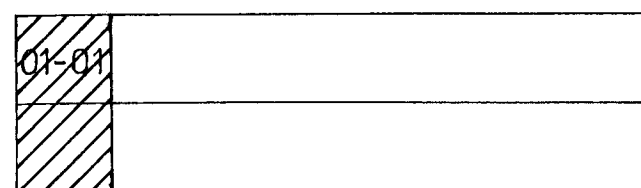
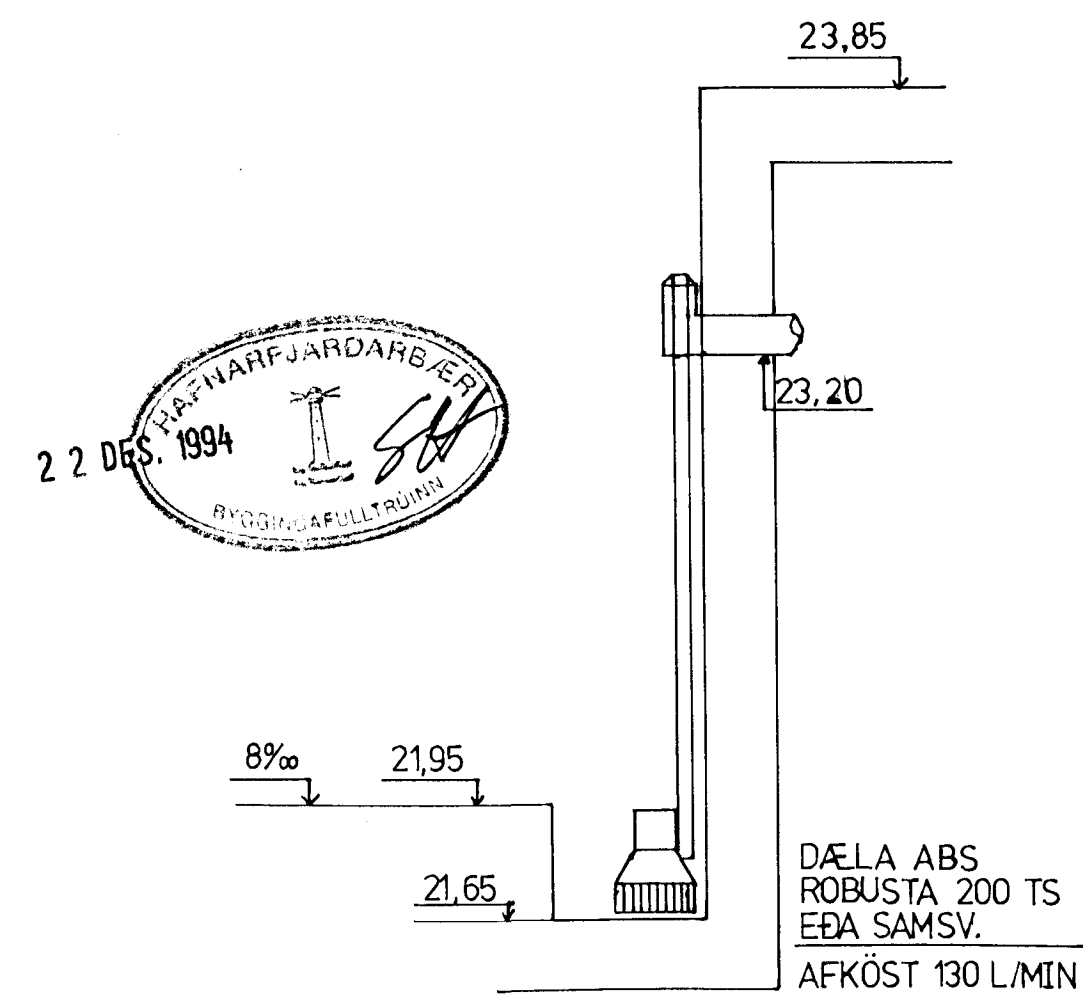


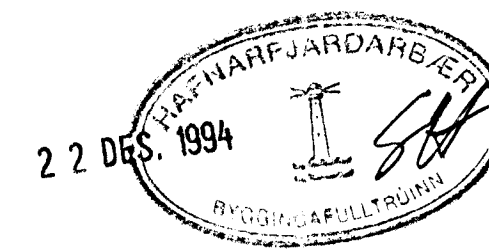
LYKILMYND



BRUNNAR
1:20



DÆLA
1:20



Verkefni:
Hjallahraun 4
Hafnarfirði, BÍL 01-01
Aðalskoðun hf.

Bergur Helgason Verkfræðingur Suðurgötu 53 Hafn. S. 565 0314
 LAGNIR UTANHÚSS,
 BRUNNAR, DÆLA Í GRYFJU
 Teikn. nr. 02/06
 Hannað: BH
 Teiknað: BH
 Mkv. 1:50 Dags. 09.12.1994 Samþ.: Bergur