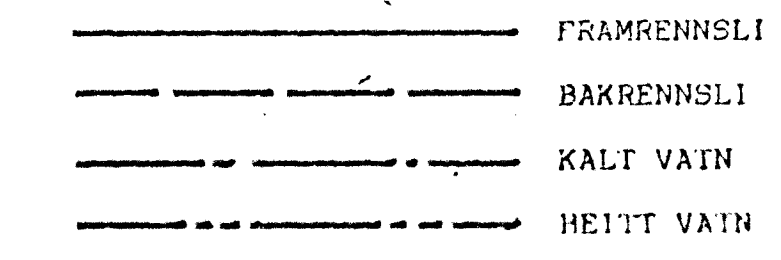
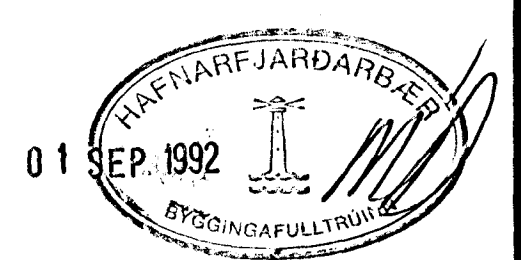
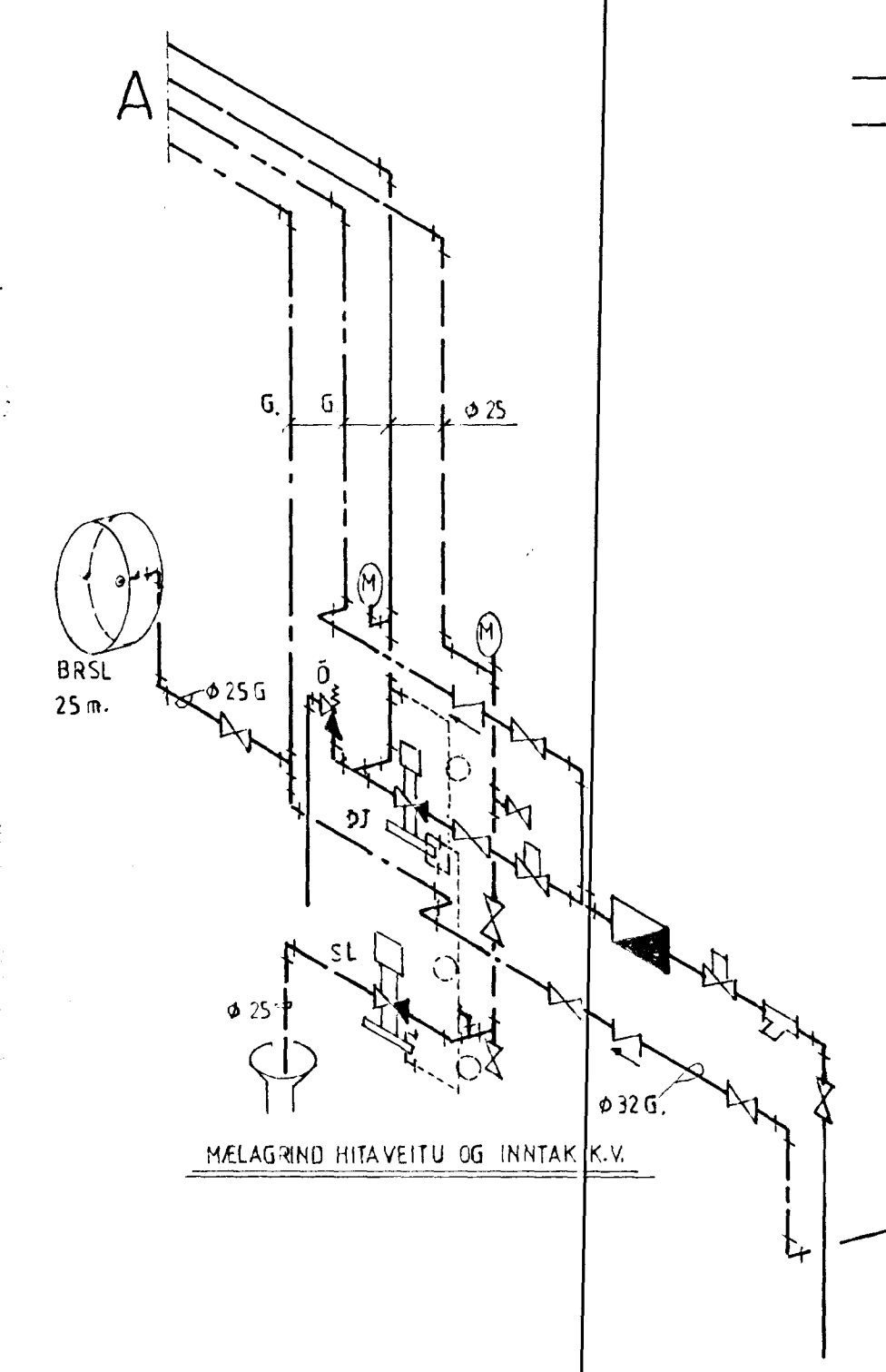


**SKÝRINGAR:**  
 EFNI OG FRÁGANGUR LAGNA SÉ Í SAMRÆMI VÍÐ  
 REGLUGERÐIR UM HITA- OG VATNSLAGNIR SVO OG  
 ÍST 69.1 OG ÍST 67.  
 ÖNEFND PÍPUMÁL ERU  $\varnothing$  10 Í HITALÖGN EN  $\varnothing$  15  
 Í VATNSLÖGN.  
 STÆRÐIR ÖFNA SKULU MIDAST VÍÐ VATNSHITA 80/40 GR C.  
 ÖFNAR SKULU TENGDIR MED STILLITÉ OG ÍANFOSS ÞJVR  
 BAKSTRAUMSLOKA.

B1 = ÞRÝSTIJAÐHARI DANFOSS AVD 15  
 SL = SLAUFULOKI. DANFOSS AVD 15  
 Ö = ÖRYGGISLÖCKI  $\varnothing$  15  
 M = HITA- OG ÞRÝSTIMÆLIR.



PÍPUR SKULU VERA STÁLPIPUR, SVARTAR Í HITALÖGN EN GALV. Í VATNSLÖGN.  
 PÍPUR SKAL EINANGRA MED 20 mm GLERULLARHÖLUM, EÐA SAMBERILEGU  
 OG Á KALT VATN KOMI AUK DESS RAKASPERRA T.D. PLASTÖÐUR.



		HJALLAURAUN 4, HAFNARFIRÐI	
		RÚMMYND AF HITA- OG VATNS-	
		LÖGNUM Í EINGU 1	
08-92	LOGNUM BREYTT G.G.	HANNAD G.G.	KVARDI 1:20 1:50
BR	DAGS	BREYTING	DAGS
GUNNAR GEIRSSON TEKNIÐR		HANNAD G.G.	DAGS
HEIDARGERÐI 120 - 108 REYKJAVÍK - SÍMI 83739		TEKNIÐR G.G.	NR 8907-105
Gunnar Geirsson		YEIRFARID	