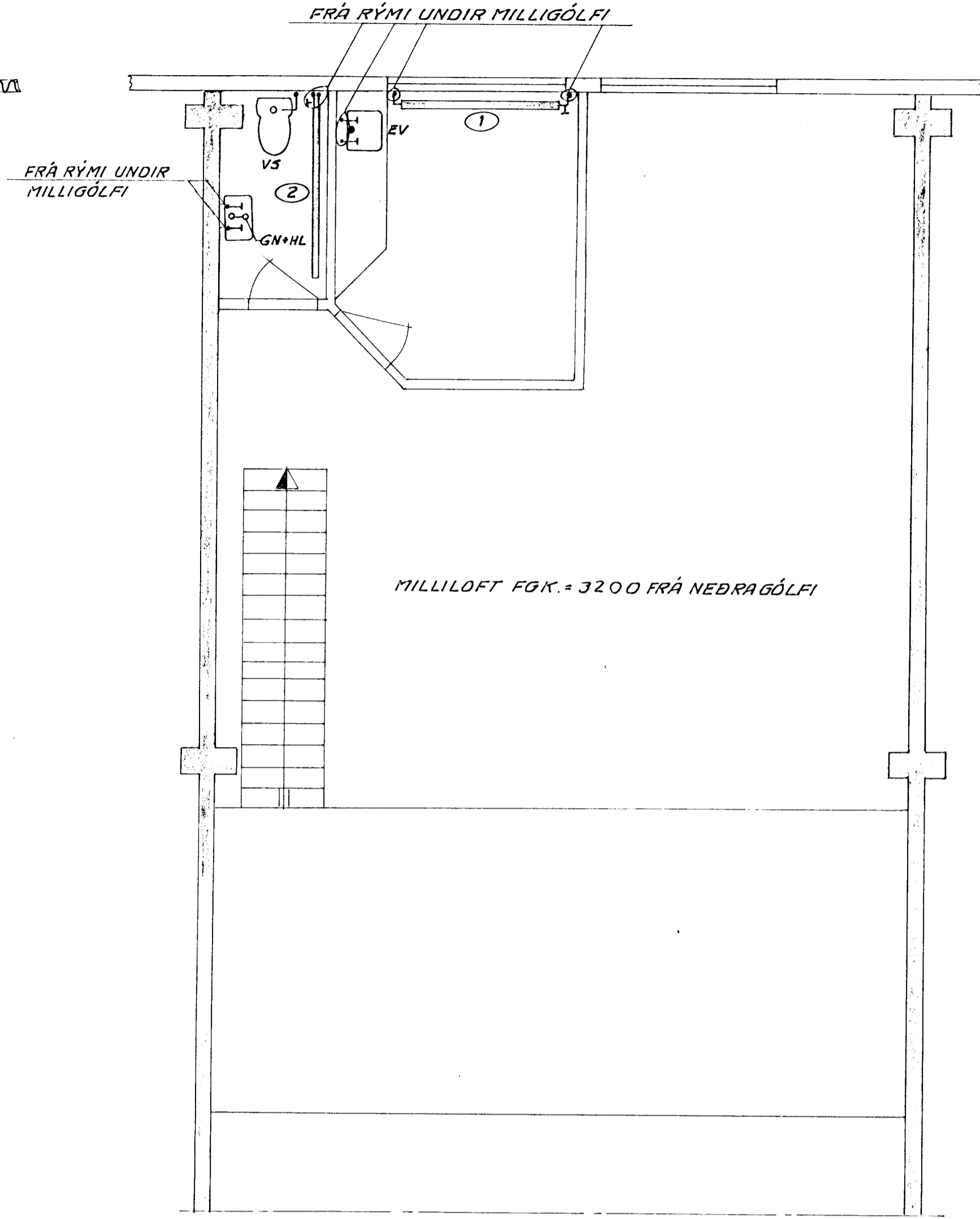
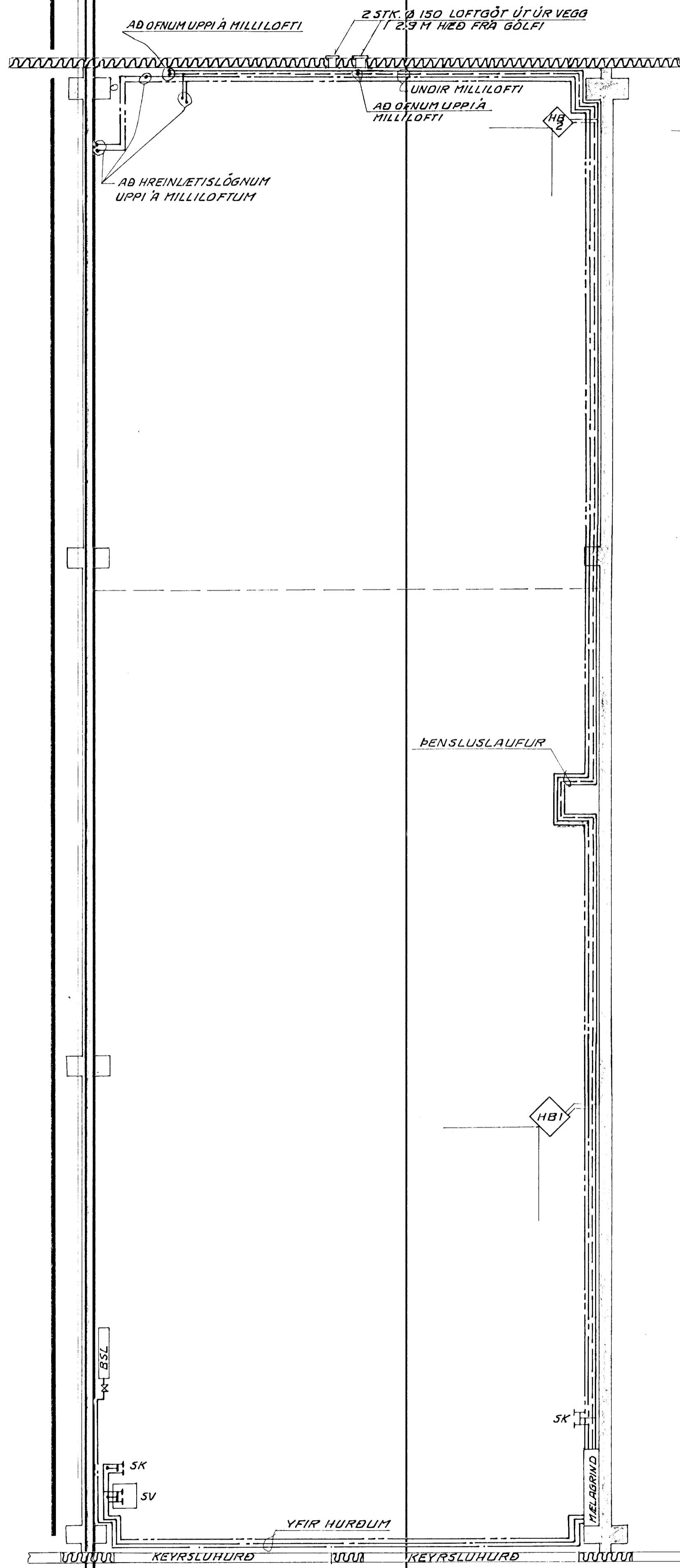


GRUNNMYND M 1:50

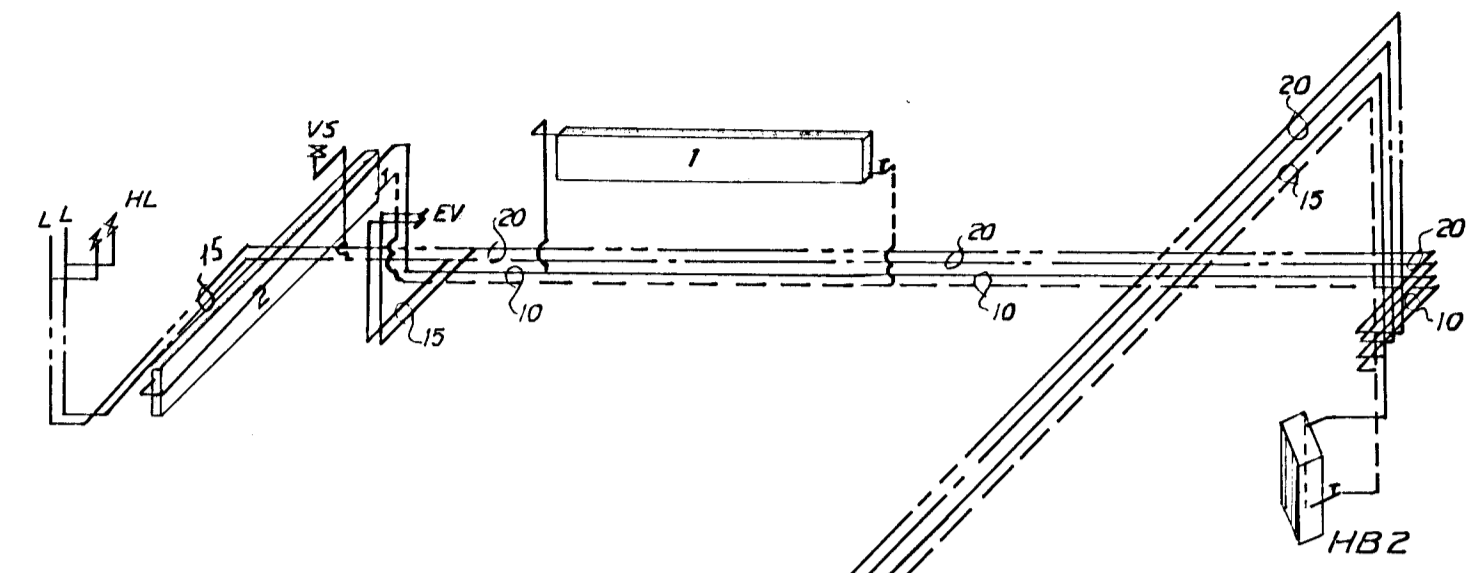
GRUNNMYND AF MILLILOFTI M 1:50

RÚMMYND VATNS OG HITLAGNA M 1:50

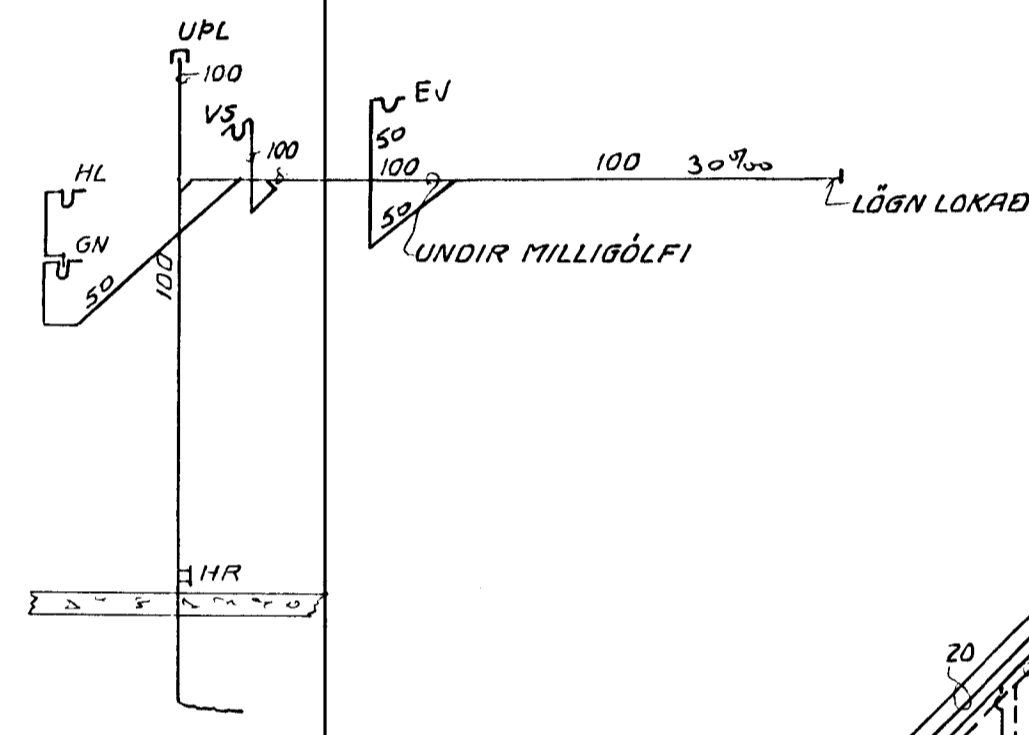


ΔT: 40°C SKRÁ YFIR ÖFNA OG HITBLÁSARA

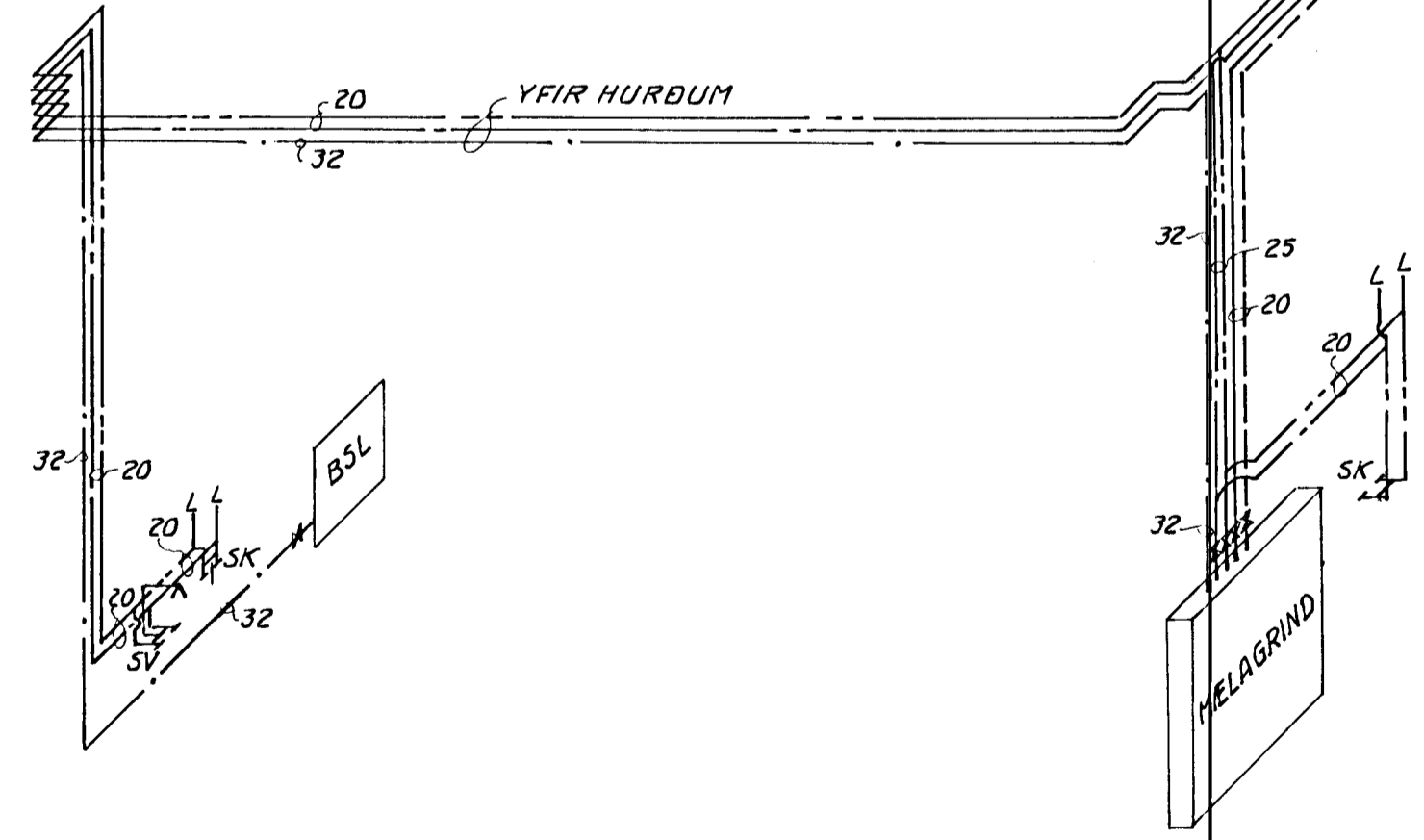
NR.	STIÐDIR		TENING	AFKASTA		VALDIR ÖFNAR OG HITBLÁSARA	
	HÉÐ (MM)	LENGD (MM)		PÖRF KCAL/KLST.	AFKÖST KCAL/KLST.	HÉÐ (MM)	LENGD (MM)
ÖFN 1	300	2000	B - C	450			
ÖFN 2	300	2000	B - C	1300			
HB 1	BH61/3			14.000			15.000
HB 2	BH49/3			8.000			7-10.000
SAMTALS				21.750	SAMTALS		



F1 M 1:50

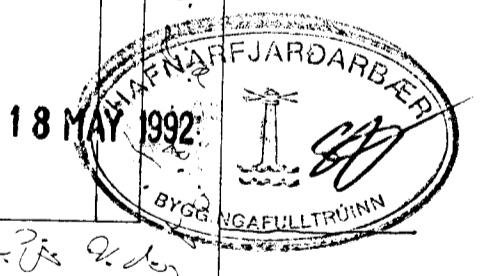
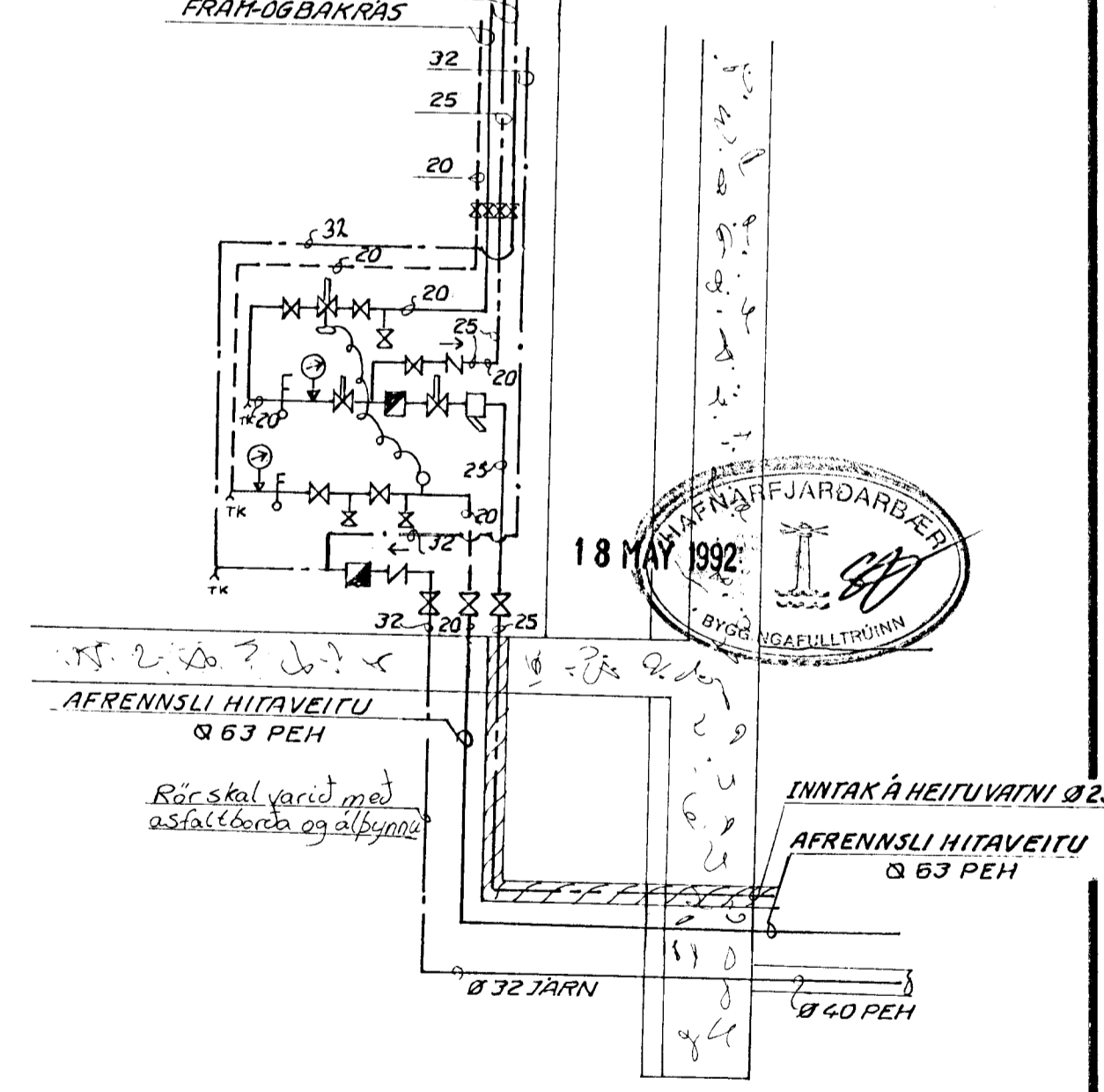


BENSUSLAUFUR



MELAGRIND  
CEKKI Í MÆLIKVARÐA

NEYSLUVATN  
FRAN ÖGBAKRÁS



SJA SKÝRINGAR Á TEIKN. NR. 500-2-01.

Áskil. D. Eldri teikning í gildi.

**VERKFRÉDISTOFA FERILL HF.**  
SUDURLANDSBRÁUT 4 REYKJAVÍK SÍMI 688570

HJALLAHRAUN 4, HAFNARFIRÐI. BIL (H)-Ø  
HÚSNEDI SJÓVA-ALMENNURA H.E.  
VATNS-, HITA- OG FRÁVEITULAGNIR  
MELAGRIND

DAGS 23. júlí 1991 HANNAÐ SAMPYKKT  
A 31.9.91 TEIKNAD  
BR DAGS 1:50 S.M. nr. 500 3 01 B

BR	DAGS	1:50	S.M.	nr. 500 3 01 B
----	------	------	------	----------------