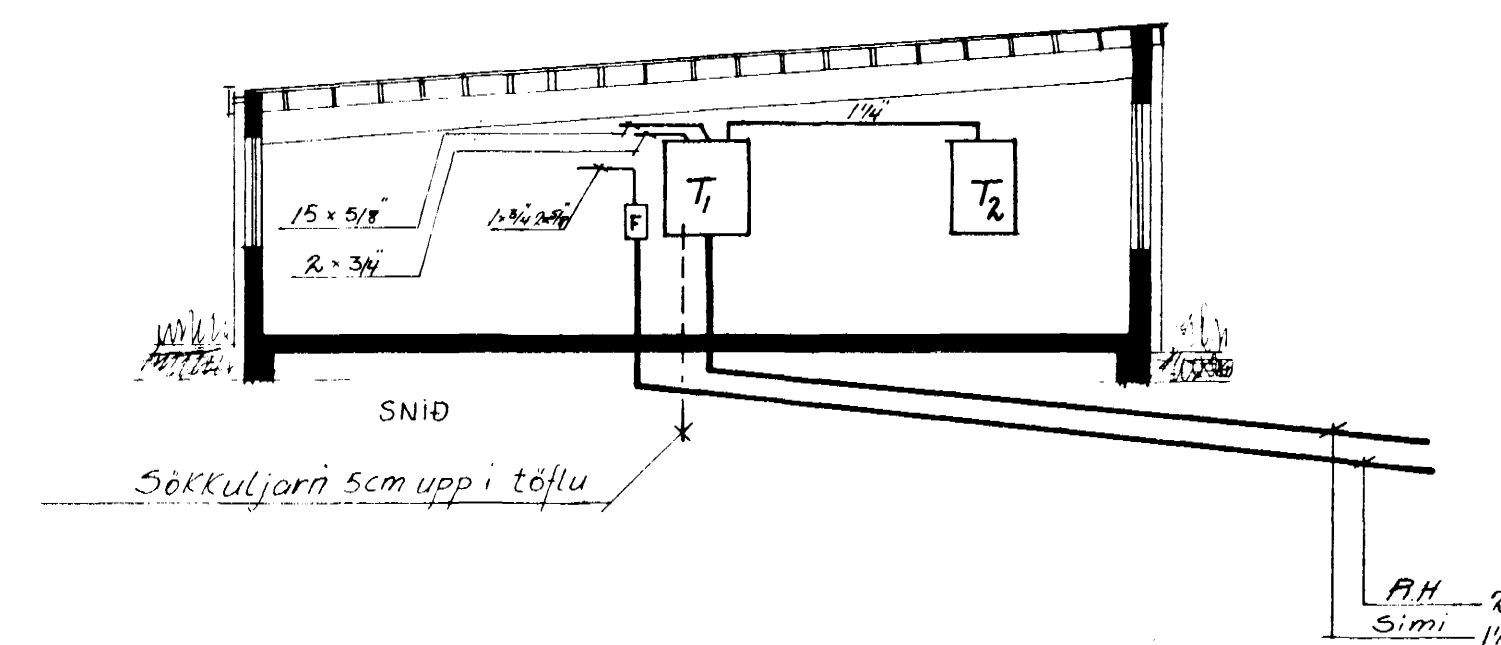
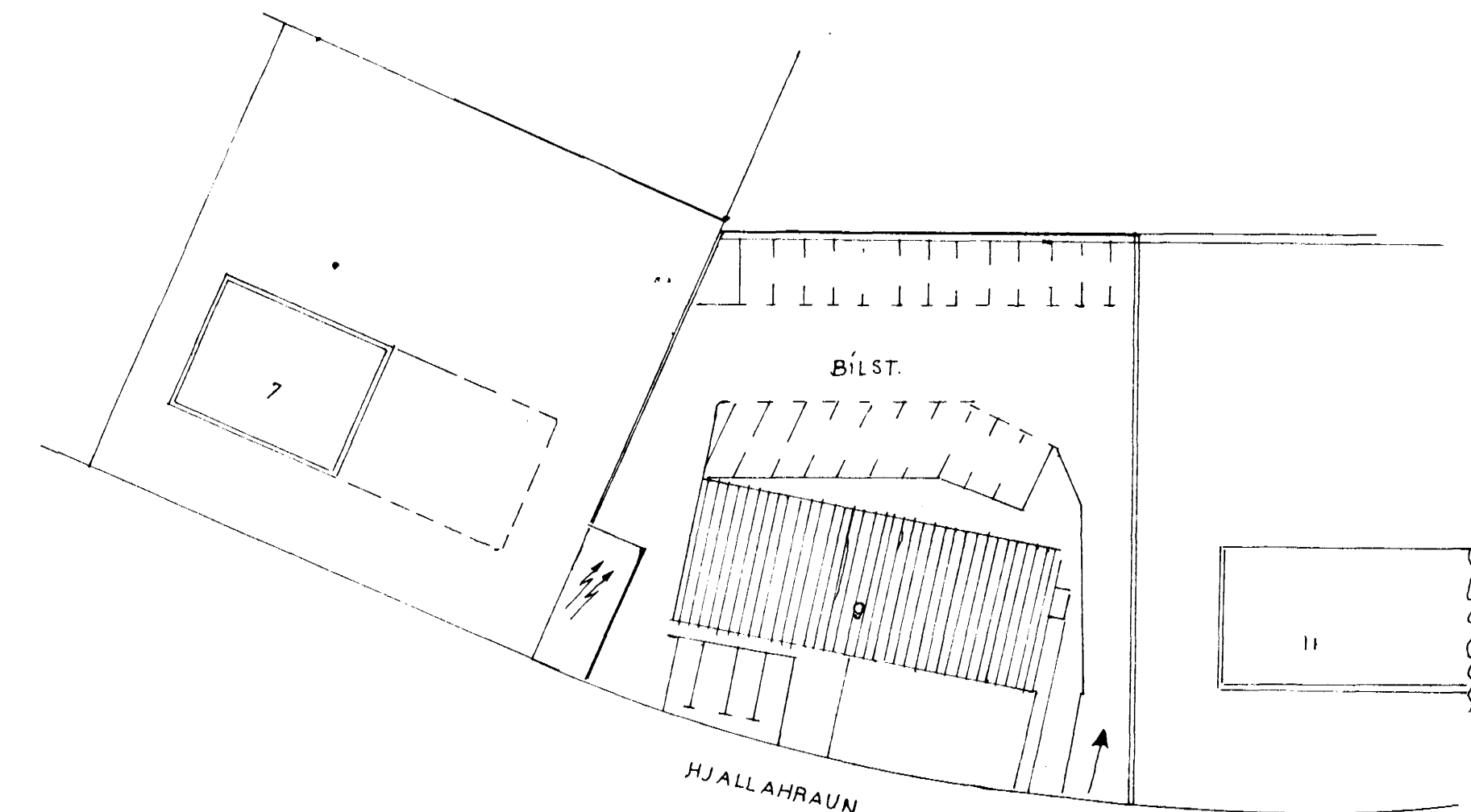
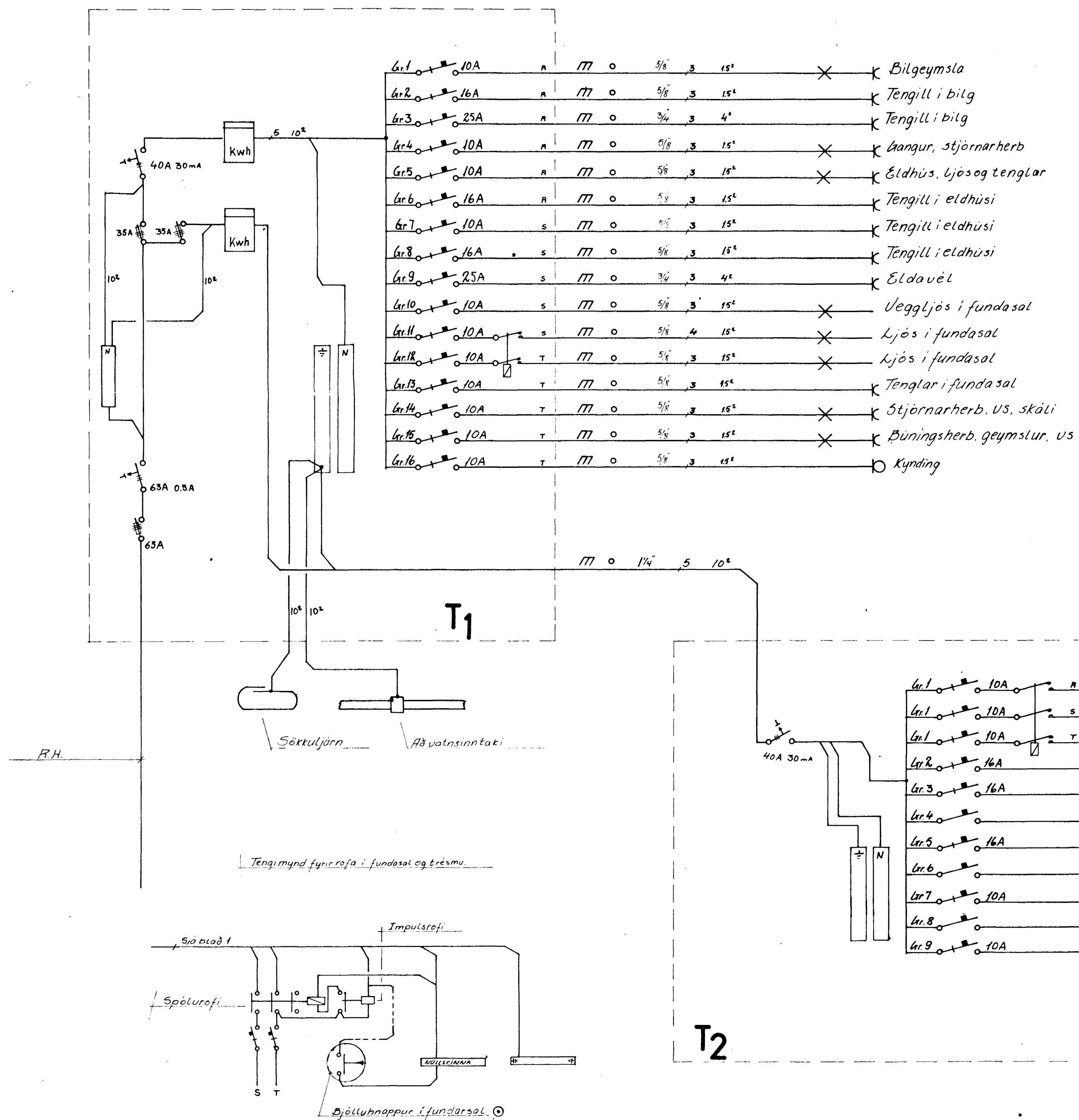


RAFLÖGN

EINLÍNEMYND
AFSTÖÐUMYND
SNID



Blað 2 af 3	HJALLAHRAUN NR 9	Teikn nr 005/74
Guðjón Arnþjórnsson Erluhausmi 9 Sími 50887	Slysavar norðeild Hraunþryði. Þjörgunarsveit Fiskaklettur. Tresmu, Þjarna og Sigurðar.	Hannað Teiknað Mælikvarði /