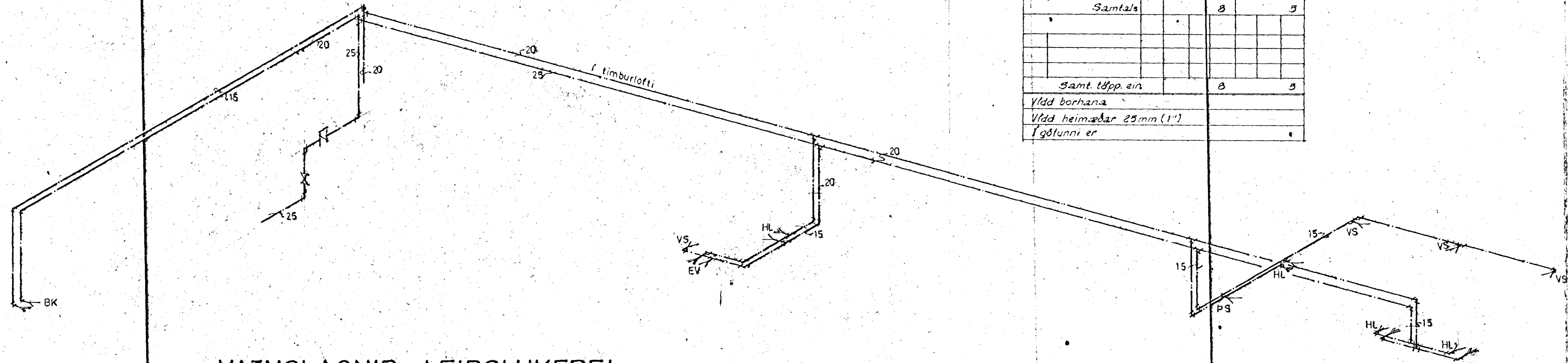


Tafla yfir löppunarskipti

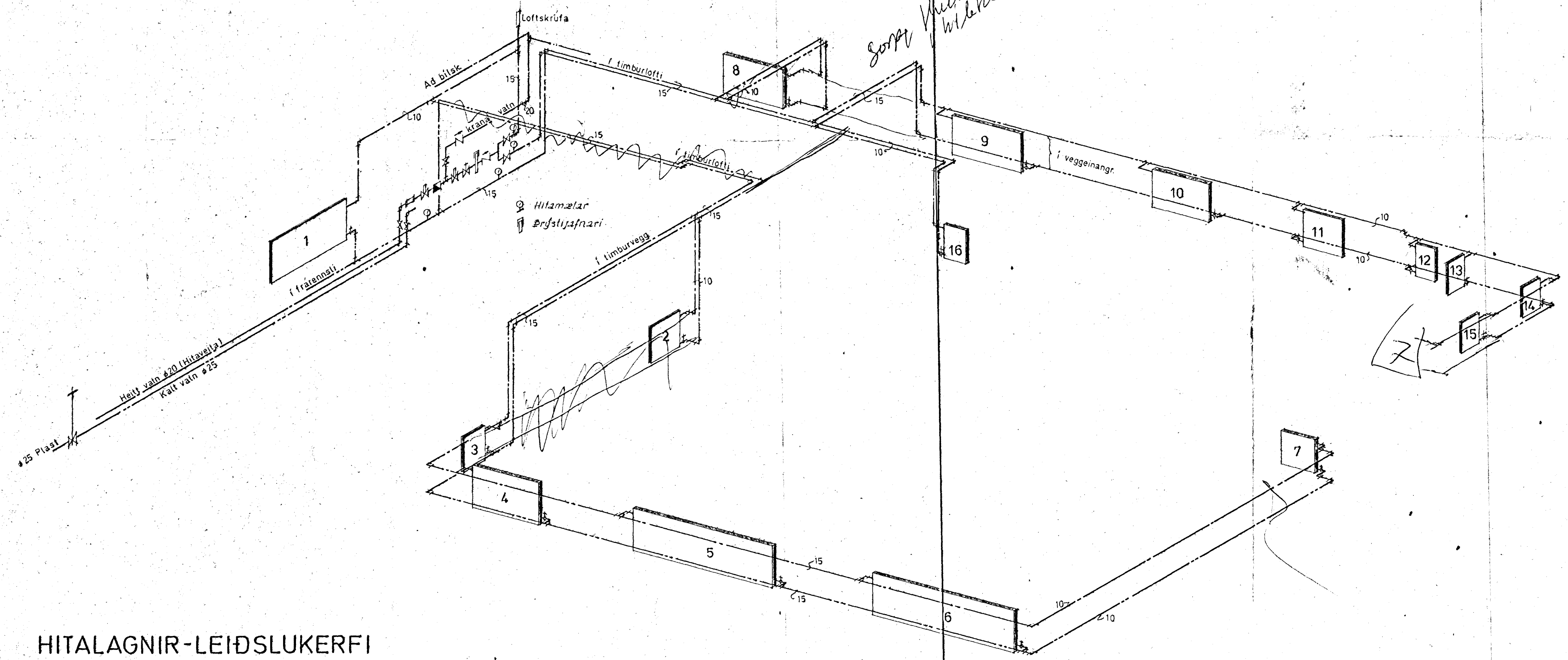
Tæki	Nafn	Kaldir kránar		Heitir kránar	
		Vidd mm	Topp ein	Vidd mm	Topp ein
HL	Handlaug	3	3	3	3
EV	Eldhúsvaskur	1	1	1	1
PS	Þvágskál	1	1	1	1
BK	Bliskurakrani	1	1	1	1
Alls					
VS	Salerniskassar	3	2	2	
Samtals				8	9
Samt löpp ein				8	9
Ylidd borhana					
Ylidd heimadar 25mm (1")					
Í gólfunni er					

- Framrennsli hitalagna
- - - - - Bakrennsli hitalagna
- Kranavátn-kalt
- Kranavátn-heitt
- Renniloki
- Renniloki / Spindli upp úr jörð
- Einstreymislöki
- Aftöppunarkrani f kalt vatn
- Aftöppunarkrani f heitt vatn

Rennilokar komi við eldhúsvaska.
 Sætistokar komi við allar handlaugar og salerniskassa.
 Allar pipur skal einangra með glerullar hölkum eða öðru jafn góðu, og vefja með plastdúk eða sísalpappa.
 Á lagnir fyrir kalt vatn skal fyrst vefja plastdúk eða sísalpappa á rörin áður en einangrun er sett á þau.
 Á alla ofna skal setja sjálfvirka ofnventla á bakrennsli með íðstum hita-skytjurum t.d. Danfoss FJVR, ennfremur loftskrifur fyrir lykil.
 Kerfin skulu þrjúþrófuð áður en samskeytum er lokað.
 Allt efni og frágangur lagna skal vera í samræmi við byggingasambýkt Hafnarfjarðar, og reglugerð fyrir vatnsveitu í Reykjavík.



VATNSLAGNIR - LEIÐSLUKERFI



HITALAGNIR - LEIÐSLUKERFI

HELLU-OFNAR $\Delta t = 40^\circ$

Nr	Fjöldi	Þykkt	Lengd	Hæð	ecal/h	m ²	A-B
1	1	82	1890	800	2510	11,20	C-D
2	1	55	740	600	630	2,49	A-B
3	1	55	470	600	410	1,60	A-B
4	1	82	1260	700	1460	6,58	C-B
5-6	2	82	2840	700	3250	14,80	C-B
7	1	55	580	600	500	1,96	A-B
8	1	82	1000	700	1150	5,21	C-D
9	1	82	1260	700	1460	6,58	A-D
10	1	82	1100	700	1280	5,75	A-D
11	1	82	740	700	870	3,84	A-B
12-16	5	55	320	600	280	1,10	A-B 23A-C-D

Allir tengistútar 3/8"

SVEINBJÖRN SIGURÐSSON TÆKNIFR.	
MIDVANGI 118	SÍMI 52256
MTFÍ	
HJALLAHRAUN nr. 9	MKV
	DAGSETN.
	75.4.15
VATNS- og HITALAGNIR LEIÐSLUKERFI	BREYTING
	DAGS.
	DREGID
	HANNAD
7504-2	