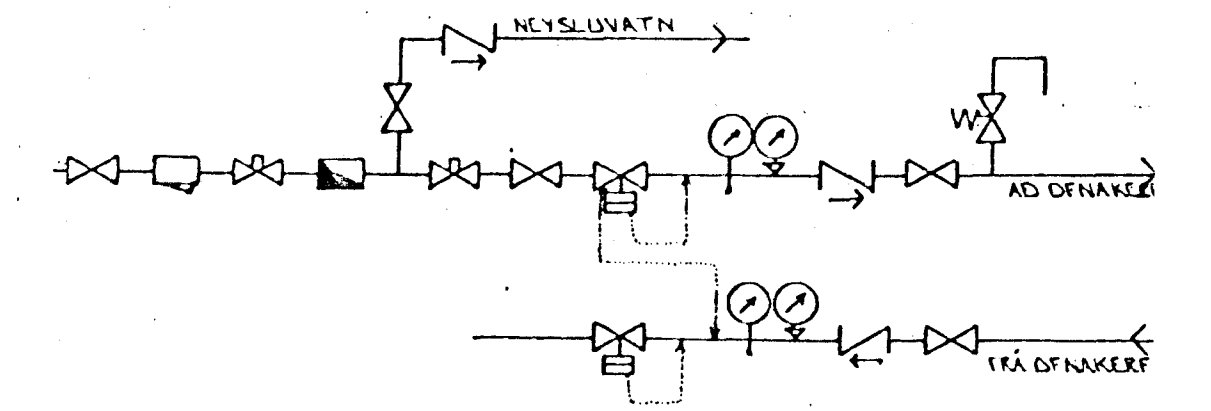


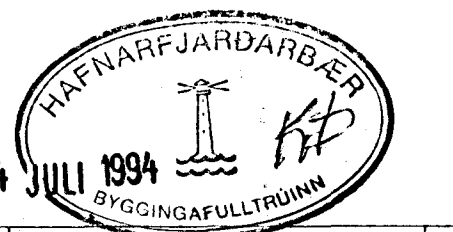
RUMMYND HITA OG VATNSLAGJA



TENGIMYND MELAGR. HITAVEITU.

**SKÝRINGAR:**

ÖLL TÆKN OG SKÝRINGAR ERU SKV. ÍSLENSKUM  
 STAÐLI, ÍST. 41.  
 GÆTT ER RÁÐ FÆR AD EYNGEUN HÚS SÉ SEV.  
 BYGGINGARSAHNAKT. EYNGEUNINZ ÞYKT VEGGA 10CM ÞAKS 20CM  
 HITALAGNIK SKULU VEKA SVÆRTAR JÄRNPIPUR MED SKRUFUDUM  
 TENGISTYKKJUM OG EYNGEAST MED AKK 20 MM GLEKULLAR-  
 HÖLUM OG VEFAST MED PLASTI EDA SISALPAPPA.  
 VATNSLAGNIK SKULU VEKA GALVANHÖDADAR JÄRNPIPUR MED  
 SKRUFUDUM, TENGISTYKKJUM OG EYNGEAST SEM HITALAGNIK.  
 KALDAR PIPUR OG TENGISTYKKI VEFAST FÆRST MED  
 PLASTI EDA SISALPAPPA.  
 Á ALLA OFNA KOMI LOFTSKRUFUR STILLITE OG  
 EDALEFVIRKIR OFNOKAR.  
 OFNASTERDIE SKULU MIDAST VED HITAVEITU 25-40°C.  
 ALLAR TENGINGAR AD OG FRÁ OFNUM ERU 10MM. NEMA  
 ANNAARS SÉ BETID.



BR.	DAGS.	EDLI BR.	SIGN.
SV.F.I. HJALLAHRÁUNI 9 HAFNARFJÖRÐI 3.ÁFALLGI			
MKV ~ 1:50			
DAGS. DES 93			
VERK NR. 9347			
TEIKN NR. 2-04			
HANNAD			
TEIKNAD GH			
YFIRFARIÐ			