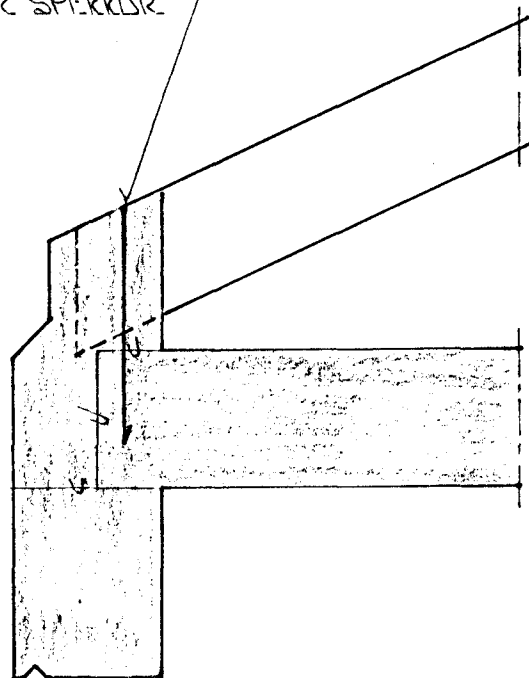


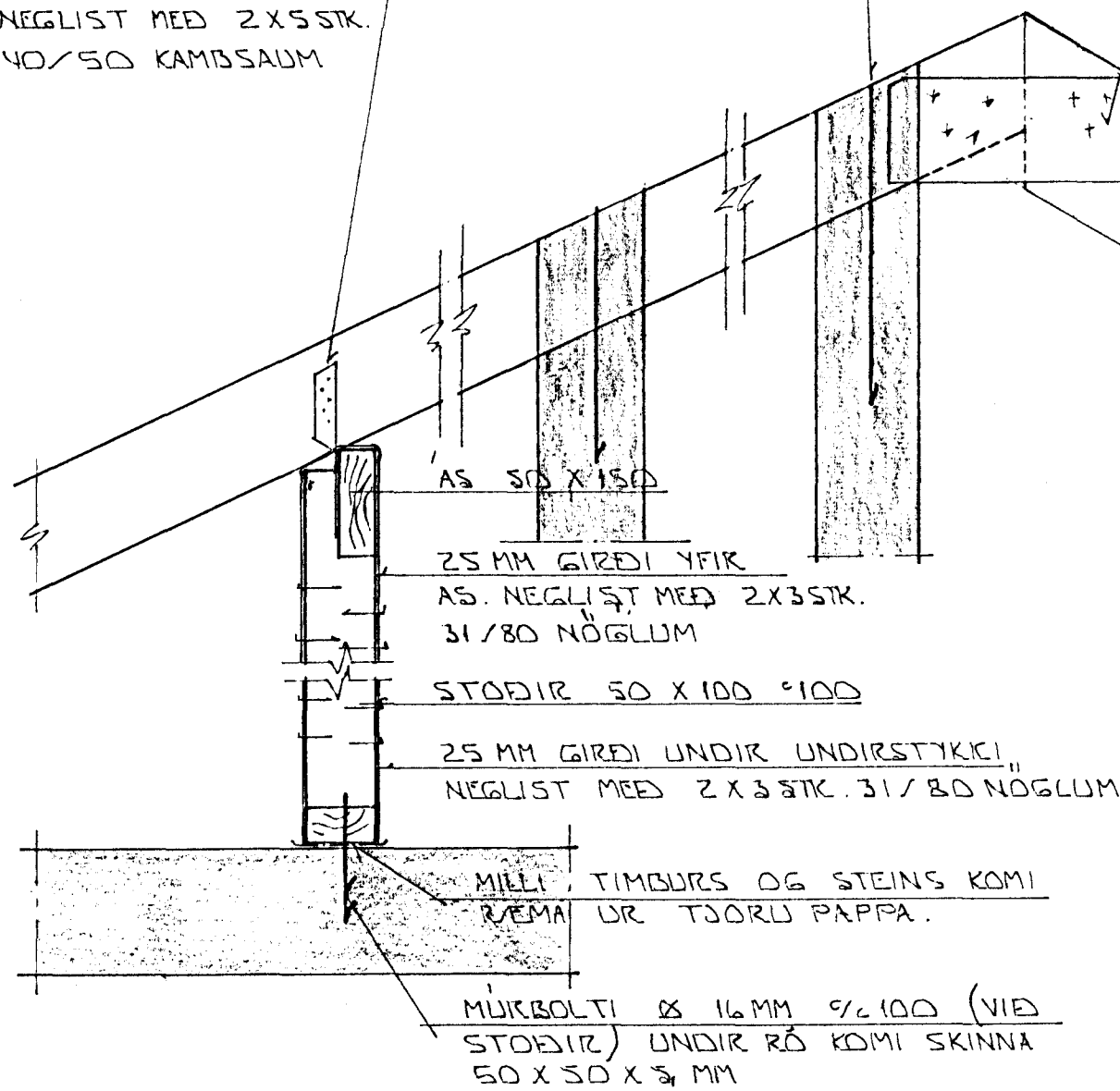
SPERRUFESTING
LYKKJA YFIR SPERRUR.
K10 L=120



BMF UNIVERSALBESLAG
NEGLIST MED 2 X 5 STK.
40/50 KAMBSAUM

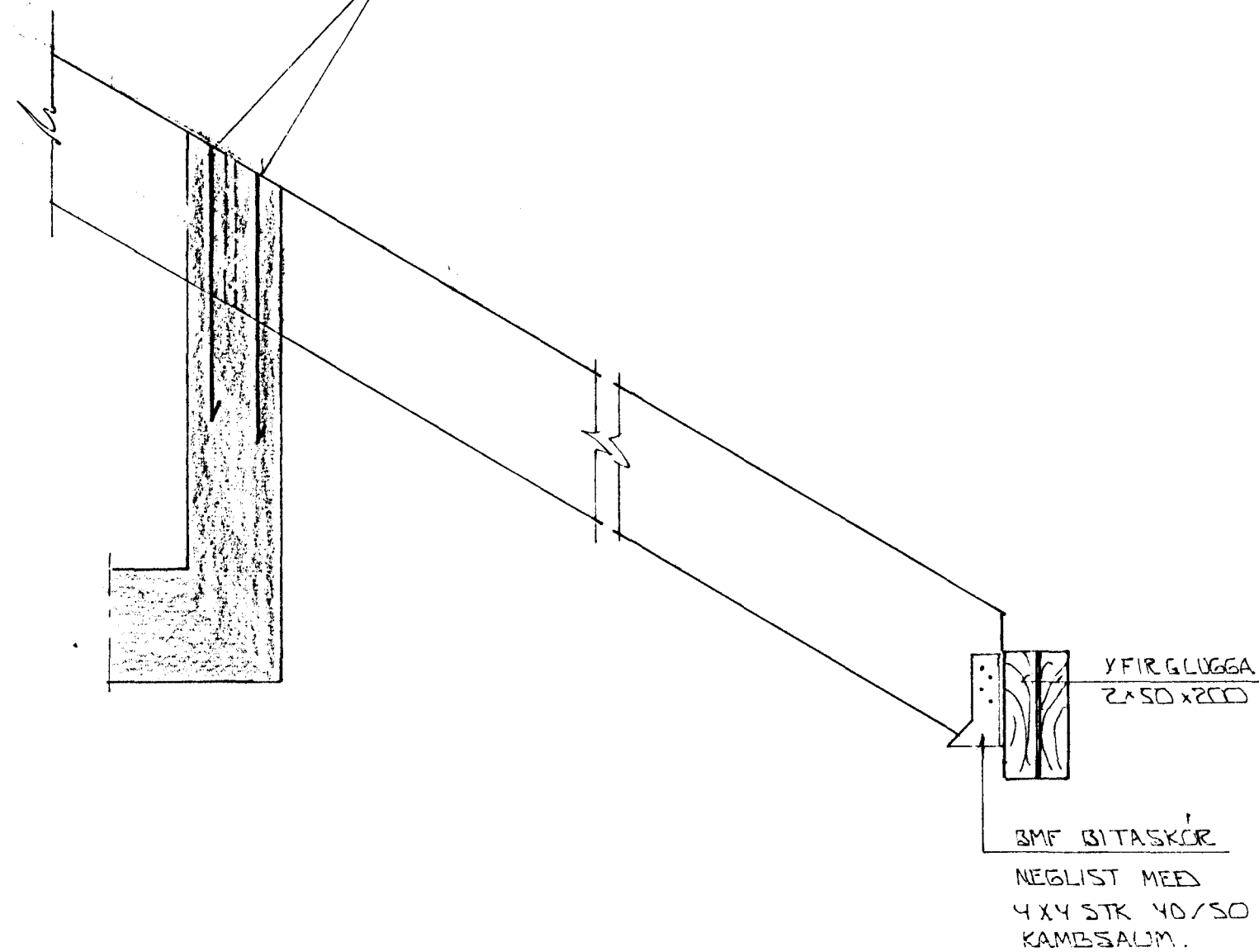
SPERRUFESTING
K10 L=120

LASKI 25 X 150 40 CM
DEIRU MEGIN NEGLIST
MED 2 X 5 STK.
31/80 NÖGLUM.



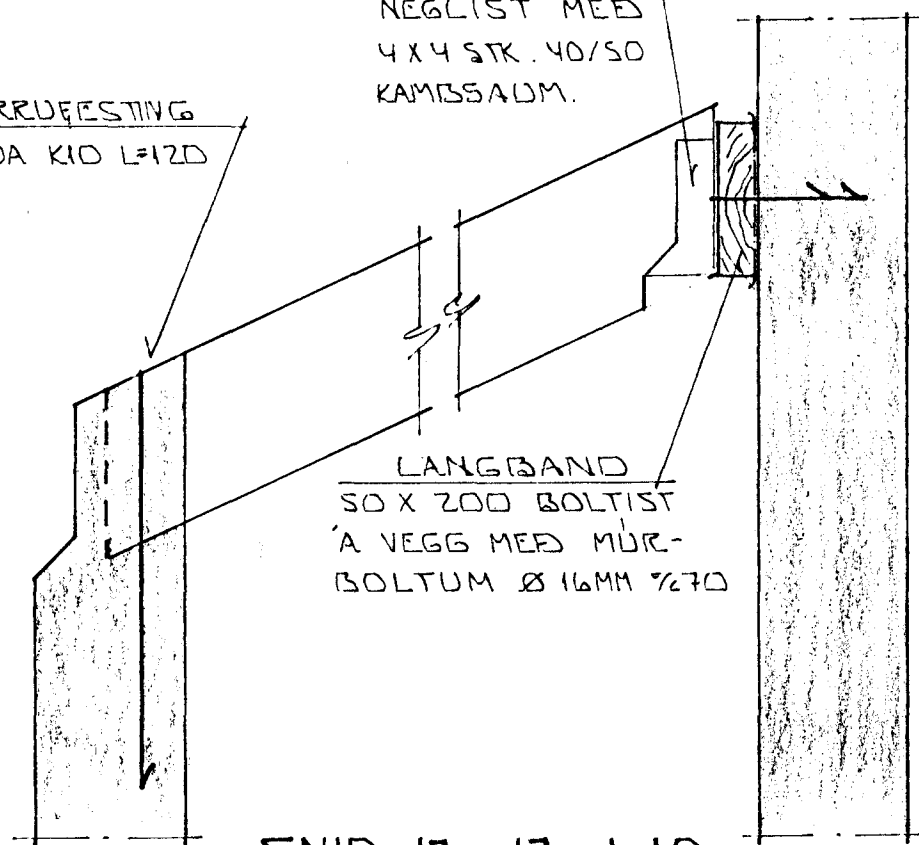
SNID 15 - 15 - 1:10

SPERRUFESTING
K10 L=120



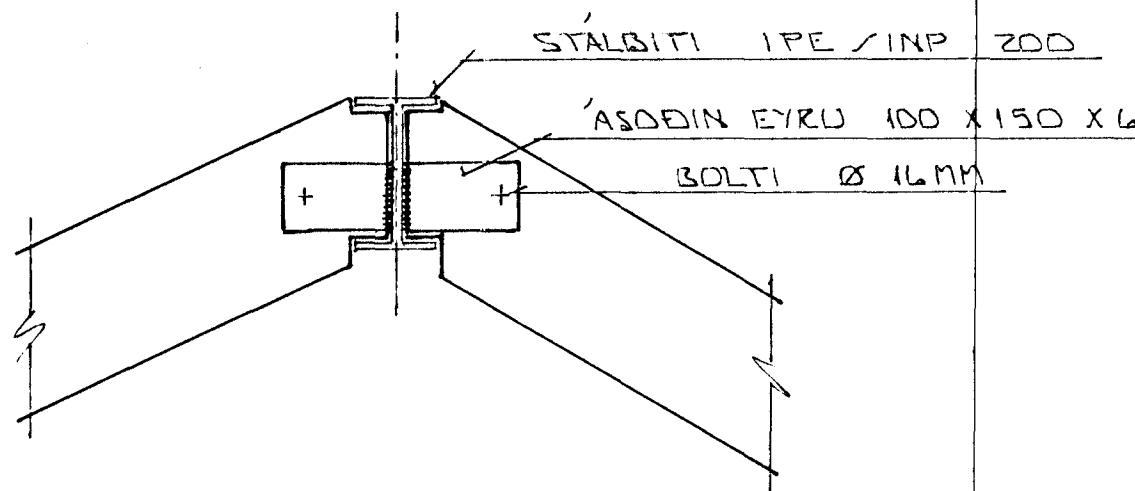
SPERRUFESTING
LYKKJA K10 L=120

BMF BITASKÖR
NEGLIST MED
4 X 4 STK. 40/50
KAMBSAUM.



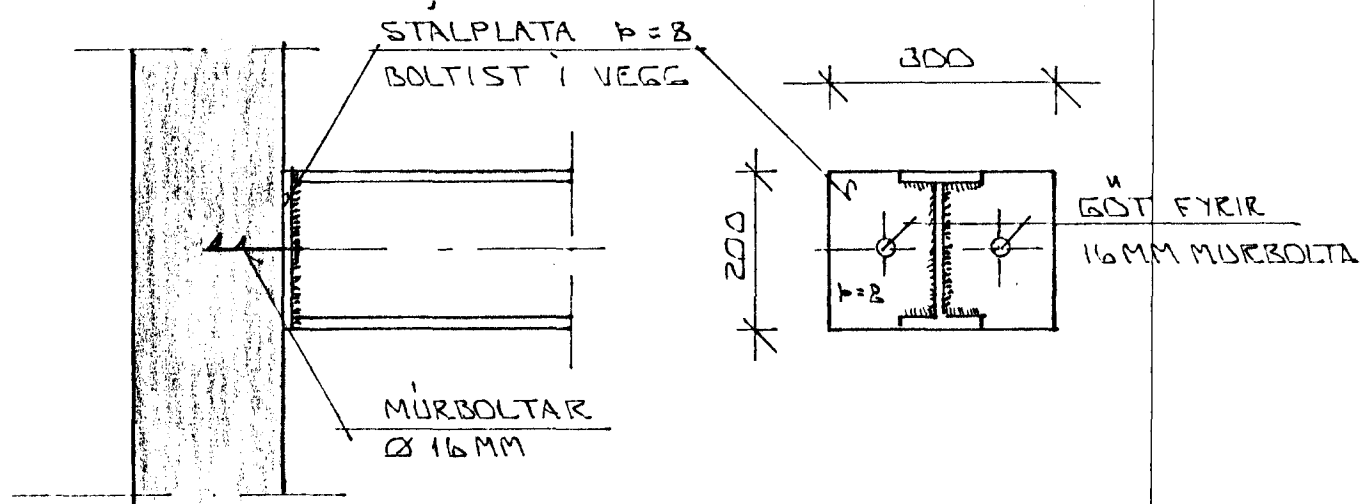
SNID 17 - 17 - 1:10

STÁLBITI IPE / INP 200
ÁSDÖN EYRU 100 X 150 X 6
BOLTI Ø 16 MM



SNID 16 - 1:10

STÁLPLATA B=8
BOLTIST I VEGG

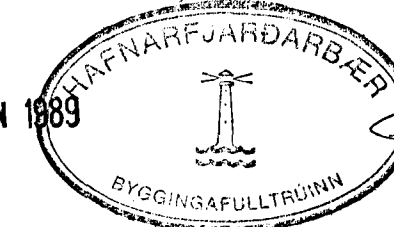


FESTING STÁLBITA Á VEGG. 1:10

SKÝRINGAR:

ALMENNAR SKÝRINGAR SJA BL NR. L-01.
GRUNNMÝND PAKS SJÁSL. NR. I-09

22 JUN 1989



DR.	6.6.89	FESTING STÁLBITA Á VEGG.	
DA.	31.05.89	SPERRUST. DR. VEGGUR ÚT. ANNAR INN	
DR.NR.	DAGS	EÐLI BREVINGAR	SIGN.
HALLABRAUT 33 HAFNARFIRÐI.			DAGS. FEBR. '89
ÞAK - SÉRMÝNDIR			HANNAÐ
MELIKV. 1:10			TEIKNARÞ.
SIGURÐUR ÞORLEIFSSON TEKNIFRÉÐINGUR F.T.F.I.			VERK NR. 8717
STRANDGÖTU 11 HAFNARFIRÐI SÍMI 54751			BLADNR. 1-12