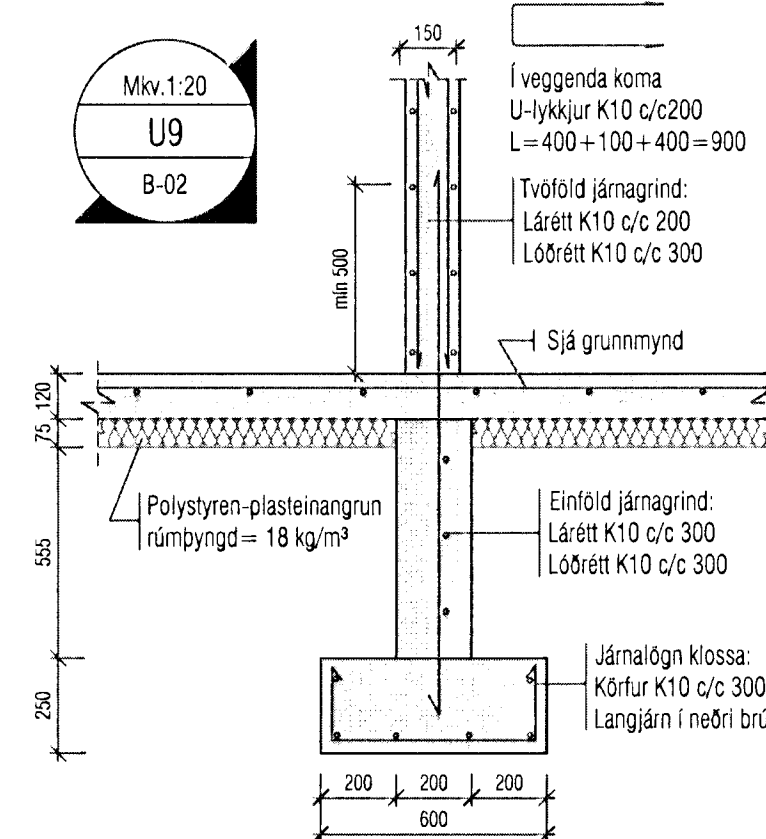
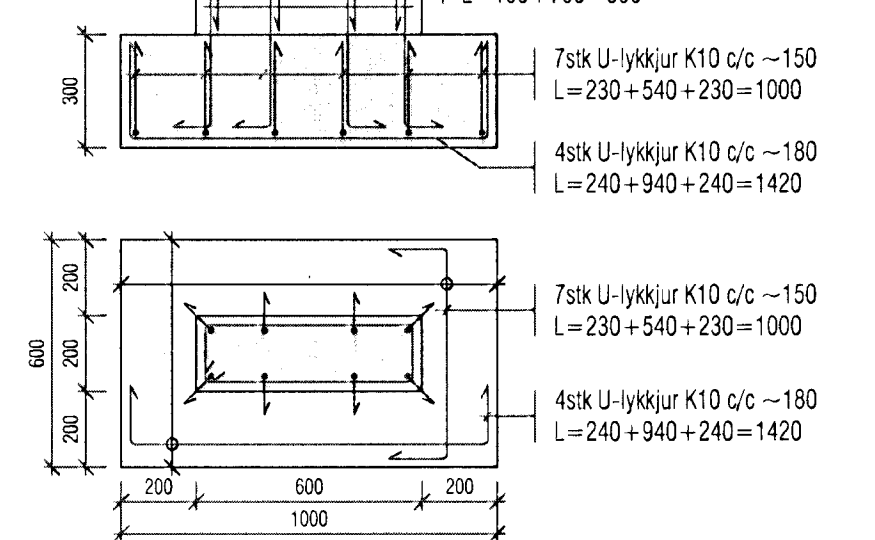
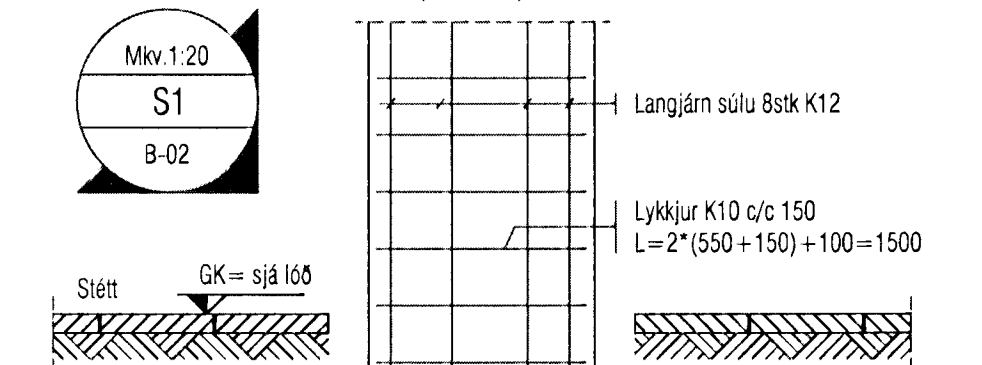
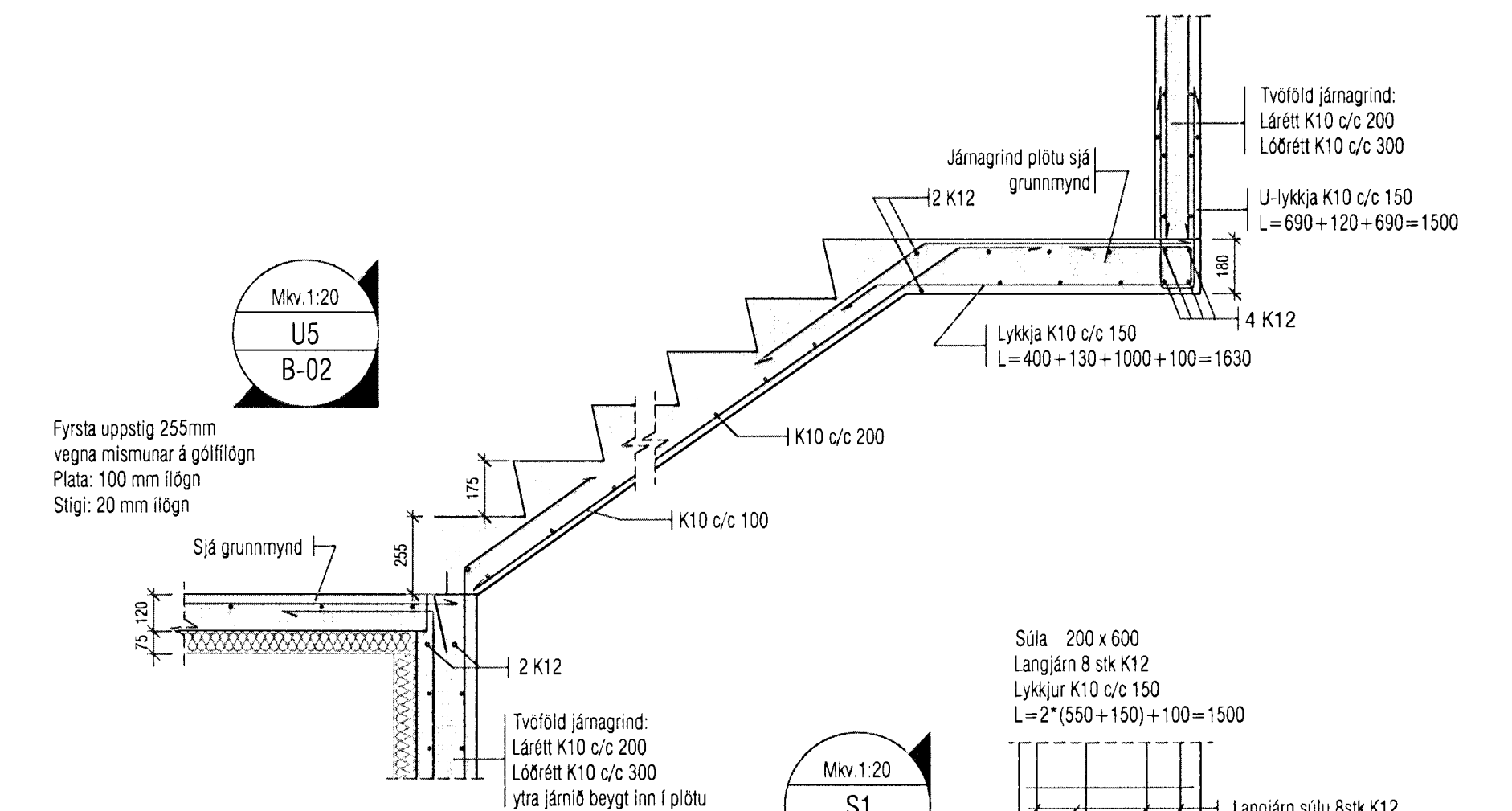
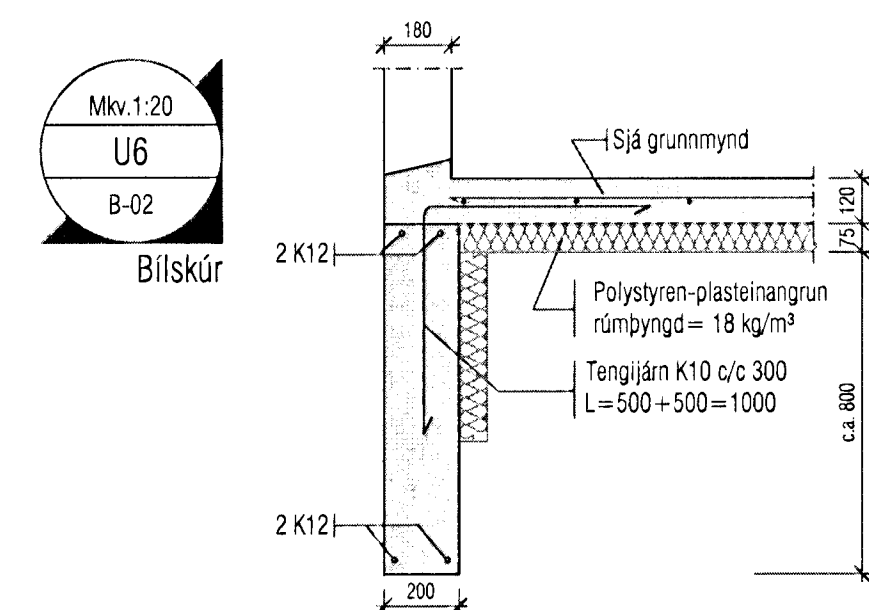
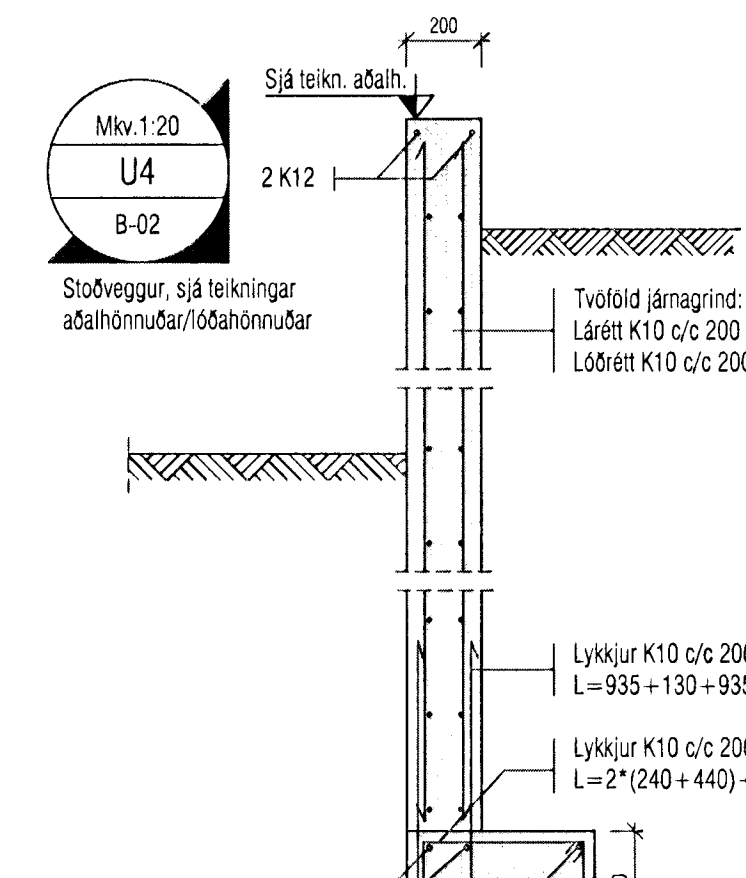
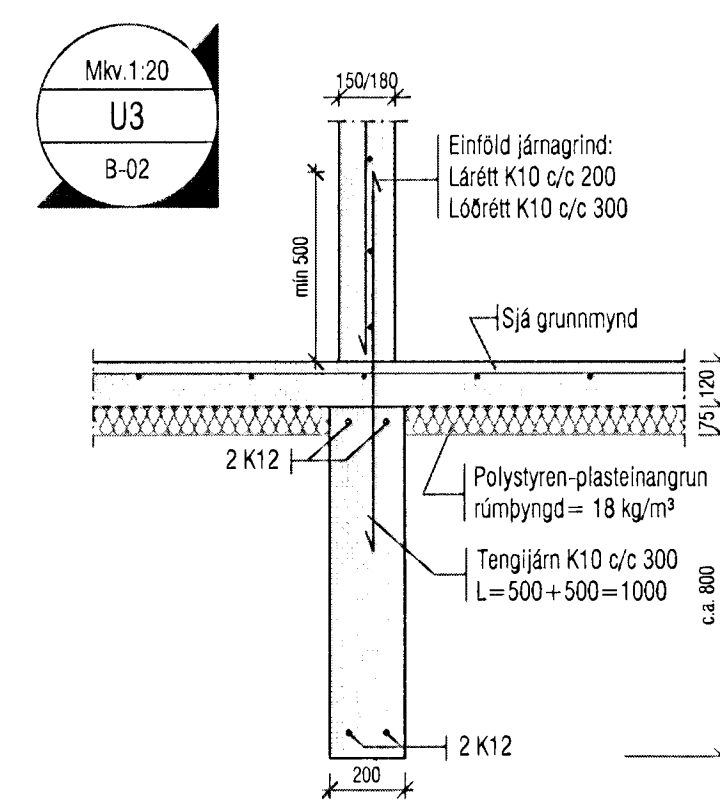
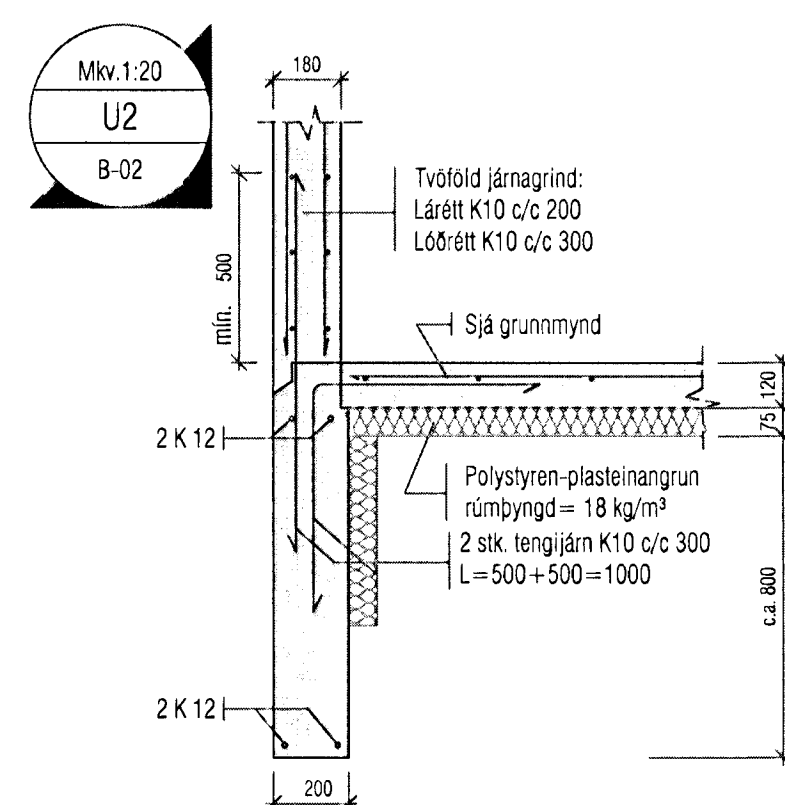
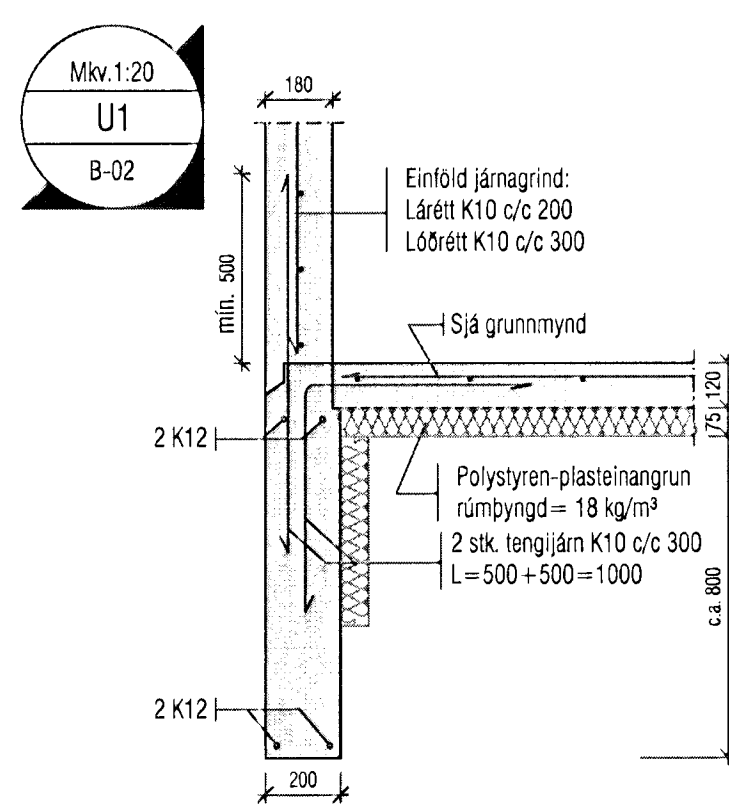


Skýringar:  
 Á teikningu B-01 eru almennar skýringar og öll lágmarks ákvæði varðandi steypu og bendistál t.d. frágangur á járnum kringum op og brúntir og fl. Gólfkotar í steypuvirkri þ.e. í botnplötu eru 100 mm neðar en endanlegur koti fráganginnar plötu, nema í bilskúr, þar sem koti er 50 mm neðar. Um nákvæma stærð og staðsetningu einstakra byggingahluta. Sjá nánar á sérteikningum aðalhönnuðar.  
 Göt og rauflar (sjá tagnateikn.)

**Samþykkt þann**  
**26 OCT 2012**  
 Byggingafrúðráðinn í Hafnarfirði  
 F.h. Sigurdur Steinar Jónsson



Breyting 1: Stoðveggur færður. Nýtt deili U10.  
 Breyting 2 - 11.10.2012: Deili U07 og U08 fjárlægd úr útlittrúppum.

<b>VEKTOR</b> - hönnun og ráðgjöf - Akralind 8, 201 Kópavogsi.		Sigurbur Halsteinsson Byggingafrúðráðgjafi Sí. 2202619-7146 Símsíma 554 6660 fax 554 6669.	
1 02.10.07		1 02.10.07	
Tékn. nr. Félissvið & teikningu		Br. Dag.	
Samþykkt		Fárnafn KA Tekn. KA	
19.06.'07		Vorkr. 19.06.'07	
A-07-02-15		Mælikvæði 1:50	
19.06.'07		Tékn. nr. B-02	

HLÍÐARÁS 20, HAFNARFIRÐI

Undirstöður  
 Grunnmynd og deili

*[Signature]*