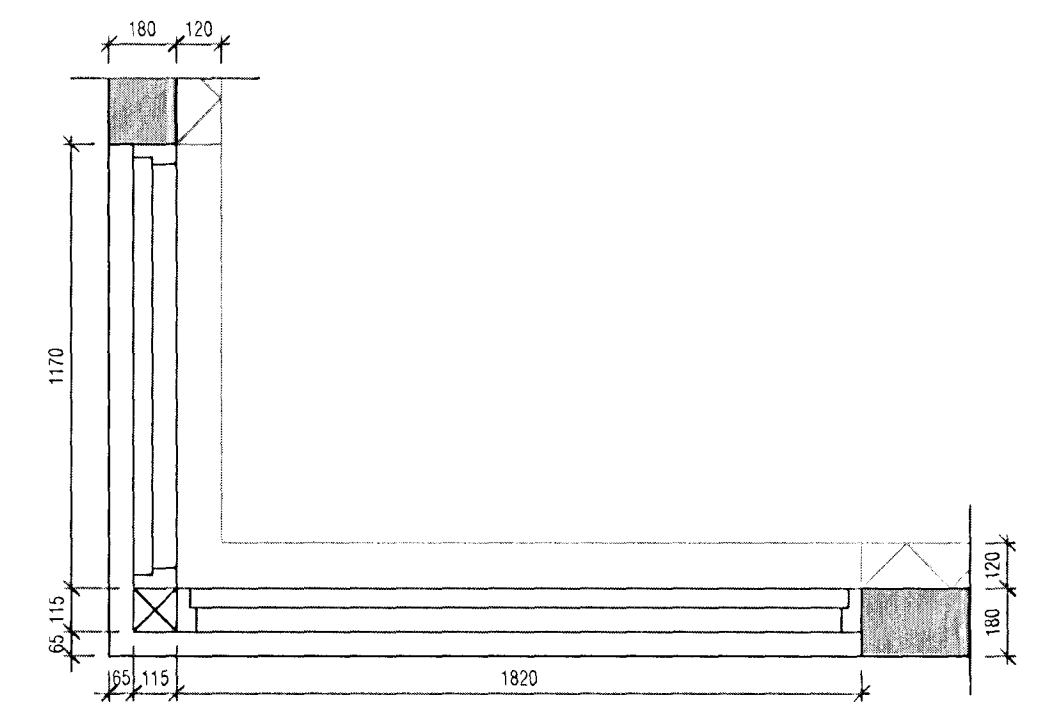
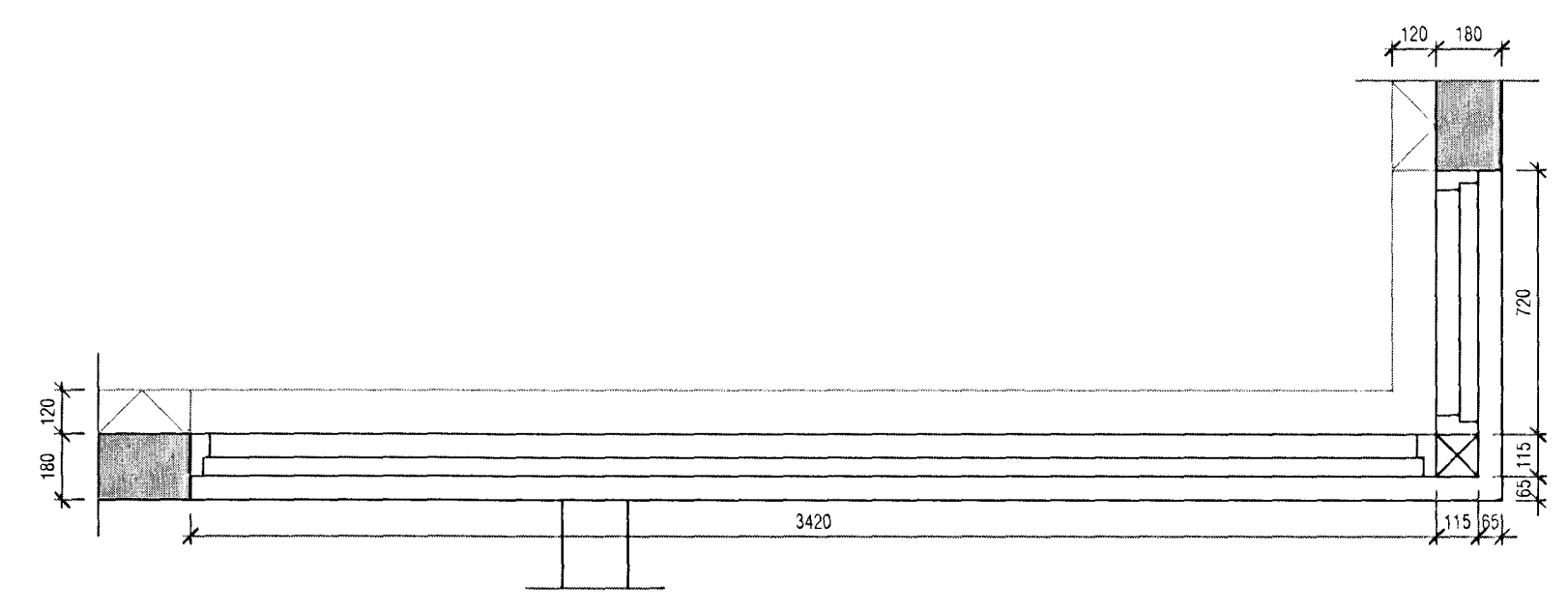
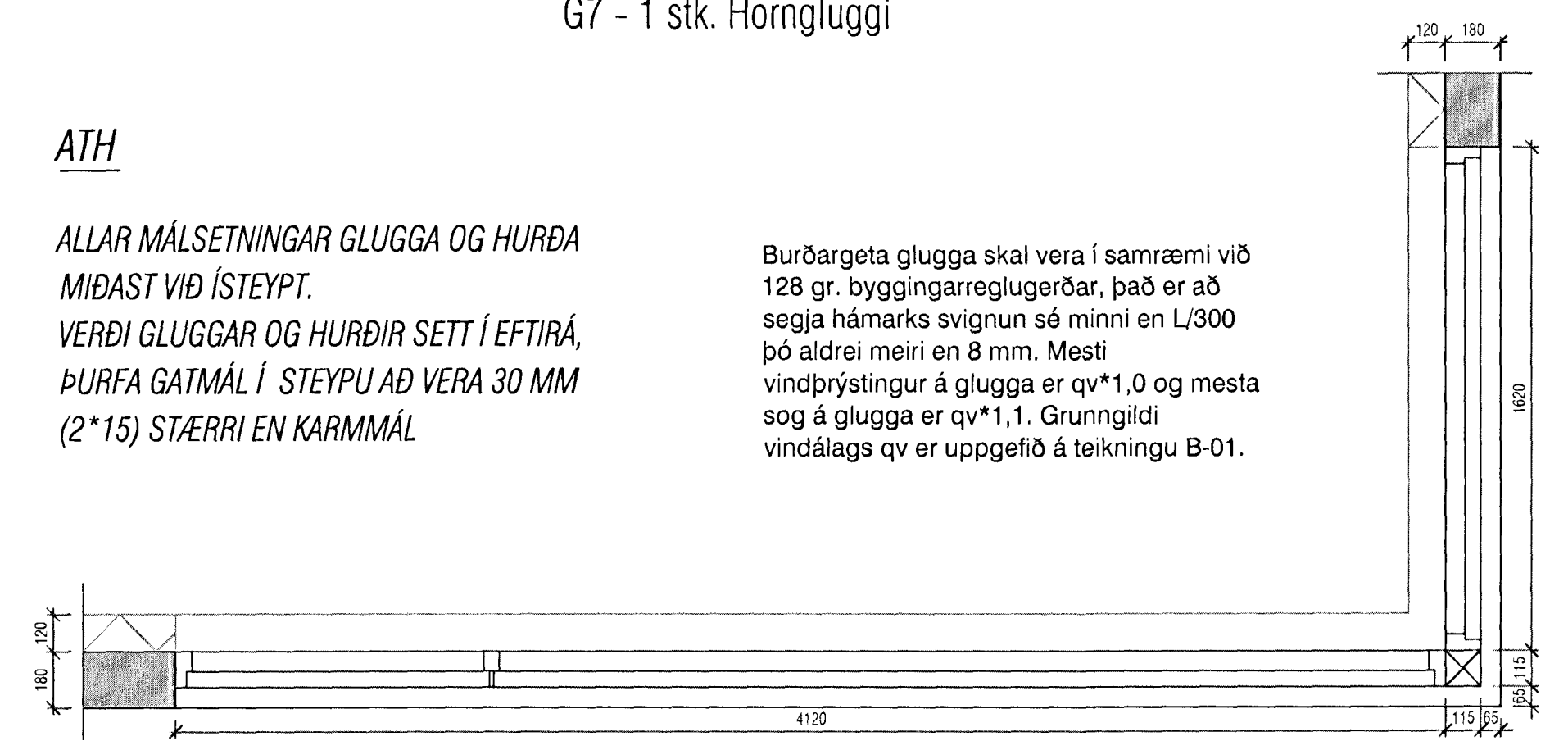


ATH

ALLAR MÁLSETNINGAR GLUGGA OG HURÐA
 MIDAST VIÐ ÍSTEYPT.
 VERÐI GLUGGAR OG HURÐIR SETT Í EFTIRÁ,
 ÞURFA GATMÁL Í STEYPU AD VERA 30 MM
 (2*15) STÆRRI EN KARMMÁL

Þurðargeta glugga skal vera í samræmi við
 128 gr. byggingarreglugerðar, það er að
 segja hámarks svignun sé minni en L/300
 þó aldrei meiri en 8 mm. Mesti
 vindþrýstingur á glugga er $q_v * 1,0$ og mesta
 sog á glugga er $q_v * 1,1$. Grunnildri
 vindálags q_v er uppgæfið á teikningu B-01.



Breyting 11.10.2012:
 Breytt gluggaútlit, póstum breytt, G11 bætt við.

VEKTOR - hönnun og ráðgjöf - Akralind 6, 201 Kópavogi.		Jón Hrafn Hógverson byggingaræðingur KÍ 260962-6619 sími 554-9650 fax 554-9668	
Tekni nr. Fréttir og teikningu Samþykkt		Br. Dags	
Húsnúmer JHH Dagsþenging 01.11.07		Tekni nr. ÁVB Markaðs. 1:20 Teyki nr. S-004	

HLÍÐARÁS 20, HAFNARFJÖRÐUR
 SÉRTEIKNINGAR
 GLUGGAR