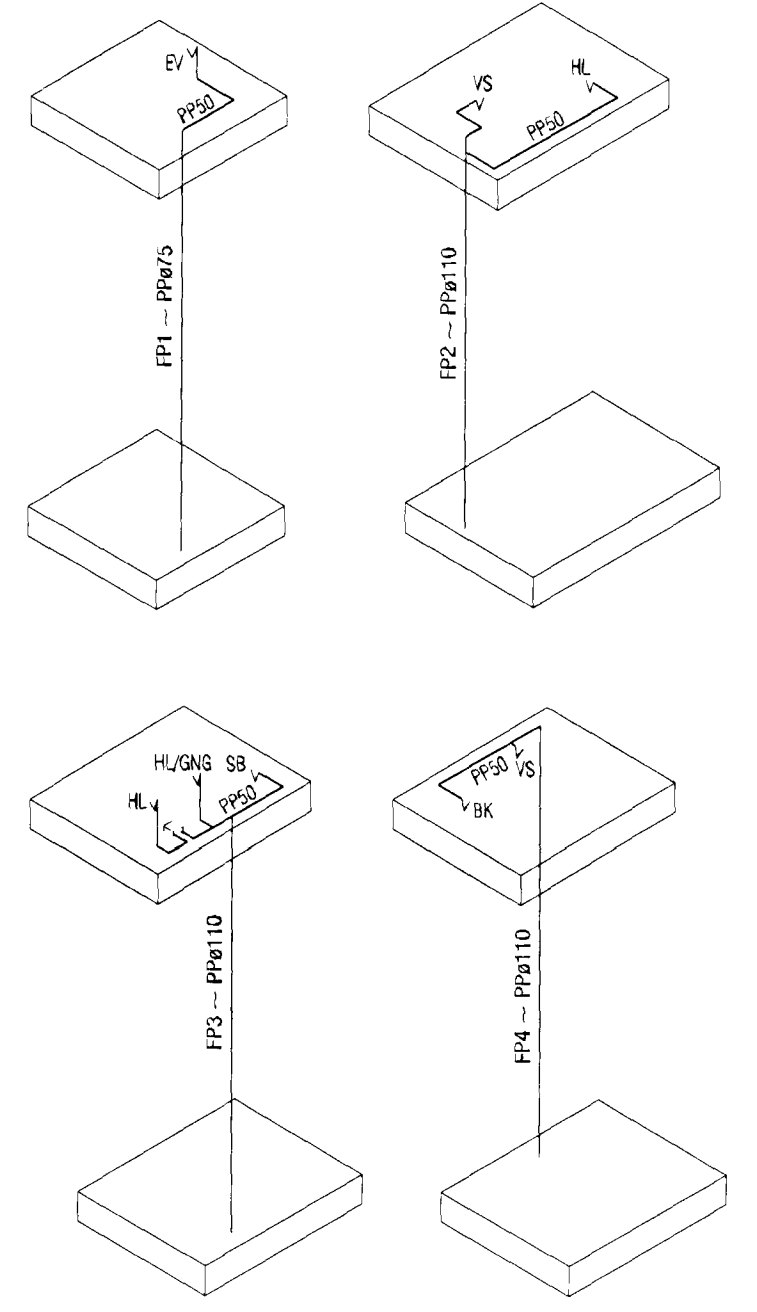
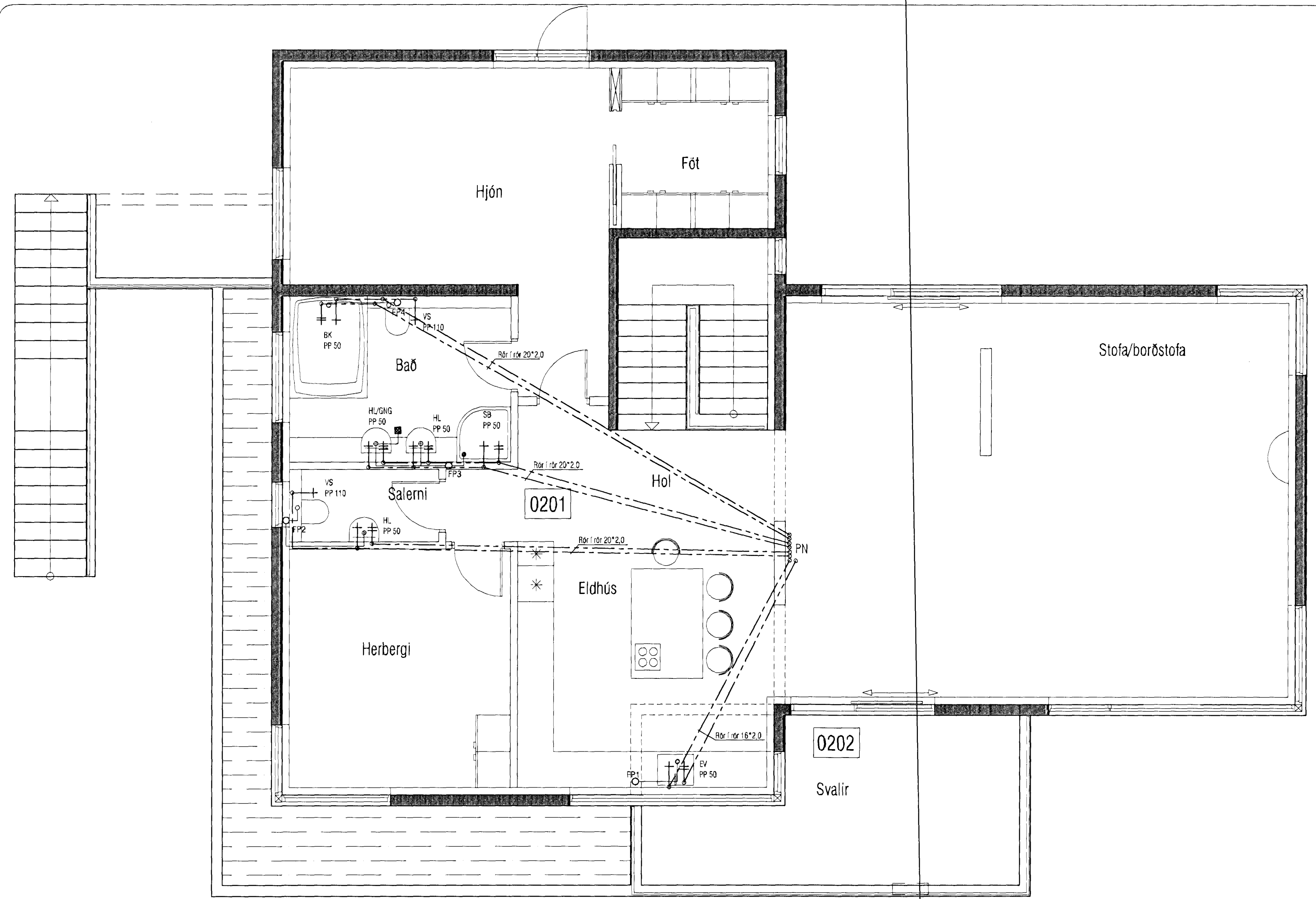
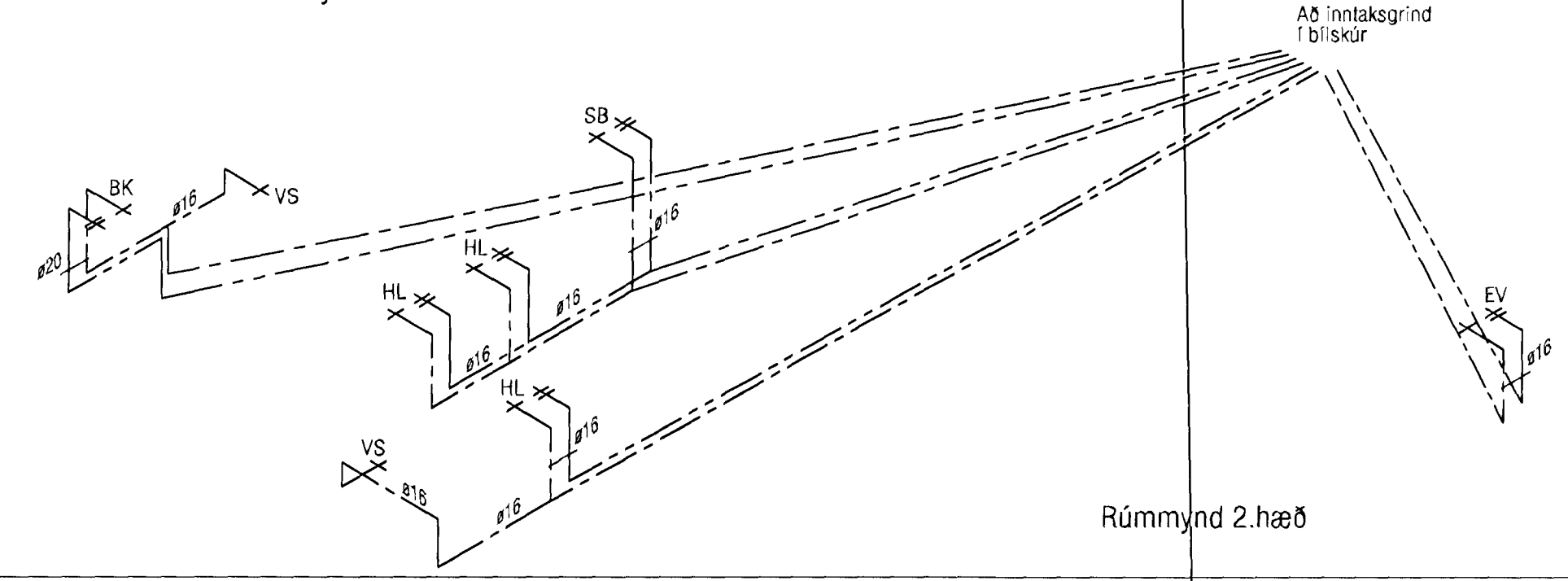


Samþykkt þann *[Signature]*
 10. sep. 2012
 Byggingafræðingur í Hafnarfirði
 E.H. Hrólfur S. Gunnlaugsson



Rúmmynd fallstamma

Grunnmynd 2.hæð



Rúmmynd 2.hæð

ATH!
 Stærð og nákvæm staðsetning á gólum fyrir fræðingis-, neysluvæðis- og hitaágnir skal ákvarða í samráði við eigaranda og pípará.

VEKTOR - hönnun og ráðgjöf - Akrahlind 6, 201 Kópavogi.		Sigurður Hafsteinsson byggingateknifráðingur KL 030859-7749 sími: 554-6650 fax: 554-6669.	HLÍÐARÁS 20, HAFNARFJÖRÐUR ÞRIFALAGNIR GRUNNMYND 2.HÆÐ
Teikn. nr. Trúnað á teikningu Samþykkt <i>[Signature]</i>	Br. Dags.	Hannað EK Teiknað SK	Dagsetning 02.01.08 Verk nr. A-07-02-15 Mæ: kvab 1.50 Teikn. nr. L-06