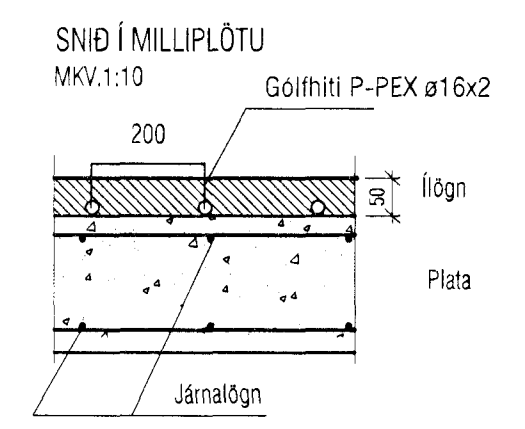


Öfn í stofu.  
 Þar sem að einangrun undir gólfhitagögnum hefur verið felld út, skal leggja lögn fyrir öfn í stofu, en öfninn verður ekki settur upp nema nauðsyn beri.



**Gólfhitakerfi:**

Öll rör í gólfhitalögn skulu vera P-Pex ø16 með súrefniskápu. Rörin eru í gólfilögn. (sjá snið) Rörin eru lögð með 200 mm millibili nema annað komi fram á grunnmynd. Gólfhitakerfið er uppblöndun, stjórnað með t.d. ECL 200 rafvæðingastýrri stjórnstöð, ásamt stjórnþúnaði fyrir gólfhitakerfi t.d. CMF. Slautur eru alls 10 og um 950 lm. Reiknað er með að gólfelni hafi ekki meira varmaíöndám en 0,05 m<sup>2</sup>C/W og eru afköst þá um 90 W/m<sup>2</sup> (að meðaltali) og er heildar orkugjöf gólfhita þá um 17,1 kW. Gert er ráð fyrir því að framrásarhiti inn á gólfgeisla fari ekki yfir 43°C og bakrásarhiti sé þá um 37°C. Í hverju herbergi skal koma fyrir hitanema (Th: thermostat) í 1,5 m frá gólf. Útihanemi skal staðsettur þannig að sól eða aðrir varmagjafar truflfi hann ekki, og í ca 2,5 m frá jörðu. Þar sem slöngur liggja með minna millibili en 100 mm skal draga hlífðarbarka eða ídrag upp á þær. Með útveggjum skulu koma útveggjaborðar. Yfirhitavörn skal vera á framrás og virka þannig að segulloki lokar fyrir innspýtingu ef hiti á framrás fer yfir 50°C.

29. ágúst 2012.  
 Öfni bætt við stofu á 2. hæð og einangrun undir gólfhitakerfi felld út.

<b>VEKTOR</b> - hönnun og ráðgjöf - Akralind 6, 201 Kópavogi.		Sigurður Hafsteinsson byggingataeknifraebingur Kf. 030859-7749 sími: 554-6650 fax: 554-6689.	HLÍÐARÁS 20, HAFNARFJÖRÐUR HITALAGNIR GRUNNMYND 2.HÆÐ
Teikn. nr. _____ Samþykkt _____	Tívisuná teikningu _____ _____	Br. _____ Dags. _____	Hánað EK _____ Teiknað SK _____ Dagsetning Verk nr. Mælikvarði Teikn. nr. 02.01.08 A-07-02-15 1:50 L-04